

THÔNG TƯ

Ban hành Quy chuẩn kỹ thuật quốc gia về phân cấp và giám sát kỹ thuật giàn di động trên biển

Căn cứ Bộ luật Hàng hải Việt Nam ngày 25 tháng 11 năm 2015;

Căn cứ Luật Tiêu chuẩn và Quy chuẩn kỹ thuật ngày 29 tháng 6 năm 2006;

Căn cứ Nghị định số 127/2007/NĐ-CP ngày 01 tháng 8 năm 2007 của Chính phủ quy định chi tiết thi hành một số điều của Luật Tiêu chuẩn và Quy chuẩn kỹ thuật;

Căn cứ Nghị định số 78/2018/NĐ-CP ngày 16 tháng 5 năm 2018 của Chính phủ sửa đổi, bổ sung một số điều của Nghị định số 127/2007/NĐ-CP ngày 01 tháng 8 năm 2007 của Chính phủ quy định chi tiết thi hành một số điều Luật Tiêu chuẩn và Quy chuẩn kỹ thuật;

Căn cứ Nghị định số 56/2022/NĐ-CP ngày 24 tháng 8 năm 2022 của Chính phủ quy định chức năng, nhiệm vụ, quyền hạn và cơ cấu tổ chức của Bộ Giao thông vận tải;

Theo đề nghị của Vụ trưởng Vụ Khoa học - Công nghệ và Môi trường và Cục trưởng Cục Đăng kiểm Việt Nam;

Bộ trưởng Bộ Giao thông vận tải ban hành Thông tư ban hành Quy chuẩn kỹ thuật quốc gia về phân cấp và giám sát kỹ thuật giàn di động trên biển.

Điều 1. Ban hành kèm theo Thông tư này Quy chuẩn kỹ thuật quốc gia về phân cấp và giám sát kỹ thuật giàn di động trên biển.

Mã số đăng ký: QCVN 48:2024/BGTVT.

Điều 2. Điều khoản thi hành

- Thông tư này có hiệu lực kể từ ngày 01 tháng 02 năm 2025.
- Giấy chứng nhận cấp cho các giàn trước ngày Thông tư này có hiệu lực tiếp tục có hiệu lực đến hết thời hạn của giấy chứng nhận đó.
- Bãi bỏ khoản 1 Điều 1 của Thông tư số 55/2012/TT-BGTVT ngày 26 tháng 12 năm 2012 của Bộ trưởng Bộ Giao thông vận tải ban hành Quy chuẩn kỹ

thuật quốc gia về phân cấp và giám sát kỹ thuật giàn di động trên biển và Quy chuẩn kỹ thuật quốc gia về phân cấp và giám sát kỹ thuật giàn cố định trên biển.

Điều 3. Chánh Văn phòng Bộ, Chánh Thanh tra Bộ, các Vụ trưởng, Cục trưởng Cục Đăng kiểm Việt Nam, Thủ trưởng các cơ quan, đơn vị thuộc Bộ Giao thông vận tải, các tổ chức và cá nhân có liên quan chịu trách nhiệm thi hành Thông tư này. *[Signature]*

Nơi nhận: *[Signature]*

- Như Điều 3;
- Bộ trưởng (để b/c);
- Các Thứ trưởng Bộ GTVT;
- Văn phòng Chính phủ;
- Các Bộ, cơ quan ngang Bộ;
- Các cơ quan thuộc Chính phủ;
- UBND các tỉnh, thành phố trực thuộc Trung ương;
- Cục KSTTHC (Văn phòng Chính phủ);
- Bộ Khoa học và Công nghệ (để đăng ký);
- Cục Kiểm tra văn bản QPPL (Bộ Tư pháp);
- Công báo; Công thông tin điện tử Chính phủ;
- Công thông tin điện tử Bộ GTVT;
- Báo Giao thông, Tạp chí GTVT;
- Lưu: VT, KHCNMT.

KT. BỘ TRƯỞNG

THỨ TRƯỞNG



Nguyễn Xuân Sang



CỘNG HÒA XÃ HỘI CHỦ NGHĨA VIỆT NAM

QCVN 48:2024/BGTVT

**QUY CHUẨN KỸ THUẬT QUỐC GIA
VỀ PHÂN CẤP VÀ GIÁM SÁT KỸ THUẬT
GIÀN DI ĐỘNG TRÊN BIỂN**

*National Technical Regulation on Classification
and Technical Supervision of Mobile Offshore Units*

HÀ NỘI – 2024

Lời nói đầu

QCVN 48:2024/BGTVT do Cục Đăng kiểm Việt Nam biên soạn, Vụ Khoa học - Công nghệ và Môi trường trình duyệt, Bộ Khoa học và Công nghệ thẩm định, Bộ trưởng Bộ Giao thông vận tải ban hành theo Thông tư số /2024/TT-BGTVT ngày tháng năm 2024.

Quy chuẩn kỹ thuật quốc gia QCVN 48:2024/BGTVT thay thế QCVN 48:2012/BGTVT của Bộ Giao thông vận tải.

MỤC LỤC

PHẦN I	QUY ĐỊNH CHUNG	7
1	Phạm vi điều chỉnh	7
2	Đối tượng áp dụng	7
3	Tài liệu viện dẫn và giải thích từ ngữ	7
3.1	Tài liệu viện dẫn	7
3.2	Giải thích từ ngữ	8
3.3	Chữ viết tắt	15
PHẦN II	QUY ĐỊNH VỀ KỸ THUẬT	17
1	Phân cấp và giám sát kỹ thuật	17
1.1	Quy định chung	17
1.2	Ký hiệu phân cấp của giàn	17
1.3	Phân cấp giàn chế tạo mới	21
1.4	Phân cấp giàn được chế tạo không qua giám sát	29
1.5	Giám sát kỹ thuật	30
1.6	Duy trì cấp	38
1.7	Treo cấp	38
1.8	Rút cấp	39
1.9	Phân cấp lại	39
1.10	Thay đổi ký hiệu phân cấp giàn	39
2	Kiểm tra trong chế tạo mới	40
2.1	Sự có mặt của đảng kiểm viên	40
2.2	Quản lý chất lượng trong chế tạo	42
2.3	Kiểm tra thân giàn và trang bị	42
2.4	Kiểm tra máy, ống, bình chịu áp lực và trang bị	58
2.5	Kiểm tra các hệ thống cơ khí và ống công nghệ	72
2.6	Kiểm tra cáp và thiết bị điện	83
2.7	Kiểm tra hệ thống điện	97
2.8	Kiểm tra vùng nguy hiểm	112
2.9	Kiểm tra an toàn kỹ thuật phòng chống cháy	120
2.10	Thử đường dài	132

3	Kiểm tra trong quá trình khai thác giàn.....	142
3.1	Điều kiện để kiểm tra trong khai thác.....	142
3.2	Thời hạn kiểm tra và hoãn kiểm tra.....	148
3.3	Kế hoạch kiểm tra	153
3.4	Kiểm tra hàng năm.....	154
3.5	Kiểm tra trung gian.....	173
3.6	Kiểm tra định kỳ	175
3.7	Kiểm tra trên đà hoặc tương đương	209
3.8	Kiểm tra riêng đối với giàn tự nâng sau khi kéo trên biển	215
3.9	Kiểm tra trực chân vịt	215
3.10	Kiểm tra nồi hơi.....	216
3.11	Kiểm tra các hệ thống điều khiển từ xa và tự động.....	216
3.12	Các yêu cầu đặc biệt đối với các giàn nhiều tuổi	217
3.13	Kiểm tra bất thường.....	220
4	Các yêu cầu kỹ thuật chi tiết	221
4.1	Thân giàn và trang thiết bị.....	221
4.2	Máy và các hệ thống	221
4.3	Trang bị an toàn và phòng chống cháy	221
4.4	Vật liệu và hàn	221
4.5	Sân bay trực thăng.....	221
4.6	Thiết bị nâng	221
4.7	Bình chịu áp lực	221
4.8	Nồi hơi.....	221
4.9	Nước khai thác.....	221
4.10	Dung dịch khoan và mùn khoan.....	221
PHẦN III QUY ĐỊNH VỀ QUẢN LÝ		222
1	Các giấy chứng nhận	222
1.1	Giấy chứng nhận thẩm định thiết kế	222
1.2	Giấy chứng nhận phân cấp.....	222
1.3	Giấy chứng nhận theo công ước quốc tế.....	222
2	Mất hiệu lực của các giấy chứng nhận.....	222

PHẦN IV	TRÁCH NHIỆM CỦA CÁC TỔ CHỨC, CÁ NHÂN	224
1	Trách nhiệm của chủ giàn, cơ sở thiết kế, chế tạo, hoán cải và sửa chữa giàn	224
2	Trách nhiệm của Cục Đăng kiểm Việt Nam	224
PHẦN V	TỔ CHỨC THỰC HIỆN	225
Phụ lục A	Thiết bị và hệ thống neo buộc	226
Phụ lục B	Kiểm tra máy tính để tính toán ổn định	228
Phụ lục C	Tạm dừng hoạt động và hoạt động lại	230
Phụ lục D	Kiểm tra các mô-đun di động	231

QUY CHUẨN KỸ THUẬT QUỐC GIA
VỀ PHÂN CẤP VÀ GIÁM SÁT KỸ THUẬT GIÀN DI ĐỘNG TRÊN BIỂN
National Technical Regulation
on Classification and Technical Supervision of Mobile Offshore Units

PHẦN I QUY ĐỊNH CHUNG

1 Phạm vi điều chỉnh

Quy chuẩn kỹ thuật quốc gia này quy định về an toàn kỹ thuật và bảo vệ môi trường đối với các giàn di động trên biển sử dụng cho hoạt động dầu khí ở vùng biển của nước Cộng hòa xã hội chủ nghĩa Việt Nam.

2 Đối tượng áp dụng

Quy chuẩn này áp dụng đối với các tổ chức, cá nhân liên quan đến công tác quản lý, kiểm tra chất lượng an toàn kỹ thuật và bảo vệ môi trường (sau đây gọi tắt là kiểm tra), thiết kế, chế tạo mới, hoán cải, sửa chữa, vận hành và khai thác giàn di động trên biển.

3 Tài liệu viện dẫn và giải thích từ ngữ

3.1 Tài liệu viện dẫn

- (1) QCVN 21:2015/BGTVT Quy chuẩn kỹ thuật quốc gia về phân cấp và đóng tàu biển vỏ thép, ban hành kèm theo Thông tư số 11/2016/TT-BGTVT ngày 02 tháng 6 năm 2016 của Bộ trưởng Bộ Giao thông vận tải, và các sửa đổi;
- (2) QCVN 60:2019/BGTVT Quy chuẩn kỹ thuật quốc gia về hệ thống điều khiển tự động và từ xa, ban hành kèm theo thông tư số 25/2020/TT-BGTVT ngày 14 tháng 10 năm 2020 của Bộ trưởng Bộ Giao thông vận tải;
- (3) QCVN 67:2018/BGTVT Quy chuẩn kỹ thuật quốc gia về thiết bị chịu áp lực trên phương tiện giao thông vận tải và phương tiện, thiết bị thăm dò, khai thác trên biển, ban hành kèm theo thông tư số 27/2019/TT-BGTVT ngày 07 tháng 8 năm 2019 của Bộ trưởng Bộ Giao thông vận tải;
- (4) QCVN 97:2016/BGTVT Quy chuẩn kỹ thuật quốc gia về thiết bị nâng trên các công trình biển, ban hành kèm theo thông tư số 10/2017/TT-BGTVT ngày 04 tháng 4 năm 2017 của Bộ trưởng Bộ Giao thông vận tải;
- (5) QCVN 102:2018/BGTVT Quy chuẩn kỹ thuật quốc gia về an toàn lao động và kỹ thuật nôi hơi lắp đặt trên phương tiện, thiết bị thăm dò và khai thác trên biển, ban hành kèm theo thông tư số 27/2019/TT-BGTVT ngày 07 tháng 8 năm 2019 của Bộ trưởng Bộ Giao thông vận tải;
- (6) QCVN 35:2010/BTNMT Quy chuẩn kỹ thuật quốc gia về nước khai thác thải từ các công trình dầu khí trên biển, ban hành kèm theo Thông tư số 42/2010/TT-BTNMT ngày 29 tháng

12 năm 2010 của Bộ trưởng Bộ Tài nguyên và Môi trường;

- (7) QCVN 36:2010/BTNMT Quy chuẩn kỹ thuật quốc gia về dung dịch khoan và mùn khoan thải từ các công trình dầu khí trên biển, ban hành kèm theo Thông tư số 42/2010/TT-BTNMT của Bộ trưởng Bộ Tài nguyên và Môi trường;
- (8) TCVN 12823-2 – Giàn di động trên biển – Phần 2: Thân và trang thiết bị;
- (9) TCVN 12823-3 – Giàn di động trên biển – Phần 3: Máy và hệ thống;
- (10) TCVN 12823-4 – Giàn di động trên biển – Phần 4: An toàn và phòng chống cháy;
- (11) TCVN 12823-5 – Giàn di động trên biển – Phần 5: Vật liệu và hàn;
- (12) TCVN 7229 – Công trình biển cố định - Quy phạm phân cấp và chế tạo - Hàn.

3.2 Giải thích từ ngữ

3.2.1 Giàn di động trên biển (Mobile offshore unit)

Giàn di động trên biển (viết tắt là giàn) là cấu trúc nổi chuyên dùng phục vụ thăm dò, khai thác dầu khí trên biển. Giàn di động trên biển gồm: giàn tự nâng, giàn có cột ổn định, giàn mặt nước.

3.2.1.1 Giàn tự nâng (Self-elevating unit)

Giàn tự nâng là giàn với các chân chuyển động được có khả năng nâng thân giàn lên khỏi mặt nước biển và hạ thân giàn trở lại mặt biển.

3.2.1.2 Giàn có cột ổn định (Column-stabilized unit)

Giàn có cột ổn định là giàn có boong chính được kết nối với phần thân chìm dưới nước hoặc các đế bởi các cột hoặc các trụ rỗng. Giàn có cột ổn định được thiết kế để hoạt động ngoài khơi ở cả chế độ nổi hoặc chế độ tựa vào đáy biển được gọi là giàn bán chìm hoặc giàn nửa chìm nửa nổi hoặc giàn bán tiềm thủy. Giàn có cột ổn định được thiết kế để hoạt động ngoài khơi chỉ ở trạng thái tựa hẳn vào đáy biển được gọi là giàn chìm.

3.2.1.3 Giàn mặt nước (Surface-Type Unit)

Giàn mặt nước là giàn có thân chiếm nước dạng thân đơn hoặc đa thân được thiết kế cho hoạt động khoan trong điều kiện nổi. Giàn mặt nước bao gồm: giàn kiểu tàu, giàn kiểu sà lan.

a) Giàn kiểu tàu (Ship-type unit)

Giàn kiểu tàu là giàn mặt nước có hệ động lực đẩy (tự hành). Giàn kiểu tàu còn được gọi là tàu khoan (drillship).

b) Giàn kiểu sà lan (Barge-type unit)

Giàn kiểu sà lan là giàn mặt nước không có hệ động lực đẩy (không tự hành).

3.2.2 Chủ giàn (Owner)

Chủ giàn là chủ sở hữu giàn; tổ chức hoặc cá nhân quản lý hoặc vận hành hoặc thuê giàn được thực hiện các quyền và nghĩa vụ của chủ sở hữu giàn theo hợp đồng ký kết.

3.2.3 Các tổ chức, cá nhân liên quan (Relevant organizations, persons)

Các tổ chức, cá nhân liên quan bao gồm các cơ quan quản lý, Cục Đăng kiểm Việt Nam (sau đây viết tắt là Đăng kiểm); chủ giàn; cơ sở thiết kế, chế tạo, hoán cải và sửa chữa giàn.

3.2.4 Thẩm định thiết kế (Design approval)

Thẩm định thiết kế là việc Đăng kiểm thực hiện kiểm tra và soát xét thiết kế kỹ thuật gồm các bản vẽ, tài liệu thiết kế, các quy trình, hướng dẫn hoặc các nội dung khác để xác nhận rằng chúng phù hợp với các yêu cầu của các công ước quốc tế, bộ luật quốc tế, quy chuẩn kỹ thuật quốc gia và tiêu chuẩn áp dụng.

3.2.5 Giám sát kỹ thuật (Technical supervision)

Giám sát kỹ thuật là quá trình thực hiện thẩm định thiết kế và kiểm tra tại hiện trường trong chế tạo mới, hoán cải, sửa chữa, vận hành giàn và các kiểm tra khác có liên quan.

3.2.6 Giàn tự hành (Self-propelled unit)

Giàn tự hành là giàn có thiết bị đẩy có khả năng đẩy giàn di chuyển khoảng cách dài trên biển mà không cần hỗ trợ từ bên ngoài.

3.2.7 Giàn không tự hành (Non-self-propelled unit)

Giàn không tự hành là giàn không có thiết bị đẩy hoặc giàn có các máy chỉ sử dụng cho định vị giàn, các dịch chuyển ngắn tại vị trí hoạt động hoặc để hỗ trợ hoạt động kéo của giàn.

3.2.8 Các chế độ vận hành (Modes of operation)

Chế độ vận hành là điều kiện hoặc cách thức mà giàn có thể hoạt động hoặc thực hiện các chức năng khi đang ở tại vị trí hoạt động hoặc đang di chuyển. Các chế độ vận hành của giàn bao gồm: điều kiện vận hành bình thường, điều kiện bão khắc nghiệt, điều kiện di chuyển, điều kiện neo tạm.

3.2.8.1 Điều kiện vận hành bình thường (Normal operating condition)

Điều kiện vận hành bình thường là điều kiện trong đó giàn hoạt động tại vị trí theo chức năng của giàn và tải trọng tổ hợp của tải trọng môi trường và tải trọng vận hành nằm trong giới hạn thiết kế thích hợp cho các hoạt động đó. Giàn có thể nổi hoặc tựa trên đáy biển.

3.2.8.2 Điều kiện bão khắc nghiệt (Severe storm condition)

Điều kiện bão khắc nghiệt là điều kiện mà trong đó giàn có thể phải chịu tải trọng môi trường khắc nghiệt nhất được xét khi thiết kế. Các hoạt động của giàn được giả định là bị gián đoạn do sự khắc nghiệt của các tải trọng môi trường. Giàn có thể nổi hoặc tựa trên đáy biển.

3.2.8.3 Điều kiện di chuyển (Transit conditions)

Điều kiện di chuyển là tất cả các di chuyển của giàn từ vị trí địa lý này tới vị trí địa lý khác.

3.2.8.4 Điều kiện neo tạm (Temporary mooring condition)

Điều kiện neo tạm là điều kiện mà trong đó giàn được neo tạm thời ở điều kiện nổi.

3.2.9 Chiều dài giàn (Length of unit)

3.2.9.1 Đối với giàn tự nâng và giàn kiểu sà lan, chiều dài giàn là khoảng cách, tính bằng mét, theo đường nước tải trọng mùa hè, giữa đầu mút trước và sau giàn, tính từ phía trong tôn vỏ.

3.2.9.2 Đối với giàn có cột ổn định, chiều dài giàn là khoảng cách lớn nhất, tính bằng mét, giữa đầu mút trước và sau của kết cấu thân chính chiếu lên đường tâm của thân.

3.2.9.3 Đối với giàn kiểu tàu, chiều dài giàn là khoảng cách tính bằng mét theo đường nước tải trọng mùa hè, tính từ mép trước sống mũi đến tâm trục lái, hoặc 96% chiều dài trên đường nước tải trọng mùa hè, lấy giá trị nào lớn hơn. Nếu giàn không có bánh lái, thì chiều dài là 96% chiều dài đường nước tải trọng mùa hè.

3.2.10 Chiều rộng giàn (Breadth of unit)

3.2.10.1 Đối với giàn có cột ổn định, chiều rộng giàn là khoảng cách theo phương ngang, tính bằng mét, đo vuông góc với đường tâm dọc, ở phần rộng nhất của kết cấu thân giàn chính.

3.2.10.2 Đối với giàn tự nâng, giàn kiểu tàu và giàn kiểu sà lan, chiều rộng là khoảng cách theo phương ngang, đo bằng mét, giữa phần bên ngoài của các sườn tại vị trí rộng nhất của kết cấu thân giàn.

3.2.11 Chiều cao mạn (Depth of unit)

3.2.11.1 Đối với giàn có cột ổn định, chiều cao mạn là khoảng cách theo phương thẳng đứng, tính bằng mét, từ mặt trên của tấm tôn giữa đáy của phần thân ngầm hoặc đế chân tới mép trên của xà ngang boong liên tục trên cùng ở mạn đo tại giữa chiều dài giàn.

3.2.11.2 Đối với giàn tự nâng, giàn kiểu tàu và giàn kiểu sà lan, chiều cao mạn là khoảng cách theo phương thẳng đứng, tính bằng mét từ đỉnh của tấm tôn giữa đáy tới mép trên của xà ngang boong liên tục trên cùng ở mạn đo tại giữa chiều dài giàn.

3.2.12 Đường nước tải trọng (Load line)

Đường nước tải trọng là đường nước tương ứng với từng mạn khô phù hợp với quy định trong Phần 11 của QCVN 21:2015/BGTVT và các sửa đổi, cũng như các quy định của Quy chuẩn này.

3.2.13 Chiều sâu nước thiết kế (Design water depth)

Chiều sâu nước thiết kế là khoảng cách theo phương thẳng đứng, tính bằng mét, đo từ đáy biển tới mực nước biển danh nghĩa cộng với mức nước biển dâng do thủy triều.

3.2.14 Khối lượng giàn không (Lightweight)

Khối lượng giàn không - là lượng chiếm nước tính bằng tấn của toàn bộ giàn với tất cả máy, thiết bị và phụ tùng, dẫn cố định, các phụ tùng dự trữ bắt buộc và lượng chất lỏng trong các máy và hệ thống ống ở mức làm việc nhưng không bao gồm hàng hóa trên boong, dầu đốt, dầu bôi trơn, nước dẫn và nước ngọt chứa trong két, lương thực, thực phẩm, nhân sự trên giàn và tư trang.

3.2.15 Nhiệt độ hoạt động của giàn (Service temperature)

Nhiệt độ hoạt động của giàn là nhiệt độ thấp nhất của thép trong mọi chế độ vận hành và được lấy bằng nhiệt độ không khí trung bình ngày thấp nhất theo số liệu khí tượng tại các vùng hoạt động dự kiến. Nếu không có số liệu nhiệt độ trung bình ngày thấp nhất thì dùng nhiệt độ trung bình tháng thấp nhất. Đối với giàn hoạt động hạn chế theo mùa, lấy giá trị thấp nhất trong chu kỳ hoạt động.

3.2.16 Kín thời tiết (Weathertight)

Kín thời tiết là khả năng của cấu trúc nằm ở phần phía trên đường nước của giàn mà trong bất kỳ điều kiện biển nào liên quan đến chế độ vận hành, nước không thể xâm nhập vào trong của giàn.

3.2.17 Kín nước (Watertight)

Kín nước là khả năng ngăn nước lọt qua kết cấu theo bất kỳ hướng nào dưới áp lực của cột nước lớn nhất mà nó phải chịu.

3.2.18 Vào nước (Downflooding)

Vào nước là bất kỳ sự ngập nước nào vào trong phần kết cấu nổi của giàn thông qua các lỗ khoét không thể đóng kín nước hoặc không thể đóng kín thời tiết, hoặc phải để mở khi hoạt động.

3.2.19 Trạm điều khiển (Control station)

Trạm điều khiển là buồng để thiết bị radio, thiết bị hàng hải chính hoặc nguồn điện sự cố và bàn điều khiển tư thế giàn hoặc thiết bị điều chỉnh vị trí, thiết bị kiểm soát nâng hạ chân giàn, thiết bị phát hiện cháy trung tâm hoặc thiết bị báo động cháy trung tâm.

3.2.20 Vùng nguy hiểm (Hazardous areas)

Vùng nguy hiểm là những vùng có nguy cơ phát sinh khí cháy trong không khí có thể dẫn tới cháy nổ. Vùng nguy hiểm được chia thành các vùng: vùng 0, vùng 1, vùng 2.

3.2.20.1 Vùng 0 là vùng mà mật độ dễ cháy của khí dễ cháy hoặc hơi dễ cháy xuất hiện liên tục hoặc thường xuất hiện trong thời gian dài;

3.2.20.2 Vùng 1 là vùng mà mật độ dễ cháy của khí dễ cháy hoặc hơi dễ cháy có khả năng xuất hiện trong vận hành bình thường;

3.2.20.3 Vùng 2 là vùng mà mật độ dễ cháy của khí hoặc hơi dễ cháy không có khả năng xảy ra, hoặc nếu có xảy ra thì trong một hỗn hợp chỉ xuất hiện trong một thời gian ngắn.

3.2.21 Vùng an toàn (Safe area)

Vùng an toàn là vùng không có nguy cơ phát sinh khí cháy trong không khí có thể dẫn tới cháy nổ.

3.2.22 Không gian kín (Enclosed space)

Không gian kín là những không gian được bao bọc bởi các vách và boong, có thể có cửa, cửa sổ hoặc các lỗ khoét khác tương tự.

3.2.23 Không gian nửa kín (Semi-enclosed space)

Không gian nửa kín là những không gian mà trong điều kiện thông gió tự nhiên, thì có khác biệt đáng kể so với boong hờ do có mái, bình phong và vách ngăn và những không gian được bố trí để không cho phân tán khí.

3.2.24 Giàn hoạt động trong vùng hạn chế (Unit operating in restricted area)

Giàn hoạt động trong vùng hạn chế là giàn mà tuyến đường hay vùng hoạt động của nó bị giới hạn bởi vùng nước ven bờ, vùng nước tĩnh hay những vùng nước cụ thể mà giàn được thiết kế chỉ hoạt động tại đó và được ghi rõ trong thiết kế của giàn.

3.2.25 Sổ vận hành (Operation manual)

Sổ vận hành là tài liệu bao gồm các thông tin và tiêu chuẩn được đặt trên giàn để có thể hướng dẫn cho người vận hành có thể điều hành giàn một cách an toàn.

3.2.26 Khoảng tĩnh không (Air gap)

Khoảng tĩnh không là khoảng cách từ mép dưới của mặt sàn thấp nhất tới mực trung bình của mặt nước yên lặng có kể tới thủy triều do thiên văn và do bão.

3.2.27 Di chuyển (Moving)

Di chuyển là sự chuyển dịch của giàn ở tư thế hành trình nổi tới vị trí đã định thuộc vùng hoạt động đã quy định cho giàn.

3.2.28 Neo tạm thời (Temporary mooring)

Neo tạm thời là neo nhằm mục đích neo giàn tại một vị trí hoặc trong trường hợp khẩn cấp khi giàn đang trong quá trình di chuyển.

3.2.29 Neo định vị (Position mooring)

Neo định vị là neo nhằm mục đích duy trì vị trí của giàn trong trạng thái vận hành.

3.2.30 Két dẫn (Ballast tank)

Két dẫn là két được sử dụng cho mục đích chính là chứa nước dẫn mặn.

3.2.31 Tình trạng lớp phủ (Coating condition)

Tình trạng lớp phủ được xác định như sau:

- a) TỐT (Good) là tình trạng chỉ có gỉ dạng điểm nhỏ hơn 5% vùng đang xét mà không có các hư hỏng nhìn thấy được của lớp sơn.
- b) TRUNG BÌNH (Fair) là tình trạng có sự bong tróc sơn hoặc thấm nước trên diện tích nhỏ hơn 20% diện tích vùng đang xét. Phạm vi sơn hư hỏng hoàn toàn phải nhỏ hơn 10% diện tích vùng đang xét. Hư hỏng lớp sơn phủ tại các mép hoặc các đường hàn phải nhỏ hơn 50% chiều của các mép hoặc đường hàn trong vùng đang xét.
- c) KÉM (Poor) là tình trạng có sự bong tróc lớp phủ hoặc bị thấm nước lớn hơn 20% hoặc hư hỏng hoàn toàn lớp sơn phủ lớn hơn 10% của diện tích vùng đang xét hoặc hư hỏng cục

bộ tại các mép hoặc các đường hàn lớn hơn 50% chiều dài của các mép hoặc các đường hàn trong vùng đang xét.

3.2.32 Ăn mòn (Corrosion)

3.2.32.1 Ăn mòn chủ động (Active corrosion) là sự ăn mòn hóa học hoặc điện hóa dần dần trên kim loại do phản ứng với môi trường và tạo ra sự mất chiều dày của vật liệu.

3.2.32.2 Lượng ăn mòn cho phép (Allowable corrosion) hoặc Giới hạn hao mòn (Wastage limit) là ngưỡng giới hạn ăn mòn cho phép đối với kết cấu giàn trong một vùng nào đó.

3.2.32.3 Ăn mòn quá mức (Excessive corrosion) là ăn mòn vượt quá ngưỡng cho phép.

3.2.32.4 Phạm vi ăn mòn lớn (Excessive area of corrosion) là ăn mòn từ 70% trở lên của bề mặt tấm kim loại, bao gồm cả rỗ, và có sự suy giảm chiều dày của tấm.

3.2.32.5 Ăn mòn dạng rãnh (Grooving corrosion), là sự ăn mòn tuyến tính xảy ra tại các vị trí giao cắt kết cấu nơi có nước đọng hoặc chảy qua.

3.2.32.6 Ăn mòn cục bộ (Localized corrosion) là ăn mòn đặc thù có thể phát sinh bởi sự hư hỏng cục bộ của lớp sơn phủ từ các hư hỏng do va chạm, chuẩn bị hàn không tốt, hoặc tại các khu vực tập trung ứng suất.

3.2.32.7 Ăn mòn tổng thể (Overall corrosion) là ăn mòn xuất hiện vị trí gỉ sét không bảo vệ mà có thể xuất hiện đồng đều trên bề mặt bên trong của kết cấu không được sơn phủ, hoặc tại nơi lớp sơn phủ đã hoàn toàn bị hư hỏng. Lớp gỉ tiếp tục bị bong tróc, lộ ra lớp kim loại để ăn mòn tấn công. Chiều dày không thể được đánh giá bằng mắt thường trước khi xảy ra hao mòn quá mức.

3.2.32.8 Ăn mòn rỗ (Pitting corrosion) là ăn mòn cục bộ của bề mặt kim loại giới hạn trong một khu vực nhỏ và có hình dạng hốc lõ.

3.2.32.9 Ăn mòn đáng kể (Substantial corrosion) là ăn mòn vượt quá 75% lượng ăn mòn cho phép thông qua đánh giá biểu đồ ăn mòn, nhưng chưa vượt quá lượng ăn mòn cho phép theo thiết kế.

3.2.32.10 Ăn mòn kim loại hàn (Weld metal corrosion) là sự ăn mòn của lớp kim loại đắp. Nguyên nhân thường gặp nhất của hiện tượng này là sự tác động điện hóa với kim loại cơ bản mà khởi đầu chỉ là rỗ và nó thường xảy ra đối với các mối hàn thủ công.

3.2.33 Hệ thống kiểm soát ăn mòn (Corrosion control system)

Hệ thống kiểm soát ăn mòn là hệ thống có thể được thực hiện bằng cách áp dụng lớp sơn bảo vệ cứng (thường là lớp sơn epoxy hoặc tương đương), lớp sơn mềm, hệ thống bảo vệ ca-tốt (ICCP), các anode hy sinh, và các phương pháp khác được áp dụng và duy trì tuân thủ theo các thông số kỹ thuật của nhà sản xuất.

3.2.34 Các khu vực kết cấu tới hạn (Critical structural areas)

Các khu vực kết cấu tới hạn là các vị trí được xác định theo tính toán có tuổi thọ mỗi tương đối thấp và do đó có thể cần theo dõi hoặc căn cứ từ lịch sử hoạt động của giàn hoặc từ các giàn tương tự cùng hệ để xác định chúng dễ bị nứt, oằn hoặc ăn mòn gây ảnh hưởng tới tính toàn

vện kết cấu của giàn. Lịch sử hoạt động của giàn từ đợt kiểm tra gần nhất cũng có thể ảnh hưởng tới việc xác định các khu vực kết cấu tới hạn.

3.2.35 Mặt cắt ngang (Transverse section)

Mặt cắt ngang gồm có:

3.2.35.1 Đối với giàn mặt nước: tôn boong, đáy, mạn, vách ngăn dọc và khung bên trong.

3.2.35.2 Đối với giàn có cột ổn định: tám của cột và giằng và các chi tiết bên trong có liên quan. Các mặt boong và đáy của thân dưới giữa các cột, bao gồm cả các nẹp gia cường bên trong có liên quan.

3.2.35.3 Đối với giàn tự nâng: boong, đáy, mạn ngoài, khung phía trong của các kết gia tải và kết cấu giếng chân.

3.2.36 Panen (Panel)

Panen là vùng giữa các khung chính kề nhau từ nẹp gia cường này tới nẹp gia cường khác.

3.2.37 Kiểm tra chung (Overall survey)

Kiểm tra chung là đợt kiểm tra nhằm xác định tình trạng chung của kết cấu và để xác định phạm vi của kiểm tra tiếp cận bổ sung. Kiểm tra chung cũng được gọi là kiểm tra chung bằng mắt thường (General visual inspection).

3.2.38 Kiểm tra tiếp cận (Close-up survey)

Kiểm tra tiếp cận là kiểm tra mà trong đó các chi tiết của các thành phần kết cấu nằm trong phạm vi kiểm tra bằng mắt ở tầm gần của người kiểm tra (thông thường là trong tầm tay với).

3.2.39 Không gian (Space)

Không gian là các khoang riêng biệt bao gồm các kết, khoang cách ly, các không gian máy, khoang trống và các không gian khác bên trong.

3.2.40 Các không gian hoặc kết đại diện (Representative spaces or tanks)

Các không gian hoặc kết đại diện là các không gian hoặc kết được cho là phản ánh được tình trạng của các không gian khác vùng kiểu và có hoạt động tương tự nhau, cũng như có hệ thống chống ăn mòn tương tự. Việc lựa chọn các không gian hoặc kết đại diện cần xét tới lịch sử vận hành hoặc sửa chữa trên giàn và các khu vực kết cấu tới hạn hoặc các khu vực nghi ngờ có thể xác định được.

3.2.41 Khu vực nghi ngờ (Suspect areas)

Khu vực nghi ngờ là các vị trí có hiện tượng ăn mòn đáng kể hoặc được nhận định là chịu ăn mòn nhanh dựa trên kết quả kiểm tra.

3.2.42 Tôn mạn vùng mớn nước thay đổi (Wind and Water Strakes)

Tôn mạn vùng mớn nước thay đổi là hai (2) dải tôn hoặc diện tích tương đương nằm gần đường mớn nước tải trọng, mớn nước hoạt động hoặc chiều sâu hoạt động của giàn. Đối với giàn tự nâng đó là vùng của các bộ phận chân giàn trong khu vực lân cận của chiều sâu nước hoạt

động. Đối với giàn có cột ổn định, vùng này bao gồm các phần của các cột và bộ phận giằng trong khu vực lân cận của mỏn nước hoạt động của giàn.

3.2.43 Vùng bắn tóe (Splash Zone)

Vùng bắn tóe là vùng bề mặt phía bên ngoài của giàn tự nâng hoặc giàn có cột ổn định trong phạm vi mỏn nước thay đổi theo chu kỳ hoặc sóng vỗ.

3.3 Chữ viết tắt

AFS	International Convention on the Control of Harmful Anti-fouling Systems in Ships	Công ước quốc tế về kiểm soát các hệ thống chống hà độc hại của tàu
B	Breadth of unit	Chiều rộng giàn
BOP	Blow-out Preventer	Thiết bị chống phun trào
CJP	Complete Joint Penetration	Mối hàn ngấu hoàn toàn
CVI	Close Visual Inspection	Kiểm tra tiếp cận
D	Depth of unit	Chiều cao mạn giàn
FUI	Fatigue Utilisation Index	Chỉ số sử dụng mỏi
GVI	General Visual Inspection	Kiểm tra chung bằng mắt thường
IACS	International Association of Classification Societies	Hiệp hội các tổ chức phân cấp quốc tế
ICCP	Impressed current cathodic protection	Bảo vệ catot bằng dòng điện cưỡng bức
IMO MODU CODE	Code for the Construction and Equipment of Mobile Offshore Drilling Units	Bộ luật về chế tạo và trang bị cho giàn khoan di động trên biển
ISM Code	International Safety Management Code	Bộ luật quản lý an toàn quốc tế
L	Length of unit	Chiều dài giàn
LOAD LINES 1966	International Convention on Load Lines, 1966	Công ước quốc tế về mạn khô tàu biển, 1966
MARPOL 73/78	International Convention for the Prevention of Pollution from Ships	Công ước quốc tế về ngăn ngừa ô nhiễm do tàu gây ra
NDT/	Non-destructive testing	Kiểm tra không phá hủy
NDE	Non-destructive examination	
PA	Public Address system	Hệ thống truyền thanh công cộng

QCP	Quality Control Program	Chương trình quản lý chất lượng
ROV	Remotely Operated Vehicle	Thiết bị lặn điều khiển từ xa
SOLAS	International Convention for the Safety of Life at Sea, 1974	Công ước quốc tế về an toàn sinh mạng con người trên biển, 1974
THD	Total Harmonic Distortion	Tổng độ méo sóng hài
UWILD	UnderWater In Lieu of Drydocking survey	Kiểm tra dưới nước thay thế cho lên đà

PHẦN II QUY ĐỊNH VỀ KỸ THUẬT

1 Phân cấp và giám sát kỹ thuật

1.1 Quy định chung

1.1.1 Tất cả các giàn sau khi được thiết kế, chế tạo và kiểm tra hoàn toàn phù hợp với Quy chuẩn này sẽ được Đăng kiểm trao cấp tương ứng với các ký hiệu phân cấp giàn như quy định tại 1.2 của Phần này.

1.1.2 Tất cả các giàn đã được Đăng kiểm trao cấp thì cấp đó sẽ được duy trì nếu kết quả của các đợt kiểm tra bảo đảm theo quy định nêu tại mục 3 của Phần này.

1.1.3 Việc phân cấp và giám sát kỹ thuật giàn được áp dụng các quy định kỹ thuật theo các tiêu chuẩn phù hợp với quy định của pháp luật Việt Nam và thông lệ công nghiệp dầu khí quốc tế.

1.2 Ký hiệu phân cấp của giàn

1.2.1 Ký hiệu phân cấp cơ bản

Cấp của giàn được phân biệt bởi các ký hiệu phân cấp sau:

***VR** : Ký hiệu giàn được chế tạo mới dưới sự giám sát kỹ thuật của Đăng kiểm;

_VR : Ký hiệu giàn được chế tạo mới dưới sự giám sát kỹ thuật của tổ chức phân cấp khác được Đăng kiểm ủy quyền hoặc công nhận;

(*)VR : Ký hiệu giàn được chế tạo mới không có giám sát kỹ thuật hoặc có sự giám sát kỹ thuật trong chế tạo mới của tổ chức phân cấp khác không được Đăng kiểm công nhận.

1.2.2 Ký hiệu phân cấp về thân giàn

Ký hiệu phân cấp về thân giàn là: **H**

Ký hiệu phân cấp về thân giàn được ghi bên cạnh ký hiệu cấp cơ bản. Một trong số các ký hiệu phân cấp sau đây có thể được trao cho thân giàn: ***VRH** hoặc **_VRH** hoặc **(*)VRH**.

1.2.3 Ký hiệu phân cấp về hệ thống máy

Ký hiệu phân cấp về hệ thống máy: **M**

Ký hiệu phân cấp về hệ thống máy được ghi cạnh ký hiệu cấp cơ bản. Một trong số các ký hiệu phân cấp sau đây có thể được trao cho hệ thống máy của giàn tự hành: ***VRM** hoặc **_VRM** hoặc **(*)VRM**.

1.2.4 Dấu hiệu phân cấp bổ sung

1.2.4.1 Dấu hiệu phân cấp về kiểu giàn

a) Trong ký hiệu phân cấp của giàn có ghi thêm vào sau dấu hiệu cấp về thân giàn một trong các dấu hiệu nêu tại Bảng 1, tùy thuộc vào kiểu của giàn.

Bảng 1 – Dấu hiệu phân cấp về về kiểu giàn

Dấu hiệu cấp	Diễn giải
Self-elevating unit	Giàn tự nâng
Column-stabilized unit	Giàn có cột ổn định
Ship-type unit	Giàn kiểu tàu
Barge-type unit	Giàn kiểu sà lan

b) Nếu kết cấu giàn, về mặt nguyên lý có khác với những kiểu giàn đã được giải thích tại 3.2.1 Phần I thì việc ghi dấu hiệu phân cấp về kiểu giàn sẽ được ghi thích hợp trong từng trường hợp cụ thể.

1.2.4.2 Dấu hiệu phân cấp về phân khoang

Nếu giàn đáp ứng các yêu cầu tương ứng tại mục 8 của TCVN 12823-2 và các yêu cầu thích hợp tại Phần 9 của QCVN 21:2015/BGTVT, dấu hiệu phân khoang được ghi cho giàn phù hợp theo quy định tại 2.1.6 Phần 1A của QCVN 21:2015/BGTVT.

1.2.4.3 Dấu hiệu phân cấp về công dụng của giàn

a) Trong ký hiệu cấp của giàn có ghi thêm một trong các dấu hiệu tại Bảng 2, tùy thuộc vào công dụng của giàn.

Bảng 2 – Dấu hiệu về công dụng của giàn

Dấu hiệu phân cấp	Mô tả
Accommodation	Dấu hiệu này được ấn định cho giàn sử dụng cho mục đích chính là cung cấp nơi lưu trú cho trên 36 người là nhân sự công nghiệp tham gia vào một lĩnh vực nào đó của công việc ngoài khơi hoặc công việc liên quan, ngoại trừ các thành viên thủy thủ đoàn.
Crane	Dấu hiệu này được ấn định cho giàn có cột ổn định sử dụng cho mục đích chính là nâng các tải trọng nặng trong các hoạt động dầu khí với công suất nâng từ 160 tấn trở lên.
Drilling	Dấu hiệu này được ấn định cho giàn có công dụng khoan, có hệ thống khoan và thiết bị khoan.
Pipe laying	Dấu hiệu này được ấn định cho giàn có cột ổn định có công dụng chính là lắp đặt hệ thống đường ống ngầm dưới biển.
Cable laying	Dấu hiệu này được ấn định cho giàn có cột ổn định có công dụng chính là lắp đặt hệ thống cáp ngầm dưới biển.

Production	Dấu hiệu này được ấn định cho giàn có công dụng chính là khai thác.
Support	Dấu hiệu này được ấn định cho giàn sử dụng cho mục đích chính là hỗ trợ cho một giàn khoan. Giàn có thể có nguồn điện, các bơm tuần hoàn kết nối với giàn khoan bằng các ống mềm, và các két chứa, các khay chứa ống khoan, xi măng, các khoang chứa, khu vực nhà ở và thông thường là cả sân bay trực thăng.

b) Nếu giàn có kết cấu, công dụng hay thiết bị hoặc hệ thống đặc biệt khác với những dấu hiệu nêu ở a) nêu trên, dấu hiệu cấp sẽ được ghi bổ sung trong từng trường hợp cụ thể.

1.2.4.4 Dấu hiệu phân cấp về vùng và điều kiện hoạt động

Nếu giàn chỉ được hoạt động ở một vùng nhất định và khi thiết kế đã xét tới tải trọng môi trường có thể xảy ra ở vùng đó thì vùng và điều kiện môi trường ở vùng này sẽ được ghi vào giấy chứng nhận phân cấp.

1.2.4.5 Dấu hiệu phân cấp về thiết bị và hệ thống đặc biệt

a) Nếu giàn có một hoặc nhiều thiết bị hoặc hệ thống đặc biệt thì trong ký hiệu cấp có ghi thêm một trong các dấu hiệu tại Bảng 3.

Bảng 3 – Dấu hiệu phân cấp về thiết bị và hệ thống đặc biệt

Dấu hiệu phân cấp	Mô tả
HELIDK	Dấu hiệu này được ấn định cho giàn có sân bay trực thăng nhưng không chứa và nạp nhiên liệu cho máy bay.
HELIDK(SRF)	Dấu hiệu này được ấn định cho giàn có sân bay trực thăng và các trang thiết bị để chứa hoặc nạp nhiên liệu hoặc vừa chứa vừa nạp nhiên liệu cho máy bay.
DSV	Dấu hiệu này có thể được ấn định cho giàn mà bên cạnh hoạt động theo chức năng chính còn có một số khả năng hỗ trợ lặn.
ROV	Dấu hiệu này có thể được ấn định cho giàn mà bên cạnh hoạt động theo chức năng chính còn có một số khả năng hỗ trợ thiết bị lặn điều khiển từ xa (ROV).
DPS-A, DPS-B, DPS-C	Dấu hiệu này thể hiện rằng giàn có hệ thống định vị động Loại A, Loại B, Loại C, tương ứng tuân thủ 10.7 Phần 8H của QCVN 21:2015/BGTVT.
PROD	Dấu hiệu này thể hiện rằng giàn có hệ thống sản xuất. Dấu hiệu này không cần ghi cho giàn có công dụng chính là khai thác và đã có dấu hiệu Production .

TEMMOOR	Dấu hiệu này thể hiện rằng giàn có hệ thống neo tạm thời phù hợp với các quy định tương ứng tại Phần 7B và Chương 10 Phần 8H của QCVN 21:2015/BGTVT hoặc tiêu chuẩn phù hợp với thông lệ công nghiệp dầu khí quốc tế. Dấu hiệu này luôn có đối với giàn tự hành.
POSMOOR	Dấu hiệu này thể hiện rằng giàn có hệ thống neo định vị phù hợp với các quy định tương ứng tại Phần 7B và Chương 10 Phần 8H của QCVN 21:2015/BGTVT hoặc tiêu chuẩn phù hợp với thông lệ công nghiệp dầu khí quốc tế.
PAS	Dấu hiệu này ghi cho giàn không tự hành có thiết bị đẩy nhằm hỗ trợ cho quá trình kéo giàn.
APS	Dấu hiệu này ghi cho giàn tự hành có các thiết bị đẩy ngang để hỗ trợ lái giàn.
CPS	Giàn có các kết dẫn được sơn phù hợp với Tiêu chuẩn tính năng đối với lớp sơn bảo vệ (PSPC).

b) Nếu giàn có một hoặc nhiều thiết bị hoặc hệ thống đặc biệt khác với những dấu hiệu ở a) nêu trên thì những dấu hiệu về thiết bị hoặc hệ thống đặc biệt của giàn sẽ được ghi một cách phù hợp theo quy định tại Phần 1A của QCVN 21:2015/BGTVT hoặc được ghi bổ sung theo từng trường hợp cụ thể.

1.2.4.6 Dấu hiệu phân cấp tự động hóa

Hệ thống máy của giàn tự hành được trang bị hệ thống điều khiển tự động và từ xa phù hợp với các yêu cầu tương ứng của QCVN 60:2019/BGTVT được bổ sung thêm dấu hiệu về tự động hóa như nêu tại 2.1.3-1(2)(a) Phần 1A của QCVN 21:2015/BGTVT.

1.2.4.7 Các dấu hiệu phân cấp bổ sung khác

a) Các dấu hiệu bổ sung khác được ghi phù hợp cho giàn như theo Bảng 4.

Bảng 4 – Dấu hiệu phân cấp bổ sung khác

Dấu hiệu phân cấp	Diễn giải
IA SUPER, IA, IB, IC, ID	Dấu hiệu gia cường chống băng cho giàn được đề nghị phân cấp nếu phù hợp với các yêu cầu tương ứng trong TCVN 12823-2 và yêu cầu tương ứng tại 2.1.8 Phần 1A của QCVN 21:2015/BGTVT.

b) Nếu giàn có các công dụng riêng khác mà dấu hiệu phân cấp chưa được liệt kê trong Quy chuẩn này thì ký hiệu phân cấp được bổ sung các dấu hiệu phù hợp với từng trường hợp cụ thể.

1.2.5 Ghi ký hiệu phân cấp giàn

a) Trong giấy chứng nhận phân cấp, ký hiệu phân cấp được ghi một cách thích hợp theo trình tự như dưới đây, cách nhau bằng dấu phẩy và một ký tự khoảng trắng.

b) Mẫu ký hiệu phân cấp giàn.

***VRH, Self-elevating unit, 2, Drilling, Bach Ho Field, HELIDK, POSMOOR, *VRM, M0**

1.3 Phân cấp giàn chế tạo mới

1.3.1 Quy định chung

1.3.1.1 Các bản vẽ và tài liệu yêu cầu phải được nộp để xem và thẩm định trước khi bắt đầu chế tạo giàn.

1.3.1.2 Trong quá trình kiểm tra phân cấp khi chế tạo mới, việc kiểm tra phải được tiến hành đối với kết cấu, thiết bị, máy, an toàn phòng và chữa cháy, trang thiết bị cứu sinh, thiết bị điện, ổn định, mạn khô, hệ thống định vị, hệ thống khoan, hệ thống định vị động và các hệ thống khác nếu có để phù hợp với các yêu cầu tương ứng của Quy chuẩn này.

1.3.2 Yêu cầu về bản vẽ và tài liệu thiết kế

1.3.2.1 Kết cấu và trang thiết bị

a) Các bản vẽ trình nộp phải chỉ rõ quy cách, các chi tiết hàn hoặc các phương pháp liên kết khác. Tùy theo khả năng áp dụng đối với từng kiểu giàn, các bản vẽ và tài liệu sau đây của kết cấu và trang thiết bị phải được nộp để thẩm định:

- 1) Bố trí chung;
- 2) Hình chiếu cạnh bên trong và bên ngoài mạn;
- 3) Bản vẽ bố trí phân chia các không gian kín nước;
- 4) Các sơ đồ thể hiện phạm vi mà tính toán vện kín nước và kín thời tiết dự kiến được duy trì, bao gồm vị trí, loại, bố trí của các thiết bị đóng kín nước và kín thời tiết;
- 5) Bảng tóm tắt sự phân bố các trọng lượng cố định, thay đổi, đối với mỗi điều kiện vận hành;
- 6) Loại, vị trí, số lượng dầm cố định;
- 7) Tải trọng đối với tất cả các boong;
- 8) Các mặt cắt ngang chỉ rõ quy cách;
- 9) Các mặt cắt dọc chỉ rõ quy cách;
- 10) Các boong;
- 11) Bản vẽ sơ đồ chống cháy bằng kết cấu cho các boong và vách;
- 12) Bản vẽ phân loại kết cấu;
- 13) Các bản vẽ hoặc sổ chỉ ra chi tiết liên kết cho việc chế tạo tất cả các boong, vách ngăn và cửa ra vào;

- 14) Sơ đồ thông gió chỉ ra tất cả các đường ống thông gió theo phương đứng và phương ngang và liệt kê tất cả các vật liệu, kích cỡ ống và kiểu loại;
- 15) Các chi tiết xuyên qua các vách và boong để phục vụ thông gió, ống, điện...;
- 16) Sơ đồ thoát hiểm (mô tả các lối thoát hiểm như được xác định tại 4.4.1.1 của TCVN 12823-4);
- 17) Sàn máy bay trực thăng với các đặc tính của máy bay trực thăng;
- 18) Khung sườn;
- 19) Tôn vỏ;
- 20) Các tấm và các vách ngăn kín nước;
- 21) Các tấm và các vách ngăn kết cấu;
- 22) Các tấm và vách kết cùng với chiều cao của đỉnh chảy tràn và ống thông hơi;
- 23) Các cột chống và các dầm;
- 24) Các thanh chéo và các thanh chống;
- 25) Các chân giàn;
- 26) Kết cấu tại khu vực nâng hạ chân hay các bố trí nâng hạ khác;
- 27) Các kết cấu đỡ tháp khoan;
- 28) Các cột ổn định và các cột trung gian;
- 29) Các thân giàn, pông tông, chân, chân đế, tấm đế;
- 30) Thượng tầng và lầu;
- 31) Bố trí và các chi tiết của cửa kín nước và miệng hầm kín nước;
- 32) Bộ đỡ thiết bị neo, thiết bị công nghiệp..., nếu có liên kết với kết cấu thân giàn, thượng tầng hoặc lầu;
- 33) Quy trình và các chi tiết hàn;
- 34) Các tuyến hình và trị số tuyến hình;
- 35) Các đường hình dáng hoặc dữ liệu tương đương;
- 36) Các đường cong mô men nghiêng do gió hoặc dữ liệu tương đương;
- 37) Bản vẽ dung tích khoang kết;
- 38) Các bảng đo kết;
- 39) Bố trí kiểm soát ăn mòn;
- 40) Phương pháp và vị trí kiểm tra không phá hủy;
- 41) Kế hoạch thực hiện kiểm tra dưới nước thay thế cho kiểm tra trên đà hoặc phương án đưa giàn lên đà;

- 42) Mô tả điều kiện môi trường đối với mỗi chế độ vận hành, bao gồm cả nhiệt độ hoạt động của giàn và nhiệt độ thấp nhất dự kiến của nước biển;
 - 43) Các khu vực kết cấu tới hạn được chỉ ra trong các phân tích kết cấu;
 - 44) Kết cấu đuôi, khung đuôi, chân vịt và bánh lái;
 - 45) Các kết cấu chống va đập do sóng ở phần mũi, phần đuôi giàn và các vùng lân cận;
 - 46) Bệ đỡ máy chính, nồi hơi, ổ đỡ chặn và các ổ đỡ của trục trung gian, máy phát một chiều và các máy phụ quan trọng khác;
 - 47) Kết cấu buồng máy, buồng bơm và buồng mô tơ kể cả các vách quây và hầm trục chân vịt;
 - 48) Cột, giá đỡ cột và kết cấu máy làm hàng và hộp số cùng với bệ đỡ tời;
 - 49) Thiết bị neo tạm và thiết bị kéo;
 - 50) Các thiết bị và kết cấu của hệ thống định vị;
 - 51) Kết cấu chống cháy bao gồm cả vật liệu chế tạo kết cấu thượng tầng, vách ngăn, boong, sàn, lầu, các đường ống chính, cầu thang, nắp đậy trên boong, cùng với bố trí các nắp đậy lỗ khoét và phương tiện thoát hiểm;
 - 52) Các trang thiết bị chữa cháy;
- b) Các bản tính
- 1) Phân tích kết cấu, bao gồm cả phân tích môi;
 - 2) Các lực và mô men kết quả do gió, sóng, dòng chảy, neo và các tải trọng môi trường khác;
 - 3) Diện tích hứng gió của các phần tử kết cấu;
 - 4) Tính toán ổn định nguyên vẹn và tai nạn;
 - 5) Các tải trọng vận hành đáng kể từ tháp khoan, các bộ kéo ống đứng và các kiểu tải trọng đáng kể tương tự khác, nếu có;
 - 6) Các tính toán chứng minh sự đáp ứng của kết cấu để truyền lực giữa các chân và thân giàn qua hệ thống nâng hoặc hệ thống tự nâng khác;
 - 7) Đánh giá khả năng chống lật của giàn khi tựa vào đáy biển;
- c) Kết quả từ kiểm tra mô hình hoặc tính toán phản ứng động có thể được gửi thay thế hoặc để chứng minh cho các tính toán được quy định.

1.3.2.2 Máy và các hệ thống

1.3.2.2.1 Tùy thuộc theo thiết kế của giàn, các bản vẽ yêu cầu nộp thẩm định phải thể hiện bố trí và chi tiết các máy chính và máy phụ, thiết bị lái, bình chịu áp lực và nồi hơi, hệ thống điện, hệ thống nâng hạ chân giàn, hệ thống định vị động, hệ thống la canh và dẫn, hệ thống chữa cháy, và các hệ thống bơm và ống.

1.3.2.2.2 Hồ sơ tài liệu thiết bị phải có dữ liệu đặc tính và thông số hoạt động; tiêu chuẩn áp dụng; các thông số chế tạo như kích thước, dung sai, hàn, quy trình hàn, thông số kỹ thuật của vật liệu; và các tính toán hoặc phân tích kỹ thuật hỗ trợ cho thiết kế. Hồ sơ hệ thống bao gồm danh mục vật liệu với các thông số kỹ thuật của vật liệu, các ký hiệu được sử dụng, các thông số thiết kế hệ thống, và phải ở dạng sơ đồ. Sổ hướng dẫn có thông tin về tiêu chuẩn chế tạo hệ thống ống và điện của nhà máy cũng có thể cần nộp bổ sung cùng với hồ sơ của các hệ thống.

1.3.2.2.3 Đối với giàn tự hành, các tài liệu thiết kế máy và các hệ thống chưa được liệt kê tại Quy chuẩn này, thực hiện theo quy định 1.1.6 Phần 3 của QCVN 21:2015/BGTVT.

1.3.2.2.4 Bơm và hệ thống đường ống

Hồ sơ thiết kế bơm và hệ thống đường ống thể hiện rõ ràng việc bố trí hoặc các sơ đồ bố trí chi tiết dưới đây:

- a) Bố trí chung bơm và đường ống;
- b) Hệ thống nước thải sinh hoạt;
- c) Hệ thống nước dần và nước la canh;
- d) Hệ thống khí nén;
- e) Hệ thống khí điều khiển thiết yếu;
- f) Ống thông hơi, ống đo, ống tràn;
- g) Hệ thống nạp nhiên liệu, vận chuyển và cấp nhiên liệu;
- h) Hệ thống cấp nước nồi hơi;
- i) Hệ thống hơi nước và xả hơi nước;
- j) Hệ thống dầu bôi trơn;
- k) Hệ thống đường ống dẫn thủy lực;
- l) Hệ thống nước ngọt và nước biển thiết yếu;
- m) Hệ thống khí khởi động;
- n) Hệ thống chữa cháy và chữa cháy chính;
- o) Hệ thống đường ống máy lái;
- p) Hệ thống vận chuyển chất lỏng độc hại, chất lỏng có điểm chớp cháy thấp dưới 60 °C hoặc khí dễ cháy;
- q) Đường ống khí xả cho động cơ đốt trong và nồi hơi;
- r) Các hệ thống ống Loại I, Loại II không được đề cập ở trên, trừ các hệ thống ống dẫn tạo thành một khối được chế tạo riêng biệt;
- s) Thuyết minh hệ thống nước dần, nước la canh và tiêu thoát;
- t) Thuyết minh hệ thống kiểm soát nước dần cho giàn có cột ổn định;

- u) Thuyết minh và sơ đồ bố trí của tất cả hệ thống đường ống chỉ được sử dụng cho hoạt động khoan, kể cả những mối nối nhánh của chúng, nếu có sử dụng cho các hệ thống khác không liên quan đến hoạt động khoan;
- v) Các sơ đồ thể hiện phạm vi tính nguyên vẹn kín nước và kín thời tiết được dự định để duy trì bảo dưỡng, kể cả vị trí, chủng loại và bố trí kín nước và kín thời tiết.

1.3.2.2.5 Ống nhựa

Bản quy định kỹ thuật của các ống nhựa, bao gồm các tính chất cơ học và nhiệt và khả năng chịu hóa chất, khoảng cách của các giá đỡ ống.

1.3.2.2.6 Thiết bị dịch chuyển dầm công xon tháp khoan (Cantilever), dầm trượt (Skid Beam) và các kết cấu có thể dịch chuyển được (Moveable Structures)

Mô tả thiết bị để dịch chuyển dầm công xon tháp khoan, dầm trượt hoặc các kết cấu có thể dịch chuyển được, bao gồm các hệ thống điện và đường ống, chi tiết của các bộ phận cơ khí, bao gồm các thiết bị giữ cố định và tính toán sức bền thích hợp.

1.3.2.2.7 Các không gian máy không có người trực thường xuyên

Dữ liệu liên quan tới các biện pháp kiểm soát cần thiết cho hoạt động an toàn của máy trong các không gian không có người trực thường xuyên phải được nộp để xem xét tác động của các biện pháp đó tới an toàn của giàn.

1.3.2.2.8 Hệ thống nâng hạ chân giàn

Sơ đồ điều khiển hệ thống nâng hạ chân giàn.

1.3.2.2.9 Thiết bị và hệ thống khoan

Hồ sơ chứng nhận hoặc hồ sơ của nhà chế tạo chứng minh sự phù hợp của hệ thống khoan với tiêu chuẩn phù hợp với pháp luật Việt Nam hoặc tiêu chuẩn theo thông lệ công nghiệp dầu khí quốc tế.

1.3.2.2.10 Hệ thống định vị động

Đối với các giàn sử dụng hệ thống định vị động, sơ đồ điều khiển hệ thống định vị động phải được nộp thẩm định.

1.3.2.2.11 Hệ thống điện

a) Sơ đồ và thông số cho các hệ thống dây dẫn, bao gồm:

- (1) Hệ thống phân phối và cung cấp năng lượng;
- (2) Hệ thống chiếu sáng, bao gồm cả đèn hành hải;
- (3) Hệ thống thông tin nội bộ;
- (4) Hệ thống báo động chung;
- (5) Hệ thống phát hiện và báo động cháy;
- (6) Hệ thống điều khiển máy lái (đối với giàn tự hành);
- (7) Hệ thống thiết bị điện an toàn về bản chất;

(8) Hệ thống khởi động máy phát điện sự cố.

- b) Thông số dòng ngắn mạch;
- c) Phối hợp thiết bị bảo vệ;
- d) Phân tích tải;
- e) Hệ thống điện cao áp.

1.3.2.2.12 Thiết bị điện

- a) Sổ tay các chi tiết tiêu chuẩn;
- b) Bố trí thiết bị điện;
- c) Thiết bị điện trong các vùng nguy hiểm;
- d) Quy trình dừng khẩn cấp;
- e) Kế hoạch bảo dưỡng ắc quy.

1.3.2.2.13 Hệ thống đẩy bằng điện

- a) Sơ đồ một dây của hệ thống điều khiển động cơ cho hệ thống cung cấp điện, bảo vệ mạch, giám sát, các hệ thống dừng sự cố và an toàn, bao gồm cả danh sách các điểm báo động và giám sát;
- b) Các bản vẽ chỉ ra vị trí điều khiển máy đẩy và các trạm giám sát;
- c) Bố trí và chi tiết của bảng điều khiển động cơ đẩy hoặc bảng điện bao gồm cả sơ đồ của hệ thống đó;
- d) Bố trí và chi tiết của khớp nối điện;
- e) Bố trí và chi tiết tài liệu bộ chuyển đổi bán dẫn cho hệ thống đẩy bao gồm số liệu cho bộ chuyển đổi bán dẫn, hệ thống làm mát với bố trí khóa liên động của nó.

1.3.2.2.14 Các vùng nguy hiểm

- a) Các bản vẽ bố trí chỉ rõ các vùng nguy hiểm;
- b) Mô tả hệ thống thông gió cho tất cả các vùng nguy hiểm;
- c) Các thông số hoàn chỉnh của hệ thống thông gió bao gồm lưu lượng quạt, số lần trao đổi hoàn toàn không khí trong một phút, luồng không khí, các khu vực chịu áp lực âm và áp lực dương, và vị trí và hướng mở cửa tự đóng.

1.3.2.3 Các bản vẽ và tài liệu bổ sung

Căn cứ vào thiết kế của giàn, các bản vẽ, bản tính và tài liệu khác có thể cần nộp bổ sung một cách tương ứng.

1.3.2.4 Sổ vận hành

1.3.2.4.1 Yêu cầu chung đối với sổ vận hành

Sổ vận hành bao gồm hướng dẫn cho hoạt động an toàn của giàn ở cả trạng thái thông thường và trạng thái sự cố dự kiến, phải có trên giàn và sẵn sàng cho tất cả các nhiệm vụ liên quan.

Sổ vận hành, ngoài việc cung cấp các thông tin chung cần thiết về giàn, còn có hướng dẫn và các quy trình cho các hoạt động cần thiết đối với sự tồn tại an toàn của người và giàn. Sổ vận hành phải ngắn gọn và được biên soạn dễ hiểu. Mỗi sổ vận hành phải có mục lục, danh mục và nếu có thể thì có chỉ dẫn tham khảo tới những thông tin chi tiết bổ sung sẵn có trên giàn.

1.3.2.4.2 Sổ vận hành đối với việc vận hành thông thường, phải bao gồm các thông tin mô tả chung sau đây, một cách thích hợp:

- 1) Thuyết minh và các đặc trưng của giàn;
- 2) Chuỗi mệnh lệnh và các trách nhiệm chung trong khi vận hành thông thường;
- 3) Dữ liệu thiết kế giới hạn đối với mỗi chế độ vận hành, bao gồm chiều chìm, khoảng tĩnh không, chiều cao sóng, chu kỳ sóng, gió, dòng chảy, nhiệt độ không khí và biển, điều kiện đáy biển giả định và thông số khác về môi trường có thể áp dụng;
- 4) Thuyết minh về các giới hạn riêng bất kỳ đối với mỗi chế độ vận hành và đối với mỗi thay đổi chế độ vận hành;
- 5) Vị trí của các vách biên kín nước và kín thời tiết, vị trí và kiểu các cửa kín nước và kín thời tiết, vị trí điểm vào nước;
- 6) Vị trí, kiểu và khối lượng dằn cố định trên giàn;
- 7) Mô tả về các tín hiệu được dùng trong báo động sự cố, tín hiệu khí độc (Hydrogen sulphide); khí cháy; báo động cháy và tín hiệu rời giàn;
- 8) Đối với giàn tự nâng, các thông tin liên quan đến việc chuẩn bị của giàn để tránh hư hỏng về kết cấu trong quá trình nâng hoặc hạ chân đến đáy biển hoặc từ đáy biển hoặc trong điều kiện thời tiết khắc nghiệt khi ở chế độ di chuyển, kể cả định vị và khóa chân, kết cấu công xon tháp khoan và tải trọng nặng có thể chuyển vị;
- 9) Dữ liệu khối lượng giàn không và danh mục khi có hoặc không có các thiết bị bán cố định;
- 10) Thông tin về ổn định chỉ ra chiều cao trọng tâm lớn nhất cho phép liên quan đến dữ liệu chiều chìm hoặc các thông số khác dựa theo tiêu chuẩn ổn định nguyên vẹn và ổn định tai nạn;
- 11) Sơ đồ dung tích thể hiện dung tích và vị trí theo phương đứng, ngang, dọc trọng tâm của két và vật liệu chứa trong khoang chứa.
- 12) Bảng đo khoang két hoặc các đường cong chỉ rõ dung tích, trọng tâm theo phương dọc, ngang và thẳng đứng với những khoảng đều nhau và số liệu mặt thoáng của mỗi khoang két;
- 13) Tải trọng cho phép của boong kết cấu;
- 14) Loại máy bay trực thăng phù hợp với thiết kế sân bay trực thăng và điều kiện giới hạn hoạt động, nếu có;
- 15) Xác định và phân loại vùng nguy hiểm trên giàn;

- 16) Thuyết minh và những giới hạn của máy tính được dùng cho các hoạt động như dẫn, neo, định vị động, tính toán cân bằng và ổn định;
- 17) Thuyết minh về bố trí kéo và điều kiện giới hạn hoạt động;
- 18) Thuyết minh về hệ thống nguồn điện chính và giới hạn điều kiện hoạt động; và
- 19) Danh sách các bản vẽ và các sơ đồ chủ yếu.

1.3.2.4.3 Sổ vận hành đối với việc vận hành thông thường, còn phải bao gồm, nếu có:

- 1) Hướng dẫn cho việc duy trì đủ ổn định và sử dụng dữ liệu về ổn định;
- 2) Hướng dẫn cho việc ghi chép đầy đủ các sửa đổi ảnh hưởng tới khối lượng giàn không;
- 3) Các mẫu về các điều kiện tải trọng cho mỗi chế độ vận hành và chỉ dẫn cho việc xây dựng các điều kiện tải trọng cho phép khác, bao gồm cả các lực thành phần thẳng đứng của cáp neo;
- 4) Đối với giàn có cột ổn định: thuyết minh, biểu đồ và hướng dẫn vận hành của hệ thống dẫn và của các biện pháp thay thế hoạt động hệ thống dẫn, cùng với một thuyết minh về giới hạn của nó, như lưu lượng bơm ở góc nghiêng và chúi khác nhau.
- 5) Thuyết minh, biểu đồ và hướng dẫn vận hành của hệ thống hút khô và của các biện pháp thay thế hoạt động hệ thống hút khô, cùng với một thuyết minh về giới hạn của nó, như xả của các buồng mà không nối trực tiếp với hệ thống hút khô;
- 6) Các quy trình chứa và chuyển dầu đốt;
- 7) Các quy trình để chuyển đổi chế độ vận hành;
- 8) Hướng dẫn vận hành trong thời tiết khắc nghiệt và thời gian cần thiết để đối phó với điều kiện bão cực đại, bao gồm các yêu cầu liên quan đến việc hạ hoặc xếp giữ thiết bị và giới hạn của điều kiện vận hành;
- 9) Thuyết minh bố trí hệ thống neo, quy trình neo hay buộc và các yếu tố hạn chế;
- 10) Quy trình chuyển người;
- 11) Quy trình cho việc hạ cánh, khởi hành và tiếp nhiên liệu cho máy bay trực thăng;
- 12) Điều kiện giới hạn trong vận hành cần cẩu;
- 13) Thuyết minh hệ thống định vị động và các điều kiện giới hạn trong vận hành;
- 14) Quy trình để đảm bảo sự tuân thủ các yêu cầu áp dụng được của bộ luật quốc tế về bảo quản và vận chuyển vật liệu nguy hiểm và vật liệu phóng xạ;
- 15) Hướng dẫn sắp đặt và vận hành an toàn thiết bị thử giằng. Các khu vực xung quanh nguồn khí có thể thoát ra phải được phân loại theo vùng nguy hiểm trong suốt thời gian hoạt động thử giằng;
- 16) Quy trình tiếp nhận tàu cập mạn;
- 17) Hướng dẫn cho hoạt động kéo an toàn như việc giảm thiểu các nguy hiểm cho con người trong hoạt động kéo.

1.3.2.4.4 Tùy thuộc theo thực tế, sổ vận hành đối với việc vận hành sự cố phải bao gồm:

- 1) Thuyết minh về trang bị và hệ thống chữa cháy;
- 2) Thuyết minh về trang thiết bị cứu sinh và phương tiện thoát hiểm;
- 3) Thuyết minh về hệ thống điện sự cố và các điều kiện giới hạn hoạt động;
- 4) Danh mục các bản vẽ và sơ đồ chủ yếu có thể được sử dụng trong các trường hợp sự cố;
- 5) Quy trình chung để xả nước dẫn, chống ngập và đóng kín tất cả các lỗ khoét có khả năng dẫn đến ngập trong trường hợp tai nạn;
- 6) Hướng dẫn người có trách nhiệm xác định nguyên nhân gây nghiêng và chúi không mong muốn trong việc đánh giá khả năng ảnh hưởng đến các biện pháp hiệu chỉnh cho khả năng tồn tại của giàn, chẳng hạn như sức bền, ổn định, sức nổi;
- 7) Quy trình đặc biệt trong trường hợp rò rỉ không kiểm soát được của các hydro cacbon hoặc hydro sulfua, kể cả dừng sự cố;
- 8) Hướng dẫn cho việc khôi phục các hệ thống cơ khí, hệ thống điện và hệ thống thông gió sau khi lỗi nguồn điện chính hoặc dừng sự cố; và
- 9) Quy trình báo động có băng.

1.3.2.4.5 Các thông tin nêu trong sổ vận hành, khi cần thiết, phải được hỗ trợ bởi các tài liệu khác được cung cấp ở dạng bản vẽ, hướng dẫn sử dụng của nhà sản xuất và các dữ liệu khác cần thiết cho vận hành và bảo dưỡng giàn hiệu quả. Thông tin chi tiết nêu trong sổ hướng dẫn của nhà chế tạo không cần phải lặp lại trong sổ vận hành. Thông tin này cần được tham chiếu trong sổ vận hành, dễ dàng xác định, đặt tại nơi dễ tiếp cận và luôn có sẵn trên giàn.

1.3.2.4.6 Hướng dẫn vận hành và bảo dưỡng và các bản vẽ của hệ thống máy động lực hàng hải, và các thiết bị thiết yếu cho việc vận hành giàn an toàn phải được viết bằng ngôn ngữ có thể hiểu được bởi các sỹ quan và thuyền viên, là những người yêu cầu phải hiểu được các thông tin đó khi thực thi nhiệm vụ của họ trên giàn.

1.3.3 Kiểm tra phân cấp giàn chế tạo mới

Kiểm tra phân cấp giàn chế tạo mới được thực hiện theo quy định tại 1.5 và tại 2 của Phần này.

1.4 Phân cấp giàn được chế tạo không qua giám sát

1.4.1 Quy định chung

1.4.1.1 Trước khi tiến hành kiểm tra, phải nộp để thẩm định các hồ sơ thiết kế kỹ thuật tương đương như quy định đối với kiểm tra phân cấp giàn chế tạo mới.

1.4.1.2 Khi kiểm tra các giàn được chế tạo không qua giám sát, phải tiến hành đo kích thước cơ cấu thực tế của các phần chính để bổ sung vào nội dung kiểm tra phân cấp thân giàn, trang thiết bị, hệ thống máy, trang thiết bị phòng cháy, phát hiện cháy và chữa cháy, phương tiện thoát nạn, trang bị điện, ổn định, đường mớn nước và hệ thống định vị như yêu cầu đối với đợt kiểm tra định kỳ theo tuổi của giàn.

1.4.2 Các thử nghiệm

1.4.2.1 Thử thủy lực và thử kín nước phải phù hợp với các yêu cầu như đối với giàn được giám sát trong chế tạo mới, có xét tới kết quả của các cuộc thử đã thực hiện.

1.4.2.2 Thử đường dài phải được thực hiện phù hợp với 2.10 của Phần này. Tuy nhiên, có thể miễn thử đường dài nếu như nộp đủ các thông tin phù hợp về lần thử trước và các thay thế hoặc sửa chữa ảnh hưởng tới việc thử đường dài được tiến hành sau lần thử trước.

1.4.2.3 Việc thử ổn định (bao gồm cả thử nghiêng) được tiến hành phù hợp với 2.10.2 của Phần này. Thử ổn định có thể được miễn giảm nếu như có đủ các tài liệu về đợt thử lần trước và các thay thế hoặc sửa chữa sau lần thử gần nhất được chứng minh là không ảnh hưởng tới ổn định. Miễn giảm này không áp dụng với giàn có cột ổn định.

1.5 Giám sát kỹ thuật

1.5.1 Nội dung giám sát kỹ thuật

1.5.1.1 Giám sát kỹ thuật dựa trên cơ sở các quy định của Quy chuẩn này. Khi tiến hành giám sát kỹ thuật và phân cấp giàn phải thực hiện những công việc sau đây:

- a) Thẩm định thiết kế;
- b) Kiểm tra vật liệu và các sản phẩm, trang thiết bị được sử dụng để chế tạo mới, hoán cải, sửa chữa và lắp đặt trên giàn hoặc các đối tượng chịu sự kiểm tra;
- c) Giám sát việc chế tạo mới, hoán cải giàn;
- d) Kiểm tra các giàn đang vận hành;
- e) Trao cấp, xác nhận lại cấp, phục hồi cấp và cấp các giấy chứng nhận khác liên quan của Đăng kiểm.

1.5.1.2 Đối tượng chịu sự giám sát kỹ thuật bao gồm:

- a) Tất cả các giàn nêu tại mục 1 của Phần I;
- b) Vật liệu, thiết bị, sản phẩm sử dụng để chế tạo, hoán cải, sửa chữa và lắp đặt trên giàn.

1.5.2 Nguyên tắc giám sát kỹ thuật

1.5.2.1 Đăng kiểm thực hiện việc giám sát kỹ thuật theo những quy định trong Quy chuẩn này.

1.5.2.2 Chế tạo mới giàn, hoán cải giàn hoặc chế tạo các thiết bị và sản phẩm chịu sự giám sát của Đăng kiểm phải dựa trên hồ sơ thiết kế được thẩm định.

1.5.2.3 Để thực hiện công tác giám sát kỹ thuật, Đăng kiểm phải được tạo điều kiện cần thiết để kiểm tra các đối tượng chịu sự giám sát kỹ thuật.

1.5.2.4 Đăng kiểm có thể từ chối thực hiện công tác giám sát nếu nhà máy chế tạo và dựng lắp giàn hoặc xưởng chế tạo vi phạm có hệ thống những yêu cầu của Quy chuẩn này hoặc vi phạm thỏa thuận về giám sát kỹ thuật.

1.5.2.5 Hoạt động giám sát kỹ thuật của Đăng kiểm không thay thế cho trách nhiệm của cơ sở thiết kế giàn, các tổ chức kiểm tra kỹ thuật, kiểm tra chất lượng của chủ giàn, nhà máy, cơ

sở chế tạo và dựng lắp, sửa chữa giàn, chế tạo vật liệu, máy móc và trang thiết bị lắp đặt trên giàn.

1.5.3 Các loại hình giám sát

1.5.3.1 Giám sát trực tiếp

1.5.3.1.1 Giám sát trực tiếp là hình thức giám sát do Đăng kiểm trực tiếp tiến hành dựa trên các hồ sơ thiết kế đã được thẩm định cũng như các quy định của Quy chuẩn này. Khối lượng kiểm tra, đo đạc và thử nghiệm trong quá trình giám sát được xác định dựa trên các quy định của quy chuẩn này và có xét tới các điều kiện cụ thể của đối tượng chịu sự giám sát.

1.5.3.1.2 Sau khi thực hiện giám sát và nhận được các kết quả phù hợp với quy định, Đăng kiểm sẽ cấp hoặc xác nhận các giấy chứng nhận theo quy định.

1.5.3.1.3 Khi đối tượng chịu sự giám sát được chế tạo hàng loạt mà đối tượng giám sát đầu tiên đảm bảo chất lượng hoặc trong trường hợp đối tượng được giám sát song song bởi tổ chức được công nhận thì giám sát trực tiếp có thể được thay bằng giám sát gián tiếp.

1.5.3.2 Giám sát gián tiếp

1.5.3.2.1 Giám sát gián tiếp là loại hình giám sát kỹ thuật mà trong đó Đăng kiểm sử dụng hoặc công nhận kết quả kiểm tra của một tổ chức thực hiện.

1.5.3.2.2 Giám sát gián tiếp được thực hiện theo những hình thức sau đây:

- a) Đăng kiểm ủy quyền cho một tổ chức thực hiện;
- b) Đăng kiểm công nhận hồ sơ đã được cấp bởi tổ chức trên cơ sở phù hợp với pháp luật Việt Nam và thông lệ công nghiệp dầu khí quốc tế.

1.5.3.2.3 Khối lượng kiểm tra, đo đạc và thử nghiệm cần thiết trong quá trình giám sát gián tiếp được xác định theo quy định của Quy chuẩn này và có xét tới điều kiện kỹ thuật cụ thể của đối tượng chịu sự giám sát.

1.5.3.2.4 Nếu nhận thấy có vi phạm trong giám sát gián tiếp hoặc chất lượng giám sát gián tiếp không đạt yêu cầu, Đăng kiểm sẽ hủy bỏ giám sát gián tiếp và trực tiếp tiến hành giám sát.

1.5.4 Giám sát kỹ thuật đối với vật liệu và các sản phẩm

1.5.4.1 Các sản phẩm quy định tại Thông tư số 12/2022/TT-BGTVT ngày 30 tháng 06 năm 2022 của Bộ trưởng Bộ Giao thông vận tải quy định Danh mục sản phẩm, hàng hóa có khả năng gây mất an toàn thuộc trách nhiệm quản lý nhà nước của Bộ Giao thông vận tải phải tuân thủ quy định tại các quy chuẩn kỹ thuật liên quan. Trong trường hợp hồ sơ của các vật liệu và sản phẩm chưa đủ cơ sở về độ tin cậy, cần thực hiện giám sát bổ sung.

1.5.4.2 Việc chế tạo vật liệu và các sản phẩm chịu sự giám sát của Đăng kiểm phải phù hợp với hồ sơ thiết kế đã được thẩm định. Việc kiểm tra và thử phải theo quy chuẩn, tiêu chuẩn phù hợp với pháp luật Việt Nam và thông lệ công nghiệp dầu khí quốc tế như QCVN 67:2018/BGTVT, QCVN 97:2016/BGTVT, API 610, API RP 505, API 14E, API std 618.

1.5.4.3 Việc sử dụng vật liệu, kết cấu, hoặc quy trình công nghệ mới trong sửa chữa, chế tạo hoặc hoán cải giàn và trong chế tạo vật liệu và sản phẩm phải được chứng minh về sự an toàn.

1.5.4.4 Nếu mẫu sản phẩm, kể cả mẫu đầu tiên được chế tạo dựa vào hồ sơ thiết kế đã được thẩm định, thì cơ sở chế tạo phải tiến hành thử nghiệm mẫu mới này dưới sự giám sát của Đăng kiểm. Trong những trường hợp đặc biệt quan trọng có thể yêu cầu tiến hành thử trong quá trình khai thác với khối lượng và thời gian thích hợp.

1.5.4.5 Sau khi thử mẫu đầu tiên nếu cần phải thay đổi kết cấu của sản phẩm hoặc thay đổi quy trình sản xuất khác với những nội dung trong hồ sơ thiết kế đã được thẩm định cho mẫu này để chế tạo hàng loạt, hồ sơ thiết kế trong đó có đề cập đến những thay đổi phải được nộp để thẩm định lại hoặc có thể chỉ cần trình nộp bản danh mục liệt kê những thay đổi. Nếu không có thay đổi nào khác thì hồ sơ thiết kế phải có sự xác nhận của Đăng kiểm rằng mẫu đầu tiên đã được thẩm định phù hợp để sản xuất hàng loạt.

1.5.4.6 Trong trường hợp từng sản phẩm riêng biệt có đặc tính cụ thể về thiết kế, chế tạo và thử thì có thể quy định những điều kiện sử dụng cho từng sản phẩm riêng biệt đó.

1.5.4.7 Vật liệu và sản phẩm được chế tạo ở nước ngoài dùng trên các giàn chịu sự giám sát của Đăng kiểm phải có hồ sơ chứng minh sự phù hợp được cấp bởi một tổ chức được Đăng kiểm ủy quyền hoặc chấp nhận.

1.5.4.8 Các yêu cầu kiểm tra và thử tại xưởng của nhà chế tạo đối với các thiết bị và cụm thiết bị được tóm tắt trong Bảng 5 và Bảng 6. Mỗi nhà cung cấp thiết bị phải có một hệ thống quản lý có hiệu quả, hệ thống này sẽ được kiểm tra trước khi tiến hành chế tạo.

Bảng 5 - Kiểm tra trong chế tạo thiết bị, hệ thống

TT	Nội dung kiểm tra	A	B	C	D	E
1	CÁC HỆ THỐNG VÀ THIẾT BỊ XỬ LÝ SẢN XUẤT HYDRÔ CÁC BON					
1.1	Các bình chịu áp lực xử lý, sản xuất	X	X	X		
1.2	Các két chứa	X	X	X		
1.3	Bộ trao đổi nhiệt	X	X	X		
1.4	Các bình đốt cháy	X	X	X		
1.5	Cụm thiết bị xử lý được đóng thành bộ	X	X	X	X	
1.6	Thiết bị đo, thiết bị lọc và các thiết bị xử lý dung chất khác					
	< 254 mm và 1,033 MPa					X
	≥ 254 mm hoặc 1,033 MPa	X	X	X		
1.7	Bơm					
	< 686 kPa và 757 L/min					X

	≥ 686 kPa hoặc 757 L/min			X	X	
1.8	Máy nén					
	< 686 kPa và 28,3 m ³					X
	≥ 686 kPa và 28,3 m ³			X	X	
1.9	Khớp nối					
	< 100 kW					X
	≥ 100 kW				X	
1.10	Ly hợp					
	< 100 kW					X
	≥ 100 kW				X	
1.11	Các đường ống dẫn và ống góp	X	X	X		
1.12	Thiết bị thu/ phóng thiết bị làm sạch ống	X	X	X		
1.13	Hệ thống xả và đốt khí	X	X			
1.14	Các hệ thống dưới biển	X	X	X	X	
2	CÁC HỆ THỐNG VÀ THIẾT BỊ TRỢ GIÚP XỬ LÝ					
2.1	Các bình chịu áp lực					
	< 686 kPa và 93,3 °C					X
	≥ 686 kPa và 93,3 °C	X	X	X		
2.2	Bộ trao đổi nhiệt					
	< 686 kPa và 93,3 °C					X
	≥ 686 kPa và 93,3 °C	X	X	X		
2.3	Bơm					X
2.4	Máy nén khí					X
2.5	Động cơ và tuabin					
	< 100 kW					X
	≥ 100 kW			X	X	
2.6	Khớp nối					
	< 100 kW					X

	≥ 100 kW				X	
2.7	Ly hợp					
	< 100 kW					X
	≥ 100 kW				X	
2.8	Các cụm hệ thống trợ giúp					
	< 686 kPa và 93,3 °C					X
	≥ 686 kPa và 93,3 °C	X	X	X	X	
3	CÁC HỆ THỐNG ĐIỆN					
3.1	Máy phát điện					
	< 100 kW					X
	≥ 100 kW				X	
3.2	Động cơ					
	< 100 kW					X
	≥ 100 kW				X	
3.3	Khớp nối					
	< 100 kW					X
	≥ 100 kW				X	
3.4	Ly hợp					
	< 100 kW					X
	≥ 100 kW				X	
3.5	Máy biến áp phân phối					
3.6	Bảng điện, tủ điện					
3.7	Ắc quy lưu điện					
4	HỆ THỐNG KHÍ CỤ VÀ ĐIỀU KHIỂN					
4.1	Panen điều khiển					
5	THIẾT BỊ AN TOÀN/ PHÒNG CHÁY					
5.1	Bơm chữa cháy					

5.2	Bộ đỡ bơm chữa cháy				X	
5.3	Panen hiển thị báo động				X	
5.4	Hệ thống chữa cháy cố định (các bộ phận)			X		

Chú thích:

A. Đơn vị kiểm tra có mặt tại nhà cung cấp thiết bị để kiểm tra vật liệu phù hợp với các bản vẽ, thống số kỹ thuật và hồ sơ truy xuất và để kiểm tra thông số kỹ thuật và quy trình hàn và kiểm tra NDT, thợ hàn và kỹ thuật viên kiểm tra NDT.

B. Đơn vị kiểm tra có mặt tại nhà cung cấp thiết bị trong các giai đoạn quan trọng trong chế tạo như lắp ghép, căn chỉnh và kiểm tra NDT.

C. Người kiểm tra có mặt tại nhà cung cấp thiết bị để chứng kiến và lập báo cáo kiểm tra áp lực.

D. Đơn vị kiểm tra có mặt tại nhà cung cấp thiết bị để chứng kiến và lập báo cáo về thử chức năng và để đảm bảo chức năng hoạt động chính xác của các thiết bị.

E. Đơn vị kiểm tra không cần phải có mặt tại nhà máy hoặc nhà cung cấp thiết bị miễn là họ cung cấp các tài liệu chứng minh rằng các bộ phận được thiết kế, chế tạo, và thử phù hợp với tiêu chuẩn thích hợp.

Lưu ý: Trước khi tiến hành kiểm tra trong chế tạo như trên, nhà thiết kế hoặc nhà chế tạo phải trình các tài liệu để thẩm định.

Bảng 6 - Các yêu cầu thử cụ thể trong chế tạo

Đối tượng	Yêu cầu thử
Bình chịu áp lực	1. Mỗi bình phải được thử thủy lực đảm bảo áp suất thử tại mỗi điểm trong bình tối thiểu bằng 1,5 lần áp suất làm việc lớn nhất cho phép.
	2. Đối với bình không thể đổ đầy nước một cách an toàn thì phải tiến hành thử bằng khí với áp suất bằng 1,25 lần áp suất làm việc lớn nhất cho phép.
Bơm	1. Mỗi hộp áp suất hay bộ phận chịu áp suất phải được thử thủy lực với nước ở nhiệt độ không khí và áp suất thử tối thiểu là 1,5 lần áp suất lớn nhất cho phép trong hộp.
	2. Bơm phải được thử hoạt động để thấy rằng bơm chạy tốt và các chức năng cơ học là phù hợp.
Máy nén	1. Phải thực hiện thử chức năng và áp lực giống như hạng mục 1 và 2 đối với Bơm.
	2. Mỗi máy nén dùng khí độc hay dễ cháy phải được nén bằng khí trơ đến áp suất xả định mức. Áp suất này phải được giữ trong hộp nén tối thiểu là 30 phút để kiểm tra sự rò rỉ khí bằng phương pháp phun dung dịch xà phòng hoặc phương pháp thử rò rỉ khác được chấp nhận dựa trên tính hiệu quả.
Tuabin khí	1. Phải thực hiện các thử chức năng và áp lực giống như hạng mục 1 và 2 cho Bơm.

	2. Xem tiêu chuẩn API 616 về chi tiết thử chạy cơ học.
Các két chứa áp suất thấp (1,078 kPa đến 103 kPa)	1. Dựa trên thiết kế của két, mỗi két sẽ được thử cả thủy lực và khí nén hoặc hoàn toàn chỉ thử thủy lực.
	2. Nếu các két không được thiết kế để chứa đầy chất lỏng đến đỉnh két thì két sẽ được đổ nước đến mực nước thiết kế lớn nhất và khoảng không còn lại sẽ được thử với áp suất bằng 1,25 lần áp suất thiết kế của khoảng không đó.
	3. Nếu các két được thiết kế để chứa đầy chất lỏng đến đỉnh két thì két sẽ được thử thủy lực đến dưới điểm cao nhất của két với áp suất bằng 1,25 lần áp suất thiết kế của khoảng không.
	4. Với các két được thiết kế để chịu một phần chân không thì phải tiến hành thử một phần chân không.
Các két chứa không có áp lực	Các két chứa không có áp lực phải được thử thủy lực với cột nước tối đa mà két sẽ chứa.
Hệ thống đường ống	1. Tất cả hệ thống đường ống phải được thử thủy lực kiểm tra sự rò rỉ trước khi đưa vào vận hành. Áp suất thử phải lớn hơn áp suất thiết kế 1,5 lần hoặc 343 kPa, lấy giá trị lớn hơn.
	2. Khi cần thiết phải thử rò rỉ bằng khí, áp suất thử phải bằng 1,1 lần áp suất thiết kế.
	3. Tất cả các mối nối gồm cả đường hàn khi thử phải được để trần và không bọc cách nhiệt khi thử rò rỉ.
Các hệ thống điện (máy phát điện và động cơ)	1. Kiểm tra độ khô ráo của các cuộn dây. Đăng kiểm khuyến nghị các cuộn dây này nên được hâm nóng trong một thời gian đủ lâu trước khi khởi động để đảm bảo độ khô ráo.
	2. Phải đo điện trở cách điện của stato đối với mô-tơ hoặc vỏ máy phát điện, điện thế được tạo ra bằng cách dùng một thiết bị tạo ra điện thế 600v qua lớp cách điện. Điện trở đề xuất tối thiểu là 2.0 MΩ; đối với các máy mới hoặc làm lại thì số đo điện trở cách điện tối thiểu phải là 10 MΩ.
	3. Nếu các máy phát điện chạy song song, kiểm tra chiều quay pha và các mạch đồng bộ xem có hoạt động chính xác không.
	4. Kiểm tra kích thước của phần tử đốt nóng trong rơ le quá tải của bộ khởi động bằng động cơ.
	5. Kiểm tra sự lựa chọn áp-tô-mát đã phù hợp chưa.
	6. Quay nhẹ các mô-tơ để kiểm tra chiều quay đúng sau khi ngắt tải lần đầu do mô-tơ có thể bị hư hỏng khi bị quay ngược chiều.
	7. Kiểm tra độ căn chỉnh giữa mô-tơ và tải và giữa máy phát và động cơ lai máy.

	8. Kiểm tra độ cách điện của tất cả các mạch điện để đảm bảo các dây cáp điện không bị hư hỏng trong quá trình lắp ráp.
	9. Kiểm tra các tiếp đất có tiếp xúc tốt không.
	10. Sau khi máy phát và mô-tơ được khởi động, kiểm tra xem có dòng khác thường, độ rung và nhiệt độ cao trong ổ trục.
	11. Chứng kiến chạy toàn tải và thử đường bão hoà cho cụm (unit) đầu tiên của một thiết kế cụ thể.
Các hệ thống điện (bảng điện)	1. Kiểm tra kích thước và cỡ của tất cả các thanh góp.
	2. Kiểm tra hiệu điện thế và dòng định mức của tất cả các bộ phận.
	3. Kiểm tra các tiếp đất có làm chính xác không.
	4. Các mạch điện khác nhau của bảng điện và các cụm panen phải được thử bằng cách tiến hành thử cường độ điện môi và đo điện trở cách điện.
	5. Sự ngắt và hoạt động của tất cả các rơle, các bộ đóng ngắt và các thiết bị an toàn khác phải được chứng minh.
Hệ thống điều khiển và khí cụ	1. Chứng kiến việc căn chỉnh của tất cả các nút điều khiển áp suất, mức độ, và nhiệt độ cần cho việc điều khiển phù hợp với các Biểu đồ S.A.F.E.
	2. Xem hồ sơ căn chỉnh của tất cả các khí cụ khác.
	3. Đảm bảo tất cả các khí cụ chịu áp suất có các định mức áp suất chính xác.
	4. Đảm bảo tất cả các khí cụ điện/ điện tử phù hợp cho vùng nguy hiểm mà chúng được cài đặt.
	5. Đảm bảo tất cả các khí cụ điện/ điện tử được tiếp đất đúng.
	6. Đảm bảo tất cả các mạch điện được đặt ở trạng thái an toàn: tất cả các mạch điện khi ở trạng thái làm việc bình thường thì phải luôn có điện và khi ở trạng thái bất thường thì không có điện.
	7. Kiểm tra các chức năng logic bằng dùng các điện thế bình thường vào các mạch điện, tốt nhất là các mạch nguồn không bị kích hoạt.
	8. Kiểm tra hoạt động các thiết bị cảm biến và thiết bị đầu nối riêng biệt trước khi đấu vào hệ thống.

1.5.5 Cơ sở cung cấp dịch vụ và phòng thí nghiệm

1.5.5.1 Trong công tác giám sát kỹ thuật, Đăng kiểm có thể công nhận kết quả của các cơ sở cung cấp dịch vụ và phòng thí nghiệm của nhà máy chế tạo giàn hoặc các cơ quan khác thực hiện công việc kiểm tra, bảo dưỡng và thử nghiệm.

1.5.5.2 Cơ sở cung cấp dịch vụ hoặc phòng thí nghiệm có thể được công nhận nếu:

a) Các dụng cụ và máy móc được kiểm tra theo quy định của cơ quan Nhà nước có thẩm

quyền và được cấp hồ sơ theo quy định.

- b) Các máy móc và thiết bị sử dụng vào việc thực hiện dịch vụ hoặc thử nghiệm phải có hồ sơ còn hiệu lực theo quy định của pháp luật.

1.5.6 Giám sát kỹ thuật trong chế tạo mới, hoán cải

Dựa trên hồ sơ thiết kế được thẩm định, Đăng kiểm viên thực hiện việc giám sát chế tạo các sản phẩm lắp đặt trên giàn, chế tạo mới và hoán cải giàn. Khối lượng kiểm tra, đo đạc và thử nghiệm trong quá trình giám sát được quy định tại mục 2 của Phần này.

1.5.7 Giám sát kỹ thuật giàn đang khai thác

Trong quá trình khai thác, giàn phải thực hiện kiểm tra chu kỳ và các loại kiểm tra khác theo quy định tại mục 3 của Phần này để ghi nhận giàn và các trang thiết bị lắp đặt trên giàn được duy trì ở tình trạng phù hợp theo quy định của Quy chuẩn này.

1.5.8 Lắp đặt hoặc thay thế các sản phẩm, thiết bị

- a) Thiết bị lắp đặt lên giàn phải là thiết bị chưa qua sử dụng, có thời gian xuất xưởng không quá năm (05) năm.
- b) Trường hợp lắp đặt lên giàn đang khai thác các sản phẩm mới thuộc phạm vi áp dụng của Quy chuẩn này, các sản phẩm đó phải được giám sát phù hợp với các quy định tại 1.5.4 và 1.5.6.
- c) Khi thay thế những chi tiết bị hư hỏng hoặc những chi tiết bị hao mòn quá giới hạn cho phép, các chi tiết mới phải phù hợp với quy định tương ứng của Quy chuẩn này.

1.6 Duy trì cấp

Giàn đã được Đăng kiểm trao cấp thì cấp đó sẽ được duy trì nếu các kết quả kiểm tra trong quá trình khai thác hoàn toàn phù hợp với các yêu cầu của Quy chuẩn này.

1.7 Treo cấp

Giàn sẽ bị treo cấp trong các trường hợp sau đây:

- (1) Sau khi giàn bị tai nạn có ảnh hưởng đến cấp giàn mà Đăng kiểm không được thông báo để tiến hành kiểm tra bất thường tại nơi xảy ra tai nạn hoặc tại nơi giàn tới sửa chữa;
- (2) Giàn được hoán cải, thay đổi về kết cấu hoặc máy móc, thiết bị có ảnh hưởng đến cấp giàn nhưng không được Đăng kiểm kiểm tra;
- (3) Giàn được sửa chữa các hạng mục nằm trong các hạng mục thuộc sự giám sát của Đăng kiểm nhưng không được Đăng kiểm kiểm tra;
- (4) Giàn hoạt động với các điều kiện không phù hợp với các yêu cầu đối với cấp được trao hoặc các điều kiện hạn chế đã quy định đối với giàn;
- (5) Khi phát hiện thấy hư hỏng, khuyết tật có ảnh hưởng đến phân cấp giàn nhưng chủ giàn không thông báo cho Đăng kiểm để kiểm tra;
- (6) Chủ giàn không thực hiện kiểm tra duy trì cấp giàn theo quy định của Quy chuẩn này.

- (7) Các khuyến nghị phải được thực hiện trong thời hạn đã định nhưng không được thực hiện đúng hạn và không có biện pháp giải quyết thích hợp.

1.8 Rút cấp

Giàn đã được Đăng kiểm trao cấp sẽ bị rút cấp trong các trường hợp sau:

- (1) Chủ giàn đề nghị;
- (2) Giàn không còn sử dụng được nữa;
- (3) Giàn đã có thông báo treo cấp nhưng chủ giàn không giải quyết một cách thích hợp nguyên nhân dẫn đến treo cấp theo thông báo treo cấp.

1.9 Phân cấp lại

Chủ giàn có thể đề nghị phân cấp lại cho giàn đã bị rút cấp. Cấp của giàn sẽ được Đăng kiểm quyết định sau khi xem hồ sơ về tình trạng hiện tại của giàn và ký hiệu phân cấp của giàn vào lúc giàn bị rút cấp.

1.10 Thay đổi ký hiệu phân cấp giàn

Đăng kiểm thay đổi hoặc hủy bỏ các ký hiệu hoặc dấu hiệu phân cấp đã ấn định cho giàn nếu giàn có sự thay đổi hoặc vi phạm các điều kiện làm cơ sở để trao cấp trước đây cho giàn.

2 Kiểm tra trong chế tạo mới

2.1 Sự có mặt của đảng kiểm viên

2.1.1 Nguyên tắc chung

Trong quá trình chế tạo giàn, đảng kiểm viên phải được tạo điều kiện thuận lợi cho việc có mặt tại cơ sở chế tạo để kiểm tra hoặc chứng kiến chế tạo và thử nghiệm. Đảng kiểm viên cần có mặt để kiểm tra các hạng mục được quy định nhưng tại 2.1.2 đến 2.1.4.

2.1.2 Sự có mặt của đảng kiểm viên khi kiểm tra phần thân giàn và trang thiết bị

Đảng kiểm viên phải có mặt để kiểm tra tại các giai đoạn công nghệ sau đây liên quan đến thân giàn và trang thiết bị:

- 1) Khi kiểm tra vật liệu và trang thiết bị theo TCVN 12823-4 và các quy định áp dụng được trong Phần 7A và Phần 7B của QCVN 21:2015/BGTVT;
- 2) Khi vật liệu hoặc các chi tiết được chế tạo ở nhà máy khác được đưa vào sử dụng cho giàn đang được giám sát;
- 3) Khi kiểm tra và thử mối hàn theo theo TCVN 12823-5 và các quy định áp dụng được trong Phần 6 của QCVN 21:2015/BGTVT;
- 4) Khi có chỉ định kiểm tra trong xưởng hoặc kiểm tra lắp ráp từng phân đoạn;
- 5) Khi lắp ráp phân đoạn, tổng đoạn;
- 6) Khi tiến hành thử thủy lực, thử kín nước và khi thử theo phương pháp không phá hủy;
- 7) Khi hoàn thiện phần thân giàn;
- 8) Khi tiến hành thử hoạt động thiết bị đóng lỗ khoét, thiết bị điều khiển từ xa, thiết bị lái, thiết bị neo, thiết bị chằng buộc, đường ống công nghệ, thiết bị kéo sự cố, phương tiện lên xuống giàn, các hệ thống dập cháy và đường ống, hệ thống phát hiện và báo động mức nước, phương tiện xả nước;
- 9) Khi lắp đặt bánh lái, kiểm tra độ bằng phẳng của dải tôn giữa đáy, đo các kích thước chính, đo độ biến dạng của thân giàn;
- 10) Khi lắp đặt máy tính trên giàn để tính toán ổn định của giàn;
- 11) Khi kẻ đường nước tải trọng lên giàn;
- 12) Khi lắp đặt và thử hoạt động hệ thống neo;
- 13) Khi thử đường dài;
- 14) Khi lắp đặt và thử hoạt động trang thiết bị chữa cháy, cứu sinh;
- 15) Khi tiến hành thử nghiêng;
- 16) Khi kẻ số nhận dạng của giàn;
- 17) Khi gắn thang mớn nước của giàn có cột ổn định,;
- 18) Các hạng mục thử phần thân nêu tại 2.3.12.

2.1.3 Sự có mặt của đăng kiểm viên khi kiểm tra hệ thống máy và trang bị điện

Đăng kiểm viên phải có mặt để kiểm tra tại các giai đoạn công nghệ sau đây liên quan đến hệ thống máy và trang bị điện:

- 1) Khi thử vật liệu chế tạo các chi tiết chính của hệ thống máy theo TCVN 12823-5 và các quy định áp dụng được trong Phần 7A và Phần 7B của QCVN 21:2015/BGTVT;
- 2) Đối với các chi tiết chính của hệ thống máy và trang bị điện
 - a) Khi kiểm tra các hạng mục được yêu cầu đối với hệ thống máy và trang bị điện tại 2.4, 2.5, 2.6 và 2.7 của Phần này;
 - b) Khi kiểm tra vật liệu chế tạo các bộ phận thuộc hệ thống máy và các chi tiết được lắp đặt lên giàn;
 - c) Khi kết thúc giai đoạn gia công các chi tiết chính, nếu cần thiết có thể tiến hành kiểm tra vào thời gian thích hợp lúc đang gia công;
 - d) Nếu là kết cấu hàn, trước khi bắt đầu hàn và khi kết thúc công việc hàn;
 - e) Khi tiến hành thử nội bộ.
- 3) Khi lắp đặt các thiết bị động lực quan trọng (máy chính, máy phụ, nồi hơi, hệ trục, chân vịt...) và thiết bị điện lên giàn;
- 4) Khi tiến hành thử hoạt động thiết bị điều khiển từ xa của các thiết bị đóng cửa kín nước, thiết bị điều khiển từ xa đối với hệ thống máy và hệ truyền động, thiết bị điều khiển tự động, thiết bị lái, thiết bị neo, thiết bị chằng buộc và đường ống công nghệ;
- 5) Khi lắp đặt từng bộ phận của hệ thống định vị động và thử hoạt động của từng bộ phận;
- 6) Khi thử đường dài.

2.1.4 Sự có mặt của đăng kiểm viên khi kiểm tra hệ thống khoan

Đăng kiểm viên phải có mặt để kiểm tra tại các giai đoạn công nghệ sau đây liên quan đến hệ thống khoan:

- 1) Kiểm tra tại cơ sở chế tạo và khi lắp ráp;
 - a) Thử thiết bị kiểm soát giếng và hệ thống chống phun trào;
 - b) Thử hệ thống ống đứng khoan và các thành phần liên quan;
 - c) Thử hệ thống cấp ống khoan;
 - d) Thử hệ thống chứa, tuần hoàn và vận chuyển dung dịch khoan;
 - e) Thử các hệ thống tời, nâng hạ, quay, và điều khiển bằng tay;
 - f) Thử các kết cấu đỡ hệ thống khoan.
- 2) Kiểm tra khi lắp đặt lên giàn;
 - a) Thử các tời và các thiết bị nâng khác phục vụ cho hoạt động khoan;
 - b) Thử thiết bị đốt hoặc cần xả / cần đốt.
- 3) Kiểm tra vận hành hệ thống khoan.

2.2 Quản lý chất lượng trong chế tạo

Cơ sở chế tạo phải có hệ thống quản lý chất lượng trong chế tạo hoặc hoán cải giàn. Các tài liệu và phương pháp kiểm soát chất lượng cần được thiết lập và thống nhất để đảm bảo tay nghề cũng như chất lượng thi công.

2.3 Kiểm tra thân giàn và trang bị

2.3.1 Quy định chung

2.3.1.1 Mục này liên quan đến việc kiểm tra và thử các hạng mục kết cấu thân giàn và trang thiết bị trong quá trình chế tạo giàn tại cơ sở chế tạo.

2.3.1.2 Tất cả các hạng mục kiểm tra và thử phải được đăng kiểm viên kiểm tra trước khi thử đường dài. Riêng các cuộc thử như thử máy tính trên giàn theo 2.3.11, thử kết cấu thân giàn như thử thủy tĩnh theo 2.3.12.3 và thử kết cấu thân giàn ở các kết cấu nêu tại 2.3.12.4 có thể được thực hiện khi thử đường dài.

2.3.1.3 Tất cả các thành phần kết cấu thân và trang thiết bị liên quan phải được kiểm tra trong quá trình chế tạo và thử đường dài. Các cuộc kiểm tra phải được thực hiện phù hợp với kế hoạch kiểm soát chế tạo thân giàn theo 2.3.2.

2.3.1.4 Việc hàn và chế tạo các bộ phận kết cấu phải phù hợp với TCVN 12823-5 hoặc tiêu chuẩn khác theo thông lệ dầu khí quốc tế.

2.3.1.5 Việc quản lý chất lượng trong quá trình chế tạo giàn tối thiểu phải bao gồm các mục dưới đây:

- 1) Sự phù hợp và truy xuất nguồn gốc vật liệu;
- 2) Sự phù hợp của tay nghề thợ hàn;
- 3) Quy trình hàn và bản thông số kỹ thuật quy trình hàn;
- 4) Chuẩn bị trước khi hàn bao gồm: tạo hình, chuẩn bị mép hàn, gá lắp, căn chỉnh, làm sạch và hàn đính;
- 5) Kiểm tra hàn chế tạo bao gồm: điều kiện môi trường, trình tự hàn, gia nhiệt trước, gia nhiệt sau, dũi mặt sau, lớp hàn phủ, chất lượng mối hàn, và quy trình sửa lỗi cần thiết;
- 6) Kiểm tra không phá hủy;
- 7) Hệ thống kiểm soát ăn mòn;
- 8) Thử khoang kín.

2.3.1.6 Khi kết cấu được lắp ráp theo từng khối hoặc mô đun, kiểm tra gá lắp, đường ống, kết nối điện, và chứng kiến thử để hoàn thành việc lắp ráp phù hợp với các bản vẽ được thẩm định. Các mối nối chế tạo của kết cấu thân phải được kiểm tra bằng mắt thường, kiểm tra độ kín và phạm vi thích hợp của kiểm tra không phá hủy. Chi tiết nêu tại 2.3.3 đến 2.3.13.

2.3.2 Kiểm soát chế tạo thân giàn

2.3.2.1 Quy định chung

2.3.2.1.1 Kết cấu thân giàn phải được chế tạo và được kiểm soát để đảm bảo việc chế tạo thân giàn phù hợp với thiết kế được thẩm định và giảm thiểu các nguy cơ có khả năng làm giảm chất lượng.

2.3.2.1.2 Các chỉ tiêu về độ bền kết cấu nêu trong Quy chuẩn này được nhà thiết kế sử dụng để xác định các quy cách kết cấu thân giàn, để một giàn được chế tạo theo Quy chuẩn này và khi được bảo trì đúng cách sẽ có đủ độ bền và khả năng chống lại các điều kiện hư hỏng chảy dẻo, mất ổn định cục bộ và mỏi.

2.3.2.1.3 Đăng kiểm và cơ sở thiết kế áp dụng Quy chuẩn này cũng như các tiêu chuẩn khác phù hợp với thông lệ công nghiệp dầu khí quốc tế và các biện pháp kỹ thuật để đánh giá một thiết kế theo các tiêu chí kỹ thuật cho phép xác định được các khu vực nguy hiểm của kết cấu giàn trong các điều kiện trong khai thác.

2.3.2.1.4 Khả năng thực tế của kết cấu là hệ quả của việc sử dụng các phương pháp và tiêu chuẩn chế tạo. Cần phải thận trọng khi xác định khu vực kết cấu nguy hiểm, đặc biệt là các khu vực tiệm cận giới hạn thiết kế, và sử dụng các tiêu chuẩn về chất lượng chế tạo cùng với việc giám sát chế tạo nghiêm ngặt để giảm thiểu rủi ro có thể xảy ra trong quá trình khai thác.

2.3.2.2 Khu vực kết cấu tới hạn

2.3.2.2.1 Khu vực kết cấu tới hạn là các vị trí được xác định bằng việc tính toán để đưa ra yêu cầu theo dõi hoặc các vị trí được xác định từ lịch sử hoạt động của giàn hoặc từ các giàn tương tự để nhận biết khu vực đó có dễ bị nứt, mất ổn định hoặc ăn mòn có khả năng gây ảnh hưởng tới tính toán vẹn kết cấu của giàn.

2.3.2.2.2 Các khu vực kết cấu tới hạn có xác suất hư hỏng cao hơn trong tuổi đời vận hành của giàn khi so sánh với các khu vực khác xung quanh, mặc dù chúng có thể được sửa chữa để giảm xác suất hư hỏng. Xác suất hư hỏng cao có thể là do sự tập trung ứng suất, mức và dải ứng suất cao gây ra bởi các điều kiện tải trọng, sự gián đoạn của kết cấu hoặc do kết hợp của các yếu tố nêu trên.

2.3.2.2.3 Mục tiêu của việc kiểm soát kỹ lưỡng dung sai chế tạo tại các khu vực nguy hiểm là để giảm thiểu ảnh hưởng của sự tăng ứng suất xảy ra do quá trình chế tạo. Sự căn chỉnh và dung sai chế tạo không đúng có thể có nguy cơ ảnh hưởng đến việc tạo ra các ứng suất gây hại cho kết cấu của giàn.

2.3.2.3 Xác định khu vực kết cấu tới hạn

Khu vực kết cấu tới hạn có thể được xác định theo một số cách, tối thiểu phải bao gồm:

- a) Các kết quả tính toán độ bền và phân tích mỏi sử dụng phương pháp phân tích phần tử hữu hạn hoặc phân tích tải trọng động, đặc biệt đối với các khu vực tiệm cận tới các chỉ tiêu cho phép;
- b) Áp dụng thích hợp các quy định tại Phần 2A và Phần 2B của QCVN 21:2015/BGTVT cho giàn dạng tàu và giàn dạng sà lan;
- c) Các chi tiết tại các vị trí khó chế tạo, như căn chỉnh tại vị trí không nhìn thấy được, hình dạng và các chi tiết kết cấu phức tạp, các vị trí khó tiếp cận...;

d) Dữ liệu đầu vào bởi chủ giàn, nhà thiết kế, nhà máy chế tạo giàn dựa trên kinh nghiệm trước đó từ các giàn tương tự, như ăn mòn, mài mòn, nứt hoặc các tổn thương khác;

2.3.2.4 Nội dung biện pháp kiểm soát chế tạo thân giàn

Các biện pháp kiểm soát chế tạo thân giàn đối với các khu vực kết cấu nguy hiểm phải được chuẩn bị bởi nhà máy chế tạo và thống nhất với Đăng kiểm trước khi bắt đầu chế tạo thân giàn, nội dung phải bao gồm các dữ liệu sau đây:

- a) Các bản vẽ kết cấu chỉ ra vị trí các khu vực nguy hiểm;
- b) Các tiêu chuẩn chế tạo và biện pháp kiểm soát chế tạo;
- c) Các quy trình xác định và ghi chép lại tại từng giai đoạn chế tạo, bao gồm cả các kiểm tra NDT dự kiến bổ sung so với yêu cầu tại 2.3.6;
- d) Quy trình sửa chữa khuyết tật.

2.3.3 Vật liệu

2.3.3.1 Truy xuất nguồn gốc vật liệu

Cơ sở chế tạo phải duy trì một hệ thống truy xuất nguồn gốc vật liệu để có thể truy xuất được xuất xứ, nguồn gốc, kết quả thử nghiệm vật liệu và các thông tin khác của vật liệu.

2.3.3.2 Lựa chọn vật liệu

a) Khi lựa chọn cấp vật liệu, phải xét tới nhiệt độ hoạt động thấp nhất dự kiến và loại phần tử kết cấu. Các phần khác nhau của giàn được phân loại theo loại vật liệu được sử dụng của chúng như sau:

- 1) Kết cấu đặc biệt, thường sử dụng cho các khu vực kết cấu quan trọng nhất;
- 2) Kết cấu chính, thường sử dụng cho các khu vực kết cấu quan trọng;
- 3) Kết cấu phụ, thường áp dụng cho các kết cấu ít quan trọng nhất.

b) Các phần tử kết cấu thuộc các loại trên được nêu tại 6.3.1 đến 6.3.3 của TCVN 12823-2.

2.3.3.3 Tạo hình thép

Khi việc tạo hình có thể làm thay đổi các đặc tính cơ bản của tấm vượt quá các giới hạn cho phép, cần tiến hành xử lý nhiệt thích hợp để thiết lập lại các đặc tính yêu cầu. Trừ khi được thẩm định riêng, các giới hạn cho phép tối thiểu phải đáp ứng các đặc tính ban đầu của vật liệu trước khi tạo hình. Các phần tử được tạo hình phải được tính đến dung sai kích thước.

2.3.4 Thợ hàn và bản quy định kỹ thuật hàn

Thợ hàn phải có tay nghề phù hợp với công việc. Bản quy định kỹ thuật hàn và các quy trình hàn kèm theo phải được chứng minh là thích hợp để chế tạo giàn.

2.3.5 Hàn chế tạo

2.3.5.1 Hàn chế tạo và tạo hình thép phải phù hợp với TCVN 12823-5.

2.3.5.2 Chiều dày lớn hơn 50 mm

Cần thực hiện các biện pháp phòng ngừa đặc biệt liên quan đến việc chuẩn bị mối hàn, gia nhiệt trước, trình tự hàn, nhiệt lượng đưa vào và nhiệt độ các lượt hàn đối với hàn các phần có chiều dày lớn. Đối với các vật liệu mà các đặc tính theo phương chiều dày là quan trọng, có thể yêu cầu kiểm tra siêu âm để đảm bảo không có tách lớp. Khi phải khử ứng suất, phương pháp thực hiện phải được thống nhất trước khi tiến hành.

2.3.5.3 Kiểm tra mối hàn

Tất cả mối hàn phải được kiểm tra bằng mắt thường. Kiểm tra không phá hủy đại diện phải được tiến hành. Việc thử này phải được tiến hành sau khi hoàn tất tạo hình và xử lý nhiệt sau hàn. Có thể cần tăng mức độ kiểm tra không phá hủy đối với các mối hàn không tiếp cận được hoặc khó kiểm tra trong quá trình khai thác giàn.

2.3.5.4 Mối hàn góc

Các mối hàn hoàn thiện phải được kiểm tra. Khe hở giữa các bề mặt được vát của các phần tử được nối với nhau phải được giữ ở mức nhỏ nhất. Khi khe hở vượt quá 2,0 mm và không quá 5 mm, kích thước chân mối hàn phải được tăng lên bằng khe hở. Khi khe hở giữa các phần tử lớn hơn 5 mm, quy trình sửa chữa phải được thống nhất với Đăng kiểm để giảm thiểu các rủi ro có thể phát sinh với kết cấu.

2.3.6 Kiểm tra không phá hủy

2.3.6.1 Quy định chung

2.3.6.1.1 Trước khi bắt đầu bất kỳ đợt NDT nào, kế hoạch và quy trình kiểm tra NDT phải được thống nhất với đăng kiểm viên kiểm tra. Xem 6.2.6.2.1-(3) của TCVN 12823-5 và 2.3.5.3 của Quy chuẩn này.

2.3.6.1.2 Kiểm tra không phá hủy phải được tiến hành với sự chứng kiến của đăng kiểm viên.

2.3.6.2 Kiểm tra không phá hủy cho giàn có cột ổn định

Mối hàn ngẫu hoàn toàn của hàn giáp mép, hàn chữ T và hàn góc phải được kiểm tra không phá hủy trong quá trình chế tạo tại các vị trí dưới đây:

- a) Các mối hàn chế tạo hoặc hàn lắp ráp của các công tòng, cột, các thanh giằng phụ, thanh chéo, kết cấu sàn trên cùng (tạo thành dầm dạng hộp);
- b) Cột với công tòng hoặc phần thân dưới;
- c) Cột với thanh xiên;
- d) Cột với phần thân trên;
- e) Thanh phụ với phần thân trên;
- f) Điểm giao các thanh phụ;
- g) Các tấm ốp góc và các mã;
- h) Kết cấu tiếp nối bên trong hoặc kết cấu đệm;
- i) Các phần tạm thời làm cửa lối tiếp cận hoặc lắp thêm trong kết cấu chính.

2.3.6.3 Kiểm tra không phá hủy cho giàn tự nâng

Mỗi hàn ngẫu hoàn toàn của hàn giáp mép, hàn chữ T hàn góc phải được kiểm tra không phá hủy trong quá trình chế tạo tại các vị trí dưới đây:

- a) Kết cấu chân dạng khung giằng, bao gồm các thanh chính, thanh phụ, thanh răng và hàn lắp thanh răng;
- b) Các tấm ốp góc của chân giàn dạng khung giằng;
- c) Kết cấu vỏ của chân dạng trụ;
- d) Các mối nối chế tạo hoặc lắp ráp của đế chân hoặc tấm đế;
- e) Các liên kết giữa chân với đế chân hoặc tấm đế;
- f) Khung nâng hạ chân giàn với boong (sàn);
- g) Các phần tạm thời làm cửa lối tiếp cận hoặc lắp thêm trong kết cấu chính.

2.3.6.4 Kiểm tra không phá hủy cho giàn mặt nước

Mỗi hàn ngẫu hoàn toàn của hàn giáp mép, hàn chữ T và hàn góc phải được kiểm tra không phá hủy trong quá trình chế tạo tại các vị trí dưới đây:

- 1) Điểm giao của các đường hàn giáp mép và hàn dọc thân tại dải tôn mép mạn, dải tôn hông, tôn mép boong và sồng chính;
 - 2) Điểm giao của các đường hàn đối đầu trong khu vực các góc của khoang công nghệ khoan trên boong chính và tôn đáy;
 - 3) Vùng lân cận các vị trí gián đoạn thượng tầng;
 - 4) Các phần tạm thời làm cửa lối tiếp cận hoặc lắp thêm trong kết cấu chính.
- b) Kiểm tra không phá hủy ngoài vùng 0,6L giữa giàn được thực hiện ngẫu nhiên tại một số vị trí trên cơ sở nhận định các khu vực có nguy cơ cao.

2.3.6.5 Loại và phạm vi kiểm tra không phá hủy

2.3.6.5.1 Tỷ lệ mối hàn cần NDT và loại NDT thực hiện (thông thường bao gồm: kiểm tra bằng chụp phim (RT), kiểm tra bằng siêu âm (UT), kiểm tra bằng hạt từ tính (MPI), thử thấm thấu (PT), dòng điện xoáy (EC) hoặc đo trường dòng điện xoay chiều (ACFM)) phụ thuộc vào thiết kế của giàn và tuổi thọ mỗi tính toán của mối hàn.

2.3.6.5.2 Phạm vi tối thiểu kiểm tra NDT cần thực hiện được nêu tại Bảng 7, kỹ thuật kiểm tra NDT thể tích bao gồm RT và UT. Kỹ thuật kiểm tra NDT bề mặt bao gồm MPI, PT, EC, hoặc AFCM.

2.3.6.5.3 Kiểm tra NDT bổ sung phải được thực hiện nếu phát hiện thấy các mối hàn có nguy cơ không đảm bảo chất lượng.

2.3.6.6 Báo cáo kiểm tra không phá hủy

- a) Tất cả các báo cáo NDT được xem và ký bởi kỹ thuật viên NDT cấp 2 trước khi đăng kiểm viên xem và xác nhận.

- b) Tất cả các báo cáo NDT sẽ được lưu giữ tối thiểu cho đến khi giàn được bàn giao, và có sẵn để sử dụng trong quá trình chế tạo giàn.

2.3.6.7 Tiêu chí chấp nhận kết quả NDT

- a) Các tiêu chí chấp nhận áp dụng theo 3.5.8 của TCVN 7229 hoặc tiêu chuẩn tương đương khác phù hợp với thông lệ công nghiệp dầu khí quốc tế.
- b) Các quy trình và tiêu chí chấp nhận có sửa đổi phải được nêu rõ để chỉ ra rằng khi nào kiểm tra bằng chụp phóng xạ hoặc siêu âm được sử dụng cho các dạng liên kết khác như các mối hàn ngẫu một phần và hàn chữ T dạng rãnh hoặc hàn góc.

Bảng 7 - Kiểm tra không phá hủy đối với mối hàn kết cấu thép

Phân tử kết cấu	Phạm và loại kiểm tra NDT
Kết cấu đặc biệt (Nguy hiểm nhất)	100% Kiểm tra NDT theo thể tích cộng với 100% kiểm tra NDT theo bề mặt tại các mối hàn ngẫu hoàn toàn có chiều dày tấm được hàn $\geq 8,0$ mm; và 10% MPI cho các mối hàn góc có chiều dày tấm $\geq 8,0$ mm.
Kết cấu chính (Nguy hiểm trung bình)	20% Kiểm tra NDT theo thể tích cộng với 100% kiểm tra NDT theo bề mặt tại tất cả các mối hàn ngẫu hoàn toàn có chiều dày tấm $\geq 8,0$ mm; và 10% kiểm tra NDT bề mặt tại tất cả các mối hàn góc có chiều dày tấm $\geq 8,0$ mm.
Kết cấu phụ (Ít nguy hiểm nhất)	Nếu có nghi ngờ trong quá trình chế tạo, kiểm tra ngẫu nhiên NDT theo thể tích các mối hàn ngẫu hoàn toàn và NDT bề mặt của các mối hàn góc.

2.3.7 Bảo vệ chống ăn mòn

2.3.7.1 Trừ khi có phương pháp khác được chứng minh là hiệu quả, tất cả kết cấu thép phải được sơn phủ chống ăn mòn. Các kết hoặc không gian gia tải trước dự kiến để dẫn nước biển mặn phải được sơn chống ăn mòn lên toàn bộ bề mặt bên trong.

2.3.7.2 Tiêu chuẩn tính năng của lớp sơn phủ bảo vệ (PSPC)

Nếu chủ giàn có đề nghị, giàn có lớp sơn phủ bảo vệ được kiểm tra xác nhận phù hợp với Tiêu chuẩn tính năng của lớp sơn phủ bảo vệ (PSPC) sẽ được ấn định và phân biệt dấu hiệu cấp **CPS**.

2.3.8 Kiểm tra mạn khô

2.3.8.1 Mỗi giàn đều có các dấu hiệu để ấn định mức nước cho phép lớn nhất khi giàn ở trạng thái nổi. Các dấu hiệu này phải được đặt tại vị trí nhìn thấy được trên kết cấu, tuân thủ quy định. Đối với giàn có cột ổn định, khi có thể, các dấu này phải ở vị trí luôn nhìn thấy được từ vị trí của người phụ trách neo giàn, hạ giàn hoặc các hoạt động vận hành khác của giàn.

2.3.8.2 Các đường nước tải trọng phải được thiết lập theo các quy định tại Công ước quốc tế về mạn khô tàu biển, 1966. Khi mạn khô tối thiểu không thể tính được bằng các phương pháp thông thường nêu trong công ước, chúng phải được xác định trên cơ sở một cách phù hợp với các yêu cầu về ổn định nguyên vẹn hoặc ổn định tai nạn cho các chế độ vận hành ở trạng thái nổi. Yêu cầu về mớn nước của giàn không vượt quá đường nước tải trọng được ấn định có thể tạm thời không áp dụng đối với các kiểu giàn được đỡ dưới đáy khi đang nâng, hạ hoặc tựa trên đáy biển.

2.3.8.3 Các yêu cầu của Công ước quốc tế về mạn khô liên quan đến tính kín thời tiết và tính kín nước của các boong, thượng tầng, lầu, cửa, nắp miệng quây, các lỗ khoét khác, ống thông gió, ống thông hơi, ống thoát nước... phải được xem là yêu cầu cơ bản đối với tất cả các giàn khi ở trạng thái nổi.

2.3.8.4 Sau khi hoàn thành kiểm tra mạn khô, báo cáo liên quan tới mạn khô phải được lập và cấp. Sau khi hoàn thành việc xác định khối lượng giàn không hoặc thử nghiêng dưới sự chứng kiến của đảng kiểm viên, báo cáo về ổn định của giàn được lập bởi nhà máy chế tạo phải được nộp để làm cơ sở cấp bản ấn định mạn khô. Dấu mạn khô trên giàn sẽ được kiểm tra theo bản ấn định này.

2.3.9 Kiểm tra phân khoang

2.3.9.1 Khi đánh giá ổn định tai nạn của giàn theo 8.2.1.4 c) của TCVN 12823-2, phạm vi của hư hỏng được giả định như dưới đây. Nếu phạm vi hư hỏng nhỏ hơn nhưng gây ra hậu quả nghiêm trọng hơn thì phải giả định cả các phạm vi nhỏ hơn đó. Khi kiểm tra kết cấu, phải lưu ý tới các phạm vi giả định đó.

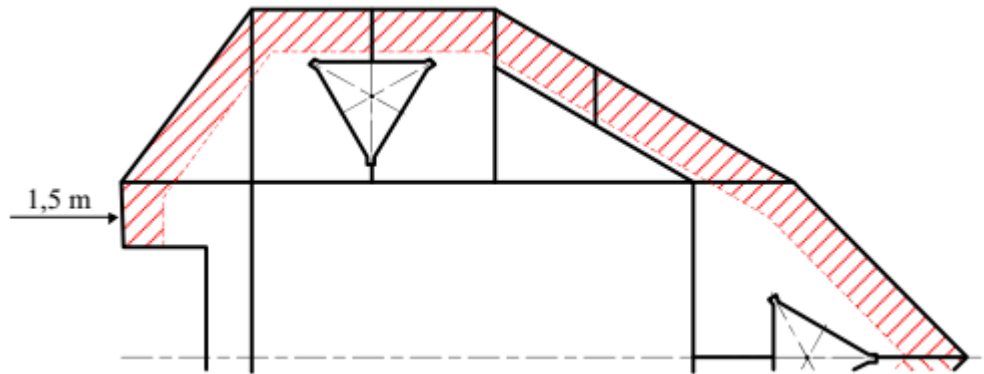
2.3.9.2 Trong quá trình kiểm tra phân khoang, tất cả đường ống, hệ thống thông gió, hầm trên boong, nằm trong khu vực tai nạn giả định phải được xem là hư hỏng. Phải bố trí các biện pháp đóng kín cưỡng bức để ngăn ngừa ngập nước vào các khoang nguyên vẹn khác. Các điều kiện tai nạn giả định được cho như các mục dưới đây.

2.3.9.3 Điều kiện hư hỏng đối với giàn tự nâng

2.3.9.3.1 Đối với giàn tự nâng, kích thước lỗ thủng sau đây được giả định sẽ xuất hiện giữa các vách kín nước hiệu dụng:

- a) Chiều sâu theo phương ngang của lỗ thủng là 1,5 m từ tôn mạn;
- b) Phạm vi lỗ thủng theo phương thẳng đứng từ tấm đáy lên là không giới hạn. Khi giàn là loại có tấm đế đỡ phía dưới, lỗ thủng đồng thời xuyên qua cả tấm đế và thân giàn bên trên chỉ cần giả định nếu tại mớn nước thấp nhất thì một phần bất kỳ của tấm đế nằm trong khoảng 1,5 m theo chiều đứng của đường nước, và sự chênh lệch về kích thước chiều ngang của thân trên và tấm đế nhỏ hơn 1,5 m trong khu vực được xét.

2.3.9.3.2 Các phần đầu và cạnh lõm vào của vị trí khoan (drilling slot) không cần giả định lỗ thủng theo phương ngang với điều kiện phải đưa ra các biện pháp để ngăn ngừa tàu bè đi vào khu vực rãnh khoan khi giàn đang nổi (xem minh họa tại Hình 1).



Hình 1 – Minh họa điều kiện hư hỏng đối với giàn tự nâng

2.3.9.4 Điều kiện hư hỏng đối với giàn có cột ổn định

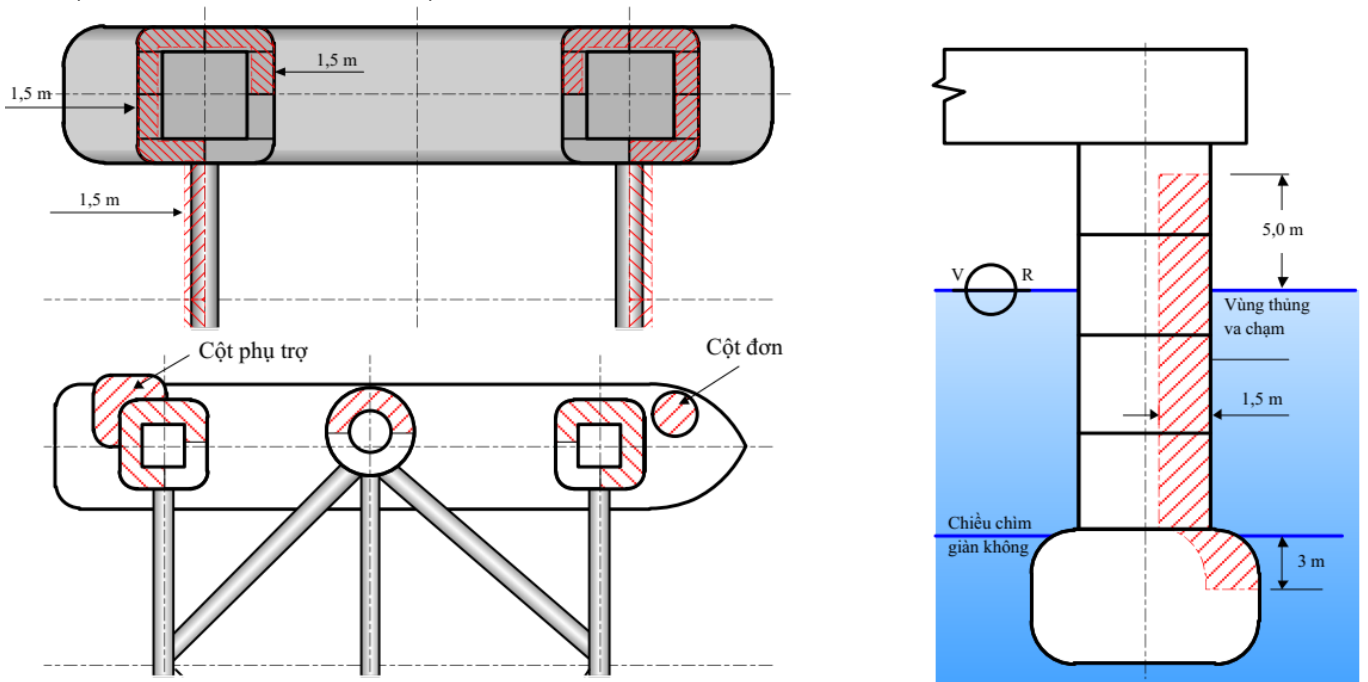
2.3.9.4.1 Đối với giàn có cột ổn định, các giả định dưới đây áp dụng tại các mỏn nước hoạt động dự kiến:

- Chỉ các cột nằm ở đường bao ngoài của giàn được giả định tai nạn với hư hỏng giới hạn ở phần lộ ra ngoài của các cột;
- Hư hỏng được giả định xảy ra với khoảng cách theo phương thẳng đứng là 3 m tại một cao độ bất kỳ trong khoảng 5,0 m phía trên và 3,0 m phía dưới mỏn nước được xét. Nếu có một boong kín nước nằm trong khu vực này, hư hỏng phải được giả định là xảy ra trong cả hai khoang trên và dưới mặt sàn kín nước đang xét;
- Không giả định hư hỏng cho các vách đứng, trừ khi chúng được đặt cách nhau gần hơn 1/8 chu vi cột tại mỏn nước đang xét, trong trường hợp này, một hoặc nhiều vách đứng phải được coi là hư hỏng;
- Hư hỏng các cột phải được giả định là có chiều sâu theo phương ngang của lỗ thủng là 1,5 m;
- Phần thân dưới hoặc chân cột phải được coi là bị hư hỏng khi hoạt động tại điều kiện giàn không hoặc điều kiện di chuyển theo cách thức được chỉ ra từ a) đến d) ở trên.

2.3.9.4.2 Nếu phạm vi hư hỏng nhỏ hơn nhưng gây ra hậu quả nghiêm trọng hơn cho điều kiện cân bằng cuối cùng thì phải giả định cả phạm vi hư hỏng đó (xem minh họa tại Hình 2).

2.3.9.4.3 Trên các giàn hiện có cụ thể đã hoán cải, các cột nằm bên ngoài đường nối tâm của các cột chính có thể bị va chạm ở toàn bộ đường bao ngoài của chúng. Trong Hình 2, chỉ ra giàn có cột ổn định được hoán cải với các cột đơn và cột phụ trợ, các cột trên mỗi bên không thẳng hàng, do đó đường nối cột giữa và hai cột đầu cuối không phải đường thẳng.

2.3.9.4.4 Ảnh hưởng của các cột đơn và cột phụ trợ thường được bổ sung cho các giàn hiện có để tăng khả năng hoạt động là một khía cạnh cần chú ý. Do không phải là cột chính, cột đơn và cột phụ trợ không nằm trên phần biên của khu vực bảo vệ, nên sẽ bị va đập hoàn toàn (xem minh họa tại Hình 2).

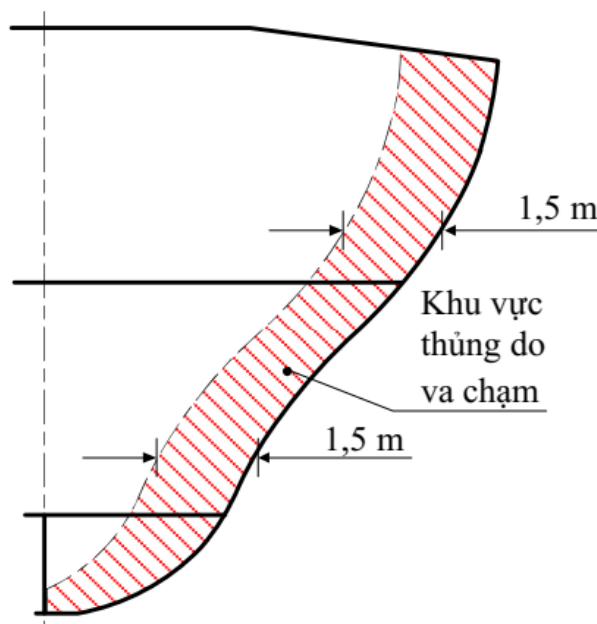


Hình 2 – Minh họa điều kiện hư hỏng đối với giàn có cột ổn định

2.3.9.5 Giàn mặt nước

Đối với các giàn mặt nước, kích thước của lỗ thùng dưới đây phải được giả định xuất hiện giữa các vách kín nước hiệu dụng (xem minh họa tại Hình 3):

- a) Chiều sâu theo phương ngang của lỗ thùng là 1,5 m;
- b) Kích thước lỗ thùng theo phương thẳng đứng từ tấm đáy lên là không giới hạn.



Hình 3 – Minh họa điều kiện hư hỏng đối với giàn mặt nước

2.3.10 Tính toàn vẹn kín nước và kín thời tiết

2.3.10.1 Trong quá trình kiểm tra xác nhận tính toàn vẹn kín nước và kín thời tiết của giàn, phải áp dụng các quy định nêu dưới đây và việc bố trí phải thích hợp.

2.3.10.2 Tính toàn vẹn kín thời tiết

Thiết bị đóng kín phải phù hợp với các yêu cầu có thể áp dụng được về mạn khô. Các lỗ khoét tại boong trên cùng của giàn có cột ổn định cần phải được quan tâm đặc biệt khi thiết kế và kiểm tra. Trong tất cả trường hợp, các lỗ khoét bên ngoài mà cạnh dưới của chúng nằm phía dưới các cao độ mà tính toàn vẹn kín thời tiết phải được đảm bảo thể hiện trong các bản vẽ được thẩm định phải có thiết bị đóng kín thời tiết. Các bản vẽ tham chiếu có thể xác định các mức độ khác nhau của tính toàn vẹn kín thời tiết cho từng chế độ vận hành ở trạng thái nổi. Phải thử các lỗ khoét được gắn thiết bị để đảm bảo tính toàn vẹn kín thời tiết. Chi tiết về thử xem trong 2.3.12.

2.3.10.3 Tính toàn vẹn kín nước

2.3.10.3.1 Tất cả các lỗ khoét bên trong và bên ngoài mà cạnh dưới của chúng nằm ở phía dưới cao độ mà tính toàn vẹn kín nước phải được đảm bảo, phải có thiết bị để đảm bảo tính toàn vẹn kín nước.

2.3.10.3.2 Các lỗ khoét bên trong được sử dụng để người tiếp cận khi giàn ở trạng thái nổi

a) Các lỗ khoét bên trong, sử dụng khi giàn ở trạng thái nổi có thiết bị để đảm bảo tính toàn vẹn kín nước phải phù hợp với 8.3.6.2b) của TCVN 12823-2.

b) Tất cả các lỗ khoét này cùng với thiết bị điều khiển, thiết bị cảnh báo, tín hiệu và phương tiện đóng kín phải được kiểm tra và thử.

2.3.10.3.3 Các lỗ khoét bên trong đóng kín khi giàn ở trạng thái nổi

a) Các lỗ khoét thường đóng kín khi giàn ở trạng thái nổi, được gắn thiết bị để đảm bảo tính toàn vẹn kín nước, phải phù hợp với 8.3.6.2c) của TCVN 12823-2.

b) Tất cả các lỗ khoét này cùng với biển báo và phương tiện đóng kín phải được kiểm tra.

2.3.10.3.4 Các lỗ khoét bên ngoài được sử dụng khi giàn ở trạng thái nổi

Các lỗ khoét bên ngoài được sử dụng khi giàn ở trạng thái nổi phải phù hợp với 8.3.6.2 d) của TCVN 12823-2. Tất cả các lỗ khoét với thiết bị điều khiển, thiết bị cảnh báo, tín hiệu và phương tiện đóng kín phải được kiểm tra và thử.

2.3.10.3.5 Các lỗ khoét bên ngoài được đóng kín khi giàn ở trạng thái nổi

Các lỗ khoét bên ngoài đóng kín khi giàn ở trạng thái nổi được gắn thiết bị để đảm bảo tính toàn vẹn kín nước phải phù hợp với các yêu cầu của 2.3.10.3.4. Các lỗ khoét cùng với biển báo hiệu và phương tiện đóng kín phải được kiểm tra.

2.3.10.4 Sự xuyên qua vách

2.3.10.4.1 Yêu cầu chung

Tất cả các lỗ xuyên qua các biên kín nước và kín thời tiết phải phù hợp với 8.3.6.3 của TCVN 12823-2 và phải được thử với sự chứng kiến của đăng kiểm viên. Các yêu cầu về đóng kín nước xem trong 6.2.14 của TCVN 12823-3.

2.3.10.4.2 Dây cáp xuyên qua vách ngăn và sàn kín nước và chịu lửa

Trong quá trình kiểm tra lắp ráp đi xuyên qua các vách và sàn chịu lửa và kín nước, phải lưu ý tới việc người lắp đặt đã quen và đã nghiên cứu các quy trình lắp đặt của nhà sản xuất đối với ống kín, các thiết bị chuyển tiếp hoặc vật liệu đúc. Sau khi lắp đặt, tất cả các cáp xuyên qua vách, sàn chịu lửa và kín nước phải được kiểm tra bằng mắt thường. Cáp xuyên vách, sàn kín nước phải được kiểm tra như các yêu cầu trong Bảng 8.

2.3.11 Máy tính trên giàn để tính toán ổn định

2.3.11.1 Việc sử dụng máy tính trên giàn để tính toán ổn định là không bắt buộc, việc này tùy thuộc vào nhu cầu của chủ giàn. Tuy nhiên nếu được cài đặt trên giàn, phần mềm tính ổn định phải bao hàm tất cả các yêu cầu ổn định áp dụng đối với giàn và sự hoạt động phù hợp của máy tính trên giàn phải được kiểm tra và báo cáo.

2.3.11.2 Các yêu cầu chức năng, sổ tay vận hành và thử lắp đặt của máy tính trên giàn xem trong Phụ lục B.

2.3.12 Thử nghiệm phần thân giàn khi chế tạo

2.3.12.1 Yêu cầu chung

Các khoang kết được thiết kế kín nước, kín khí hay chịu lửa phải được thử với sự có mặt của đăng kiểm viên theo quy trình được thông qua. Mọi cửa tiếp cận, nắp, lỗ người chui hoặc thiết bị đóng kín các khoang, kết cũng như các loại ống hoặc các bộ phận điện đi xuyên qua các vách này phải được hoàn thiện và thử dưới sự chứng kiến của đăng kiểm viên.

2.3.12.2 Thử vách biên kín nước, kết và cửa trượt

2.3.12.2.1 Sau khi tất cả các nắp và cửa kín nước được lắp đặt, các lỗ xuyên vách bao gồm cả các kết nối ống được gắn vào, và trước khi bả lớp kết dính, trần hoặc phủ lớp bọc đặc biệt, các vách và tấm kín nước theo bản vẽ khoang kín nước và các kết phải được thử và chứng minh độ kín. Lớp sơn nền tại xưởng (shop primer) có thể được phủ trước khi thử.

2.3.12.2.2 Sau khi lắp đặt và hàn khung, tất cả các cửa trượt kín nước phải được kiểm tra bằng mắt thường để xác nhận chúng được lắp đặt và hoạt động đúng chức năng. Dụng cụ đo khe hở phải được sử dụng để kiểm tra sai số lắp đặt của nhà chế tạo để duy trì tính toàn vẹn kín nước yêu cầu. Các cửa trượt kín nước phải được kiểm tra bằng vòi phun nước áp lực. Kiểm tra cuối cùng bao gồm xác nhận và thử hoạt động các tín hiệu cảnh báo và các thiết bị tương ứng.

2.3.12.3 Thử thủy tĩnh

Các kết được liệt kê trong Bảng 8 phải được thử với một cột nước cao đến điểm tràn ra ngoài hoặc điểm cao nhất của lưu chất có thể đạt tới tại các điều kiện hoạt động, lấy giá trị lớn hơn. Việc thử có thể được thực hiện trước hoặc sau khi giàn được hạ thủy. Lớp sơn đặc biệt có

thể được phủ trước khi thử thủy tĩnh, với điều kiện tất cả các mối hàn phải được kiểm tra bằng mắt thường trước khi áp dụng lớp phủ.

2.3.12.4 Thử kết cấu các loại thiết kế mới

Để chứng minh sự phù hợp kết cấu, việc thử kết có thiết kế mới hoặc thiết kế không thông thường có thể cần thực hiện để bổ sung cho việc thẩm định thiết kế.

2.3.12.5 Thử khí

2.3.12.5.1 Trước khi áp dụng lớp phủ đặc biệt, việc thử khí theo quy trình thích hợp có thể được thực hiện để bổ sung hoặc thay thế cho việc thử thủy tĩnh. Tất cả mối hàn biên, mối nối dụng lắp và các lỗ xuyên vách bao gồm các ống và cáp nối, phải được kiểm tra theo quy trình thích hợp và dưới một áp lực chênh lệch không nhỏ hơn 0,15 bar cùng với dung dịch hoặc chất hiển thị rò rỉ.

2.3.12.5.2 Phải sử dụng một ống chữ U có chiều cao đủ để giữ cột nước tương ứng với áp suất thử. Tiết diện cắt ngang của ống chữ U không được nhỏ hơn tiết diện của ống cáp khí. Ngoài ống chữ U, phải có một áp kế chính hoặc thiết bị thích hợp khác để xác định áp suất. Có thể chấp nhận cách bố trí khác sử dụng hai đồng hồ đo áp suất đã hiệu chỉnh để xác minh áp suất thử thay cho sử dụng ống chữ U nếu có các biện pháp an toàn bổ sung để ngăn chặn quá áp.

2.3.12.5.3 Các phương pháp thử hiệu quả khác như thử mối hàn góc bằng nén khí hoặc thử chân không được áp dụng theo 2.3.12.8 và 2.3.12.9.

2.3.12.6 Thử bằng vòi rồng

2.3.12.6.1 Thử bằng vòi rồng phải được thực hiện dưới sự kiểm tra đồng thời tại cả hai mặt của mối nối được thử. Áp suất trong ống vòi rồng không được nhỏ hơn 2 bar trong suốt quá trình thử. Họng ống phải có đường kính trong nhỏ nhất là 12 mm và được đặt tại vị trí cách mối nối một khoảng không quá 1,5 m. Vòi nước phải tác động trực diện vào mối hàn.

2.3.12.6.2 Thử bằng vòi rồng thường được áp dụng cho các lối ra vào hoặc thiết bị đóng các vách biên. Việc thử bằng vòi rồng có thể gây hư hỏng cho các phụ kiện kết cấu, thiết bị, máy hoặc các thiết bị điện gần vị trí thử. Do đó thử phẩn có thể được thực hiện thay cho việc thử bằng vòi rồng ở một số vị trí, với điều kiện phải được tiến hành dưới sự chứng kiến của đảng kiểm viên. Thử phẩn không được chấp nhận để thay thế cho việc thử bằng vòi rồng các cửa kín nước và kín thời tiết hoặc các thiết bị đóng kín tương tự khác dọc theo đường bao ngoài của thân giàn.

2.3.12.6.3 Đối với cáp đi xuyên vách hoặc các mối hàn kết cấu, nếu thử bằng vòi rồng không áp dụng được vì có thể gây hư hỏng máy, bọc cách điện của thiết bị hoặc các phụ kiện, thử nghiệm có thể được thay thế bằng việc kiểm tra kỹ bằng mắt thường đối với các liên kết hàn và nếu có nghi ngờ thì kiểm tra bổ sung bằng các biện pháp như thử thẩm thấu, siêu âm, hoặc thử nghiệm khác tương đương.

2.3.12.7 Thử ngập nước

Thử ngập nước phải được thực hiện tại các kết không kín ở đỉnh. Kết phải được làm đầy đến chiều cao tràn ra ngoài bằng chất lỏng có tỷ trọng tương tự chất lỏng dùng trong quá trình hoạt

động bình thường. Nếu việc thử ngập nước không thể khả thi trong thực tế, thử bằng vòi rồng có thể được tiến hành để thay thế.

2.3.12.8 Thử mối hàn góc bằng khí nén

a) Thử mối hàn góc bằng khí nén là cuộc thử nghiệm bằng khí đối với mối hàn góc chữ T với việc sử dụng chất chỉ báo rò rỉ tại vị trí các mối hàn. Tại cuộc thử nghiệm bằng khí này, khí nén được nén từ một phía của mối hàn và áp suất được kiểm tra tại phía kia của mối hàn bằng một đồng hồ đo áp. Các đồng hồ đo áp phải được đặt sao cho áp suất khí tối thiểu bằng 0,15 bar tại mỗi phía của tất cả các đoạn của phần được thử.

b) Đối với các phần giới hạn của mối hàn ngẫu không hoàn toàn hoặc các mối hàn góc thuộc biên của kết, chẳng hạn như các góc và phần của mối hàn cận với thiết bị thử, được phép sử dụng kiểm tra bằng bột từ hoặc kiểm tra bằng chất chỉ thị màu là một biện pháp thử thay thế cho thử mối hàn góc bằng khí nén.

c) Nếu yêu cầu phải thử kín đối với hàn ngẫu không hoàn toàn và chân mối hàn là đủ rộng khoảng 6 mm đến 8 mm, thử bằng khí nén phải áp dụng tương tự như đối với mối hàn góc.

2.3.12.9 Thử bằng hộp chân không

Thử bằng hộp chân không là một cuộc thử để phát hiện rò rỉ trên kết cấu. Mối hàn có chất chỉ báo rò rỉ được áp dụng lên mối hàn. Chân không được tạo ra bên trong hộp để phát hiện rò rỉ. Hộp có các đầu nối khí, đồng hồ đo và ô quan sát được đặt trùm lên mối hàn với chất chỉ báo rò rỉ được áp dụng vào xung quanh mối hàn. Không khí trong hộp được rút ra để tạo áp suất chân không từ 0,2 bar đến 0,26 bar bên trong hộp.

2.3.12.10 Thử siêu âm

Thử siêu âm là một cuộc thử nhằm khẳng định độ kín của các thiết bị đóng kín như các nắp hầm được thực hiện bằng các công cụ kỹ thuật dò siêu âm. Một máy phát siêu âm được đặt bên trong khoang và một đầu thu ở bên ngoài. Các biên kín thời tiết hoặc kín nước của khoang được quét bằng đầu thu để phát hiện chỉ báo rò rỉ siêu âm. Ở vị trí nào mà âm thanh có thể phát hiện được rõ rệt bởi đầu thu thì vị trí đó bị hở.

2.3.12.11 Thử thẩm thấu

Thử thẩm thấu là cuộc thử để khẳng định rằng không có chỉ báo thẩm thấu nào nhìn thấy được bằng mắt đối với khả năng rò rỉ trên các biên của khoang bằng các chất lỏng có sức căng mặt ngoài thấp (thử thẩm thấu chất chỉ thị màu hoặc phương pháp thích hợp khác). Một cuộc thử đối với các mối hàn đầu đầu hoặc các mối hàn khác bằng chất lỏng có sức căng mặt ngoài thấp tại một phía của biên của khoang. Nếu không phát hiện có chất lỏng ở phía đối diện của các biên sau khi kết thúc một khoảng thời gian xác định, điều này khẳng định độ kín của các biên. Trong một số trường hợp, các dung dịch có thể được sơn hoặc xịt lên mặt kia của mối hàn để phát hiện rò rỉ.

2.3.12.12 Thử thủy khí

a) Thử thủy khí là thử kết hợp giữa thử thủy tĩnh và thử khí khi trong kết được điền bởi nước và có áp suất không khí ở phía trên. Nếu thực hiện, mực nước và áp suất không khí kết

hợp sử dụng cho thử thủy khí phải tương đồng với tải trọng thực tế đến mức có thể được. Phải áp dụng các yêu cầu và khuyến cáo tại 2.3.12.5 liên quan đến thử khí.

b) Tất cả các bề mặt bên ngoài của không gian được thử phải được kiểm tra biến dạng, phòng và vết, hoặc các rò rỉ và hư hỏng liên quan.

2.3.12.13 Các phương pháp thử khác

Các phương pháp thử khác có thể được áp dụng nếu có đầy đủ các thông tin chi tiết để thống nhất trước khi bắt đầu thử.

2.3.12.14 Áp dụng sơn phủ

a) Lớp sơn sau cùng

1) Thử kín

Đối với tất cả các mối hàn lắp dựng thủ công hoặc bán tự động và tất cả liên kết hàn góc biên kết bao gồm cả các vị trí xuyên qua, chỉ được sơn lớp sơn sau cùng sau khi thử kín. Đối với các mối hàn khác, lớp sơn sau cùng có thể được áp dụng trước khi thử kín với điều kiện các mối hàn đó phải được kiểm tra. Căn cứ theo kết quả về độ tin cậy trong quá trình kiểm tra, có thể yêu cầu thử kín trước khi sơn hoàn thiện đối với các mối hàn tự động và hàn thủ công hoặc hàn tự động trước đầu nối. Xem Bảng 9.

2) Thử kết cấu

Đối với tất cả các loại mối hàn, nếu có quy định phải thử, lớp sơn phủ cuối cùng có thể được sơn trước khi thử kết cấu. Xem Bảng 9.

b) Sơn tạm thời

Bất kỳ lớp sơn tạm thời nào có khả năng che lấp các khuyết tật hoặc rò rỉ phải được áp dụng như quy định đối với lớp sơn sau cùng. Yêu cầu này áp dụng đối với các lớp sơn lót tại xưởng không phải sơn lót gốc silicat, chẳng hạn như sơn lót gốc epoxy.

c) Tiếp cận an toàn tới các vị trí mối hàn

Đối với thử kín, phải đảm bảo việc tiếp cận an toàn tới tất cả các vị trí mối hàn được kiểm tra. Xem Bảng 9

d) Thử kín bằng thủy tĩnh hoặc thủy khí

Trong trường hợp các thử nghiệm bằng thủy tĩnh hoặc thủy khí được sử dụng thay cho một thử kín cụ thể, các ranh giới được kiểm tra phải được làm khô để có thể phát hiện được cả các rò rỉ nhỏ.

Bảng 8 - Thử biên, khoang, kết và các không gian

Khoang hoặc kết được thử	Loại thử	Áp suất thủy tĩnh
Giàn cột ổn định – Thanh giằng, ngang và chéo (không gian trống)	Khí	

Giàn cột ổn định – Hàm xích và ống dẫn xích	Ngập nước	Tới đỉnh của ống dẫn xích
Giàn cột ổn định – Các không gian trong cột kín nước	Khí	
Tàu khoan – Hàm xích và ống dẫn xích	Ngập nước	Tới đỉnh của ống dẫn xích
Tàu khoan - Ống luồn xích neo	Vòi rồng	
Giàn tự nâng – Két trong để chống lún (tạo thành khoang nổi)	Thủy tĩnh	Tới chiều cao bằng độ sâu nước hoạt động sâu nhất của giàn tự nâng
Giàn tự nâng – Két đặt tải trước	Thủy tĩnh ⁽¹⁾	Tới chiều cao của ống thông hơi két
Giàn tự nâng – Đế chân (tạo thành nổi)	Thủy tĩnh	Tới chiều cao bằng độ sâu nước hoạt động sâu nhất của giàn tự nâng
Két nước dẫn	Thủy tĩnh ⁽¹⁾	Tới chiều cao của ống thông hơi két
Két dầu nhiên liệu	Thủy tĩnh ⁽¹⁾	Tới chiều cao của ống thông hơi két
Két nước khoan	Khí	
Két dầu nhiên liệu	Thủy tĩnh ⁽¹⁾	Tới chiều cao của ống thông hơi két
Cửa kín khí	Khí hoặc vòi rồng	Độ kín của cửa có thể được xác nhận khi hệ thống thông gió đang hoạt động dưới các điều kiện hoạt động bình thường
Các két độc lập	Thủy tĩnh ⁽¹⁾	Tới chiều cao của ống thông hơi két
Két chứa mùn khoan	Thử ngập	Tới đỉnh của ống tràn
Két chứa nước lẫn dầu	Thủy tĩnh ⁽¹⁾	Tới chiều cao của ống thông hơi két
Két chứa nước sạch	Khí	
Không gian trống	Khí	
Lỗ người chui/ nắp đóng vách kín nước	Vòi rồng	
Cửa kín nước	Vòi rồng	
Cửa trượt kín nước	Vòi rồng	Xem 2.3.12.2.
Lỗ người chui/ nắp đóng vách kín thời tiết	Vòi rồng	

Cửa kín thời tiết	Vòi rồng	
<p>Chú thích:</p> <p>(1) Với điều kiện nhóm kết có kết cấu tương tự được chấp nhận bởi Đăng kiểm và một kết đại diện được chọn phải được thử thủy tĩnh dựa trên thiết kế được thẩm định, tất cả các kết sau đó trên từng giàn phải được thử rò rỉ bằng thử khí theo 2.3.12.5. Tuy nhiên, khi tất cả kết cấu của kết đã được ghi nhận bằng thử kết cấu, các giàn sau đó được đóng mới theo loạt có thể được miễn giảm thử các kết khác có kết cấu tương tự với kết cấu kết đã được thử, với điều kiện tính toán vẹn kín nước tại tất cả các biên của kết được miễn giảm bằng kiểm tra bằng thử rò rỉ và phải được kiểm tra kỹ càng. Trong mọi trường hợp, thử thủy tĩnh phải được thực hiện tối thiểu cho một kết cho mỗi giàn để xác nhận đã được chế tạo phù hợp.</p>		

Bảng 9 – Sự áp dụng thử kín, sơn phủ và yêu cầu tiếp cận an toàn đối với loại mối hàn

Kiểu mối hàn		Thử kín	Sơn phủ ⁽¹⁾		Tiếp cận an toàn ⁽²⁾	
			Trước khi thử kín	Sau khi thử kín và trước khi thử kết cấu	Thử kín	Thử kết cấu
Đấu đầu	Tự động	Không yêu cầu	Chấp nhận ⁽³⁾	Không áp dụng	Không yêu cầu	Không yêu cầu
	Thủ công hoặc bán tự động ⁽⁴⁾	Yêu cầu	Không chấp nhận	Chấp nhận	Yêu cầu	Không yêu cầu
Góc	Biên, bao gồm cả các vị trí xuyên kết cấu	Yêu cầu	Không chấp nhận	Chấp nhận	Yêu cầu	Không yêu cầu

Chú thích:

- Lớp phủ là sơn bên trong (kết, khoang), nếu áp dụng, và bên ngoài (tôn vỏ, boong). Sơn phủ không phải là lớp sơn lót trong xương.
- Phương tiện tiếp cận tạm thời để xác nhận thử kín.
- Áp dụng với điều kiện các mối hàn đã được đăng kiểm viên kiểm tra kỹ lưỡng bằng mắt thường.
- Các mối hàn đấu đầu bán tự động bằng hàn hồ quang dây hàn có lõi thuốc không cần phải thử với điều kiện các kiểm tra kỹ lưỡng bằng mắt thường cho thấy hình dạng đồng

đều liên tục, không cần sửa chữa, và kết quả kiểm tra không phá hủy theo quy định cho thấy không có khuyết tật đáng kể.

2.3.13 Sổ chế tạo

2.3.13.1 Sổ chế tạo phải được lập và có sẵn trên giàn. Sổ phải được đảm bảo đầy đủ và được xác nhận bởi đăng kiểm viên.

2.3.13.2 Sổ chế tạo tối thiểu phải có các thông tin, tài liệu dưới đây:

- a) Các bản vẽ thể hiện vị trí và các cấp, cường độ vật liệu cùng các mô tả vật liệu;
- b) Quy trình hàn áp dụng cho các kết cấu đặc biệt và kết cấu chính được định nghĩa trong 6.3 của TCVN 12823-2;
- c) Các bản vẽ thể hiện các kết cấu đặc biệt và kết cấu chính được định nghĩa trong 6.3 của TCVN 12823-2. Các bản vẽ này cho phép xác định đúng và độ hao mòn cho phép của kết cấu như yêu cầu trong 2.6.2, 2.6.3 hoặc 2.6.4 trong từng đợt kiểm tra định kỳ được thực hiện.
- d) Các bản vẽ thể hiện các khu vực kết cấu nguy hiểm. Điều này làm cho việc ghi lại các kết quả trong quá trình kiểm tra tiếp cận và kiểm tra không phá hủy tại các vị trí đó, như các yêu cầu trong 2.6.2, 2.6.3 hoặc 2.6.4 trong từng đợt kiểm tra lên đà (hoặc kiểm tra dưới nước thay cho lên đà) và kiểm tra định kỳ được tiến hành trong suốt vòng đời của giàn.

2.4 Kiểm tra máy, ống, bình chịu áp lực và trang bị

2.4.1 Quy định chung

2.4.1.1 Mục này liên quan đến việc tiến hành kiểm tra và thử máy, đường ống, bình chịu áp lực và các chi tiết thiết bị máy trong quá trình chế tạo, lắp đặt và thử giàn tại cơ sở chế tạo.

2.4.1.2 Việc kiểm tra và thử máy và hệ thống đường ống được quy định tại 2.5. Toàn bộ việc kiểm tra và thử phải được tiến hành với sự chứng kiến của đăng kiểm viên trước khi thử đường dài theo mục 2.10.6.

2.4.2 Kiểm tra

2.4.2.1 Tất cả các hạng mục về máy phải được kiểm tra trong quá trình lắp đặt và thử đường dài. Hàn và chế tạo đường ống, bình áp lực và các hạng mục kết cấu hoặc chi tiết máy phải được thực hiện theo các yêu cầu tương ứng của TCVN 12823-5.

2.4.2.2 Quản lý chất lượng trong chế tạo giàn tối thiểu phải bao gồm các nội dung dưới đây:

- 1) Chất lượng và truy xuất nguồn gốc vật liệu;
- 2) Sự phù hợp của trình độ tay nghề thợ hàn;
- 3) Quy trình hàn và đặc tính kỹ thuật quy trình hàn;
- 4) Việc chuẩn bị hàn bao gồm: tạo hình, chuẩn bị góc hàn, gá lắp, căn chỉnh, làm sạch và hàn đính;

5) Kiểm tra hàn chế tạo bao gồm: điều kiện môi trường, trình tự hàn, gia nhiệt trước, gia nhiệt sau, dũi mặt sau, chất lượng của mối hàn và quy trình sửa chữa cần thiết.

6) Kiểm tra không phá hủy.

2.4.2.3 Hệ thống đường ống cấp I và cấp II, các đường ống thép carbon và carbon-molybdenum cho tất cả các đường kính có chiều dày vượt quá 9,5 mm và đường ống hợp kim khác có đường kính 76 mm và bất kể chiều dày, mối hàn phải được kiểm tra 100% bằng RT. Toàn bộ bản ghi NDT phải được xem và ký bởi kỹ thuật viên NDT cấp 2 trước khi đăng kiểm viên xem và xác nhận.

2.4.3 Vật liệu và các điều kiện hoạt động

2.4.3.1 Kiểm tra và thử vật liệu

Vật liệu phải phù hợp với các yêu cầu trong TCVN 12823-5; 5.1.3.6, 6.1.5 của TCVN 12823-3 và 1.5.4 của Phần này.

2.4.3.2 Vật liệu cấm

Không được sử dụng vật liệu bị cấm theo quy định của pháp luật, vật liệu mà trong thành phần có chứa amiăng.

2.4.3.3 Góc nghiêng nhỏ nhất của máy

2.4.3.3.1 Tất cả các máy, bộ phận và hệ thống cần thiết để đẩy giàn hoặc để giàn hoạt động an toàn phải được thiết kế và chế tạo để hoạt động được dưới các góc nghiêng cho từng điều kiện được nêu trong Bảng 1 của TCVN 12823-3.

2.4.3.3.2 Sự phù hợp của máy trong điều kiện làm việc như các yêu cầu trên phải được kiểm tra khi lắp đặt.

2.4.3.4 Nhiệt độ xung quanh máy

2.4.3.4.1 Tất cả các máy, bộ phận và hệ thống cần thiết để đẩy giàn hoặc để giàn hoạt động an toàn phải được thiết kế và chế tạo để hoạt động dưới nhiệt độ được chỉ ra trong Bảng 2 của TCVN 12823-3.

2.4.3.4.2 Sự phù hợp của máy trong điều kiện làm việc như các yêu cầu trên phải được kiểm tra.

2.4.4 Động cơ đốt trong

2.4.4.1 Bộ máy

Việc căn chỉnh phù hợp của kết cấu đỡ trượt động cơ với kết cấu đỡ trên thân giàn phải được xác nhận trước khi bắt đầu thử động cơ tại bến.

2.4.4.2 Các biển cảnh báo

Các biển cảnh báo phù hợp phải được gắn tại vị trí dễ nhìn trên mỗi động cơ và phải cảnh báo không mở một trục khuỷu nóng trong một khoảng thời gian xác định sau khi dừng tùy thuộc vào kích cỡ của động cơ, nhưng không được nhỏ hơn 10 phút trong mọi trường hợp. Các biển báo này cũng phải cảnh báo việc không khởi động lại động cơ đã bị quá nhiệt cho đến khi sự quá nhiệt được khắc phục.

2.4.4.3 Kiểm soát bộ điều tốc

2.4.4.3.1 Tất cả động cơ phải được gắn bộ điều tốc nhằm ngăn ngừa động cơ khởi sự vượt quá tốc độ định mức quá 15%. Việc kiểm soát bộ điều tốc phải được xác minh.

2.4.4.3.2 Đối với cụm máy phát điện, xem 2.4.1 Chương 2, 3.3.1 Chương 3 và 4.3.1 Chương 4 tại Phần 3 của QCVN 21:2015/BGTVT.

2.4.4.4 Thử trên giàn

Các máy phát điện, động cơ phụ và sự cố phải được thử trước và trong quá trình thử đường dài theo quy trình được thống nhất và phù hợp với Quy chuẩn này.

2.4.5 Đường ống công nghệ

2.4.5.1 Tất cả các đường ống công nghệ phải được lắp đặt và thử phù hợp với Quy chuẩn này hoặc tiêu chuẩn khác phù hợp với thông lệ công nghiệp dầu khí quốc tế.

2.4.5.2 Việc lắp đặt và sự hoạt động phù hợp của hệ thống đường ống phải được kiểm tra đến mức có thể được trong khi thử đường dài.

2.4.5.3 Hệ thống đường ống được chia thành 3 cấp (cấp I, II và III) theo loại lưu chất vận chuyển, áp suất và nhiệt độ thiết kế như được chỉ ra trong Bảng 5 của TCVN 12823-3. Mỗi cấp có các yêu cầu cụ thể về thiết kế mối nối, chế tạo và thử.

2.4.5.4 Tất cả hệ thống đường ống phải được kiểm tra bằng mắt thường theo các bản vẽ được thẩm định gồm bản vẽ sơ đồ đường ống của từng hệ thống, kể cả kích thước đường ống, chiều dày, áp suất làm việc lớn nhất và vật liệu ống cũng như loại, kích thước, cấp áp suất và vật liệu của các van và các phụ tùng.

2.4.5.5 Các quy định về mối hàn ống phải phù hợp với TCVN 12823-5.

2.4.5.6 Các yêu cầu đối với van, phụ tùng và các mặt bích phải phù hợp với các tiêu chuẩn liên quan của Viện tiêu chuẩn quốc gia Hoa Kỳ (ANSI) hoặc các tiêu chuẩn tương đương khác.

2.4.5.7 Sổ tay các tiêu chuẩn và chi tiết về gia công ống, bao gồm ống xuyên qua vách, sàn và tấm, các chi tiết về hàn bao gồm kích thước, chi tiết mối nối ống sử dụng trong quá trình kiểm tra hệ thống đường ống phải được thống nhất với Đăng kiểm để sử dụng.

2.4.6 Các yêu cầu lắp đặt đường ống

2.4.6.1 Việc lắp đặt đường ống trên giàn phải phù hợp với 6.1.6 của TCVN 12823-3. Các chi tiết của đường ống dưới đây phải được kiểm tra sau khi hệ thống đường ống được lắp đặt:

- a) Độ uốn ống;
- b) Bảo vệ ống, van và cần điều khiển;
- c) Các ống được lắp đặt gần bảng điện hoặc trung tâm điều khiển động cơ (MCC);
- d) Các mối nối giãn nở ống;
- e) Mối nối ống;
- f) Các mối nối cơ khí;

- g) Các ống xuyên vách và sàn phải được thử tương tự như thử vách hoặc sàn. Việc thử thay thế mỗi hàn xuyên qua vách hoặc sàn bằng phương pháp NDT thích hợp phải được thống nhất với Đăng kiểm để đảm bảo các yêu cầu kỹ thuật;
- h) Ống xuyên qua vách chống va của giàn mặt nước phải được thử tương tự như thử vách;
- i) Van thông và vòi nước trên giàn mặt nước. Sự hoạt động phù hợp của các van hoặc vòi này cùng với các hiển thị của chúng phải được xác nhận;
- j) Van an toàn gắn trên hệ thống đường ống Cấp I và Cấp II phải được thử. Van an toàn gắn trên hệ thống đường ống Cấp III không bắt buộc phải thử;
- k) Đường ống xả mạn thông thường;
- l) Vận hành từ xa các van;
- m) Các giếng đặt thiết bị đo, các biện pháp bảo vệ tương tự trên các két dầu nhiên liệu, và bố trí van cho phép cô lập và tháo thiết bị đo trên các thiết bị cảm biến áp suất;
- n) Cụm ống mềm;
- o) Kiểm soát tĩnh điện, thử điện trở giữa các điểm tiếp địa dọc theo chiều dài, các mối nối giao cắt và từ ống tới đất, và kiểm tra các dây liên kết nối đất nếu sử dụng;
- p) Ngăn chứa rò rỉ và đường ống xả.

2.4.6.2 Độ uốn ống

Độ uốn ống phải phù hợp với các yêu cầu tương ứng trong TCVN 12823-5 hoặc theo các tiêu chuẩn được chấp nhận (như ASME B31.1 – phần 129.1 và 129.3) hoặc đặc tính kỹ thuật khác được phê duyệt đến một bán kính mà trên bề mặt không bị nứt và về căn bản không bị mất ổn định.

2.4.6.3 Bảo vệ ống

Ống, van và các cần điều khiển phải được cố định một cách hiệu quả và được bảo vệ đầy đủ. Bố trí bảo vệ ống phải được thực hiện sao cho có thể tháo dỡ để kiểm tra ống, van và cần điều khiển được bảo vệ.

2.4.6.4 Dẫn ống đến gần các bảng điện, điều khiển mô tơ và kiểm soát trung tâm, máy biến áp, và tất cả các thiết bị hoặc bảng điện khác sử dụng cho các dịch vụ thiết yếu

Phải tránh đến mức tối đa việc dẫn các ống đến gần các bảng điện, điều khiển mô tơ và trạm điều khiển trung tâm, máy biến áp, và tất cả các thiết bị hoặc bảng điện khác. Trong trường hợp việc dẫn ống này là cần thiết, phải thận trọng khi lắp đặt sao cho không có mặt bích hoặc mối nối nằm trên hoặc gần các thiết bị hoặc bảng điện này trừ khi có biện pháp để ngăn ngừa một rò rỉ bất kỳ gây hư hỏng cho thiết bị.

2.4.6.5 Các biện pháp đối với ứng suất giãn nở hoặc co ngót

a) Phải thực hiện các biện pháp đầy đủ để xử lý các ứng suất do giãn nở hoặc co ngót trên ống xuất hiện do thay đổi nhiệt độ hoặc do tác động của thân giàn khi vận hành. Các biện pháp thích hợp bao gồm khuỷu ống, uốn ống, đổi hướng tuyến ống hoặc khớp nối giãn nở. Xem tại 6.1.6.4 của TCVN 12823-3.

- b) Khi sử dụng khớp nối giãn nở, các phần sau phải được kiểm tra:
- 1) *Bệ ống*. Các ống tiếp giáp phải được đỡ phù hợp để các khớp nối giãn nở không làm tăng đáng kể trọng lượng ống;
 - 2) *Định tâm*. Các khớp nối giãn nở không được sử dụng để bù đắp các sai lệch của ống. Sự mất định tâm của khe giãn nở làm giảm chuyển động định mức và gây ra các ứng suất nghiêm trọng lên vật liệu chung, làm giảm tuổi thọ hoạt động. Sự định tâm phải nằm trong dung sai được xác định bởi nhà sản xuất khớp nối giãn nở;
 - 3) *Cố định*. Khớp nối giãn nở phải được lắp đặt gần nhất có thể với một điểm giữ cố định. Khi không có hệ thống giữ cố định, các thanh kiểm soát có thể được lắp lên khớp nối giãn nở để ngăn các chuyển động quá mức xảy ra do áp lực đẩy của dòng;
 - 4) *Hư hỏng cơ khí*. Các khớp giãn nở phải được bảo vệ để chống lại các hư hỏng cơ khí;
 - 5) *Vị trí tiếp cận*. Khớp nối giãn nở phải được lắp tại vị trí dễ tiếp cận cho phép việc kiểm tra chung;
 - 6) *Mặt bích nối tiếp*. Các mặt bích nối tiếp phải được làm sạch và thường có dạng bề mặt phẳng. Khi gắn các khớp nối giãn nở có bích vòng vào các mặt bích nhô, cho phép sử dụng vòng đệm kín. Các khớp giãn nở bằng cao su với mặt bích cuối không được lắp cạnh van một chiều cánh bướm hoặc van bướm.

c) Khớp nối giãn nở đúc

Trong trường hợp sử dụng khớp nối giãn nở đúc, phải phù hợp với 6.1.6.4 của TCVN 12823-3.

d) Khớp nối giãn nở dạng kim loại phía dưới

Trong trường hợp sử dụng khớp nối giãn nở dạng kim loại, phải phù hợp với 6.1.6.5 của TCVN 12823-3.

2.4.6.6 Mối nối ống

Trong trường hợp sử dụng mối nối ống, phải phù hợp với 6.1.6.6 của TCVN 12823-3.

2.4.6.7 Mối nối cơ khí

Trường hợp sử dụng mối nối cơ khí, phải phù hợp với 6.1.6.7 của TCVN 12823-3.

2.4.6.8 Sự xuyên qua vách ngăn, sàn, hoặc đỉnh két

a) Trong trường hợp ống đi qua qua các vách, sàn hoặc đỉnh két, đoạn xuyên qua phải được làm theo các phương pháp thích hợp để duy trì tính toàn vẹn kín nước, kín lửa hoặc kín khí của vách, sàn, hoặc đỉnh két. Các kết nối bằng bu lông phải có các bu lông có ren xuyên qua các tấm và các mối nối bằng phương pháp hàn phải được hàn từ cả hai phía hoặc mối hàn một phía ngấu hoàn toàn.

b) Tất cả các ống đi xuyên qua phải được kiểm tra và thử.

2.4.6.9 Xuyên qua vách chống va

2.4.6.9.1 Các ống xuyên qua vách chống va trên các giàn kiểu tàu phải lắp các van thích hợp có thể vận hành từ phía trên của sàn vách ngăn và hộp van phải được gắn chặt tại vách thường ở phía bên trong mũi giàn. Nói chung không sử dụng gang cho các loại van này. Việc sử dụng gang dẻo (nodular iron) hay gang graphit cầu sẽ được chấp nhận với điều kiện vật liệu có độ giãn dài không nhỏ hơn 12%.

2.4.6.9.2 Không bố trí các kết trước vách chống va trên các giàn mặt nước để chứa dầu hoặc chất lỏng khác dễ bắt lửa.

2.4.6.9.3 Các vị trí ống xuyên qua phải được kiểm tra và thử nếu cần thiết.

2.4.6.10 Van thông và vòi nước

Không lắp đặt van thông hoặc vòi nước dùng cho mục đích thông trên một vách chống va trên giàn kiểu tàu. Van thông hoặc vòi nước chỉ có thể được lắp trên các vách kín nước khác khi chúng ở vị trí có thể tiếp cận để kiểm tra ở bất kỳ thời điểm nào.

2.4.6.11 Van an toàn

2.4.6.11.1 Tất cả các hệ thống mà có thể phải chịu áp lực lớn hơn áp lực mà chúng được thiết kế phải được bảo vệ an toàn bằng các van an toàn thích hợp hoặc tương đương, và các bình chứa chịu áp lực như bầu bốc hơi, thiết bị gia nhiệt... mà có thể cô lập được khỏi một thiết bị bảo vệ phải có các thiết bị bảo vệ này hoặc lắp trực tiếp trên vỏ bình hoặc ở giữa vỏ bình và van ngắt.

2.4.6.11.2 Trong các hệ thống dùng bơm đẩy như đường ống cấp nước cho nồi hơi, đường ống dẫn dầu và đường ống cứu hỏa chính, nơi thông thường có yêu cầu phải có các van an toàn tại bơm, các van này không cần phải lắp khi hệ thống chỉ hoạt động bởi các bơm ly tâm được thiết kế sao cho áp lực cung cấp không vượt quá áp lực của đường ống được thiết kế.

2.4.6.11.3 Tất cả các van an toàn phải được xác nhận là được thử trước khi lắp đặt và được đánh dấu hoặc gắn nhãn thích hợp.

2.4.6.12 Đường xả chung ra biển

Thông thường, các loại hệ thống xả ra ngoài biển khác nhau phải được kiểm chứng là không kết nối với nhau nếu không được duyệt riêng cho trường hợp cụ thể, đó là các hệ thống bơm kín, lỗ thoát nước sàn, các đường dẫn bùn hoặc đường xả nước thải không được có chung một đường xả ra biển.

2.4.6.13 Điều khiển từ xa

a) Khi các van của hệ thống đường ống được bố trí để điều khiển từ xa và dẫn động cơ khí, phải trang bị một biện pháp thứ 2 để có thể điều khiển tại vị trí của van hoặc điều khiển từ xa bằng tay.

b) Chức năng điều khiển từ xa phải được thử, trước khi thử đường dài.

2.4.6.14 Dụng cụ đo

2.4.6.14.1 Các dụng cụ đo được lắp để đo nhiệt độ hoặc áp suất của hệ thống đường ống phải được kiểm tra phù hợp với 6.1.6.14 của TCVN 12823-3.

2.4.6.14.2 Việc hiệu chuẩn đúng đắn tất cả các dụng cụ đo phải được xác nhận.

2.4.6.15 Ống mềm

- a) Ống mềm có thể được lắp đặt giữa hai điểm mà tại đó yêu cầu tính linh hoạt, nhưng không phải chịu uốn xoắn trong điều kiện hoạt động bình thường.
- b) Các ống mềm phải được kiểm tra phù hợp với 6.1.6.15 của TCVN 12823-3.

2.4.6.16 Kiểm soát tĩnh điện

2.4.6.16.1 Các hệ thống đường ống đi qua khu vực nguy hiểm phải được tiếp đất phù hợp bằng cách hàn hoặc bắt bu lông gắn trực tiếp ống hoặc các phần đỡ ống vào thân giàn hoặc thông qua việc sử dụng các đai liên kết.

2.4.6.16.2 Điện trở tiếp đất

Thông thường, điện trở đo được giữa các điểm tiếp đất dọc theo chiều dài, qua các mối nối và từ ống tới đất không được vượt quá 1 MΩ.

2.4.6.16.3 Đai liên kết nối đất

- a) Khi sử dụng các đai liên kết nối đất, phải đảm bảo chúng được nhìn thấy rõ, được bảo vệ khỏi hư hỏng cơ học và là loại không chịu ảnh hưởng bởi các sản phẩm gây ăn mòn và sơn. Đai liên kết phải sử dụng cho các kết và hệ thống đường ống không được kết nối cố định với thân giàn, bao gồm các kết độc lập, kết và hệ thống đường ống được cách điện với thân giàn, và các đầu nối ống được bố trí để tháo các đoạn ống.
- b) Các bộ phận của thiết bị cảnh báo và hiển thị mức chất lỏng đặt trong các kết phải được tính vào độ dẫn điện.

2.4.6.17 Ngăn chặn rò rỉ

2.4.6.17.1 Rò rỉ dầu

Đối với các khu vực có thể xảy ra rò rỉ như thiết bị đốt dầu, máy phân ly, ống xả và các van tại các kết phục vụ hàng ngày..., phải có các biện pháp để chặn rò rỉ cùng với các đường ống xả phù hợp, và phải được kiểm tra phù hợp với 6.1.6.17 của TCVN 12823-3.

2.4.6.17.2 Buồng nổi hơi

Khi các nổi hơi được bố trí trong không gian buồng máy trên nội boong và buồng nổi hơi không được tách biệt khỏi buồng máy bởi các vách kín nước, nội boong phải được kiểm tra xác nhận là có thành quây để chứa rò rỉ với chiều cao tối thiểu là 200 mm. Khu vực chứa rò rỉ có thể được xả vào hệ thống nước đáy tàu. Tất cả các bố trí chứa rò rỉ phải được kiểm tra và xác minh theo các yêu cầu của 2.4.6.17.

2.4.7 Ống bằng kim loại và ống nhựa

2.4.7.1 Việc sử dụng tất cả các ống kim loại và ống nhựa trong các hệ thống ống phải được kiểm tra phù hợp với 6.2.3 của TCVN 12823-3.

2.4.7.2 Ống thép

2.4.7.2.1 Chiều dày thành ống phải được thiết kế theo tiêu chuẩn ANSI Schedule 40 và Schedule 80 lần lượt cho ống có chiều dày thành ống đến 9,5 mm và đến 12,5 mm hoặc theo các tiêu chuẩn được chấp nhận phù hợp với thông lệ dầu khí quốc tế.

2.4.7.2.2 Đặc tính kỹ thuật vật liệu cho đường ống thép theo tiêu chuẩn thích hợp, xem trong TCVN 12823-5.

2.4.7.2.3 Việc sử dụng ống thép phải phù hợp với 6.2.3.1 của TCVN 12823-3.

2.4.7.3 Ống đồng và ống đồng thau

Việc sử dụng ống đồng và ống đồng thau phải phù hợp 6.2.3.2 của TCVN 12823-3.

2.4.7.4 Ống nhựa

a) Trong phạm vi Quy chuẩn này, nhựa được hiểu là vật liệu nhựa dẻo nóng và nhựa dẻo phản ứng nhiệt có hoặc không có cốt gia cường, như nhựa nhiệt dẻo PVC và nhựa cốt sợi FRP.

b) Giới hạn

Ống và các thành phần của ống được chế tạo từ các vật liệu nhựa nhiệt dẻo và nhựa nhiệt cứng có hoặc không có cốt gia cường, có thể được sử dụng trong các hệ thống ống được nêu trong Bảng 7 của TCVN 12823-3, với điều kiện phải phù hợp với các yêu cầu trong 6.2.4 của TCVN 12823-3.

c) Ký hiệu trên các ống nhựa và các bộ phận khác

Ống nhựa và các bộ phận khác phải được kiểm tra để xác nhận là có dấu hiệu nhận dạng theo một tiêu chuẩn được chấp nhận theo thông lệ công nghiệp dầu khí quốc tế. Dấu hiệu nhận dạng phải bao gồm áp suất định mức, tiêu chuẩn thiết kế mà theo đó ống và các phụ tùng được chế tạo, vật liệu làm ống, phụ tùng và ngày chế tạo.

d) Lắp đặt ống nhựa

Lắp đặt ống nhựa phải phù hợp với các yêu cầu dưới đây:

1) Việc lựa chọn và khoảng cách giữa các gối đỡ ống trong hệ thống trên giàn phải được xác định là một thành phần của các chỉ tiêu về ứng suất cho phép và độ lệch tối đa. Khoảng cách đỡ không được lớn hơn khoảng cách mà cơ sở chế tạo ống khuyến nghị. Từng gối đỡ phải phải chịu được phân bố tải trọng của ống trên toàn bộ bề rộng gối. Phải có các biện pháp thực hiện để giảm mài mòn của ống khi chúng tiếp xúc với gối đỡ. Các thành phần có trọng lượng lớn trong hệ thống đường ống như van và các mối nối giãn nở phải được đỡ riêng. Các gối đỡ phải cho phép chuyển động tương đối giữa ống và kết cấu giàn;

2) Ống phải được bảo vệ khỏi các hư hỏng cơ học;

3) Khi ống được nối, độ bền của các phụ tùng và các mối nối không được nhỏ hơn độ bền của đường ống mà chúng nối vào. Các ống có thể được nối bằng keo kết dính, hàn, bích nối hoặc các mối nối khác. Việc siết chặt các bích nối hoặc mối nối cơ học phải được thực hiện theo hướng dẫn của nhà chế tạo. Chất kết dính khi được sử dụng để lắp ráp các mối nối phải phù hợp để có được độ kín chặt giữa ống và các phụ tùng trong toàn bộ dải nhiệt độ và áp suất của ứng dụng dự kiến. Các kỹ thuật nối phải phù hợp với hướng dẫn lắp đặt của nhà chế tạo. Cần lưu ý tới chuyên môn và trình độ thích hợp của nhân sự thực hiện và quy trình kết dính. Các yêu cầu về quy trình kết dính mối nối được nêu tại 6.2.4.6 của TCVN 12823-3;

- 4) Khi ống phải có khả năng dẫn điện được yêu cầu theo 6.2.4.3.8 của TCVN 12823-3, điện trở tiếp đất từ mọi điểm trong hệ thống không được vượt quá 1 MΩ. Nếu được sử dụng, dây tiếp đất hoặc các đai liên kết nối đất phải dễ tiếp cận để kiểm tra và được đặt ở nơi nhìn thấy được;
- 5) Nếu các ống nhựa được phép dùng trong các hệ thống nối với tôn vỏ, các van và mối nối ống với tôn vỏ của giàn phải bằng kim loại. Các van trên vỏ bao mạn phải được bố trí để điều khiển từ xa từ bên ngoài không gian van được lắp đặt. Chi tiết thêm về lắp đặt van, các kết nối và vật liệu xem 6.2.11 của TCVN 12823-3;
- 6) Tính toàn vẹn của các sàn và vách kín nước phải được duy trì nếu có các ống nhựa xuyên qua. Khi các ống nhựa xuyên qua sàn và vách cấp A hoặc B, các bố trí phải đảm bảo độ bền chịu lửa không bị suy giảm. Nếu sàn hoặc vách cũng là loại chịu lửa và việc các ống nhựa bị phá hủy bởi lửa có thể làm chất lỏng trong két chảy ra, phải lắp đặt tại vách hoặc sàn một van đóng kín bằng kim loại có khả năng vận hành từ phía trên boong vách ngăn;
- 7) Các mối nối phải được sơn chống cháy nếu cần đáp ứng các các chỉ tiêu về độ bền lửa được yêu cầu trong 6.2.4.3.5 của TCVN 12823-3. Lớp sơn không được áp dụng trước khi hệ thống đường ống được thử áp lực phù hợp. Lớp sơn chống cháy phải được áp dụng theo các khuyến nghị của cơ sở chế tạo và phải sử dụng một quy trình được duyệt trong từng trường hợp cụ thể.

2.4.8 Van

2.4.8.1 Vật liệu van

Vật liệu van phải phù hợp với 6.2.9 của TCVN 12823-3. Hồ sơ của vật liệu phải có sẵn để kiểm tra.

2.4.8.2 Tiêu chuẩn về van

Van tuân thủ theo một tiêu chuẩn được công nhận có thể được sử dụng phù hợp với 6.2.5.4 của TCVN 12823-3. Van chưa có đủ cơ sở để khẳng định sự phù hợp với tiêu chuẩn thì thiết kế van cần được trình nộp để đánh giá sự phù hợp của van.

2.4.8.3 Chế tạo van

Việc chế tạo van phải được kiểm tra xác nhận theo các yêu cầu sau:

- a) Tất cả các van phải đóng bằng một chuyển động tay phải (theo chiều kim đồng hồ) của tay quay khi đối diện với đầu cuối của thân van, và các van phải hoặc là loại thân nhô lên hoặc được gắn một chỉ báo để biết van mở hay đóng.
- b) Tất cả các van của hệ thống đường ống Cấp I và Cấp II có đường kính danh nghĩa vượt quá 50 mm phải có các đầu van được bắt bu lông, đệm kín áp suất, và có bích hoặc hàn. Các đầu van mối hàn phải là mối hàn dạng giáp mép, ngoại trừ các mối hàn dạng lỗ có thể được sử dụng cho các van có đường kính danh nghĩa 80 mm trở xuống, có mức áp suất (cấp ANSI 600) 39,2 bar, và đối với van có đường kính danh nghĩa 65 mm hoặc nhỏ hơn, mức áp suất (cấp ANSI 1500) 98,1 bar;
- c) Tất cả các van bằng gang phải có nắp được bắt bu lông hoặc có nắp dạng nổi ren. Đối với các van có nắp dạng nổi ren, vòng nắp phải làm bằng thép, đồng hoặc sắt dẻo;

- d) Thân, đĩa hoặc mặt đĩa, đế van và các phần khác của van phải được làm bằng vật liệu chống ăn mòn phù hợp với mục đích sử dụng;
- e) Van phải được thiết kế cho áp suất lớn nhất mà nó phải chịu. Áp suất thiết kế tối thiểu phải là 3,4 bar, ngoại trừ các van được sử dụng trong các hệ thống hồ như các đường thông gió và thoát nước và các van được lắp trên các két khí không nằm trong ống hút khí hoặc ống xả có thể được thiết kế với áp suất dưới 3,4 bar, theo các yêu cầu trong 6.2.5.1 của TCVN 12823-3. Các bộ ống góp nước dẫn lớn có các ống nhánh có kích thước danh nghĩa lớn hơn 200 mm có thể được xét riêng nếu áp suất lớn nhất mà đường ống phải chịu không vượt quá 1,7 bar;
- f) Tất cả các van cho hệ thống đường ống Cấp I và Cấp II và các van cho mục đích sử dụng trong các đường ống chưng cất hoặc dầu phải được chế tạo để cuống van không bị tuột ra khỏi van. Các van đầu ống (plug cocks), van bướm và các van sử dụng vật liệu chống thấm phải được lưu ý đặc biệt;
- g) Hồ sơ các hệ thống điều khiển cho tất cả các van không được vận hành bằng tay phải được nộp khi thiết kế.

2.4.8.4 Đặc trưng và dấu hiệu nhận biết van

Tất cả các van phải được nhà chế tạo thử với một áp suất thủy tĩnh bằng với áp suất yêu cầu theo tiêu chuẩn của Viện tiêu chuẩn quốc gia Hoa Kỳ (ANSI) hoặc tiêu chuẩn khác phù hợp với thông lệ công nghiệp dầu khí quốc tế. Van phải có nhãn của nhà chế tạo được dập hoặc được đúc bên ngoài có ghi mức áp suất được nhà chế tạo đảm bảo theo các yêu cầu của tiêu chuẩn áp dụng.

2.4.9 Phụ tùng ống

2.4.9.1 Yêu cầu chung

Tất cả các phụ tùng ống trong đường ống Cấp I và Cấp II phải được dùng mặt bích hoặc được hàn với kích thước đường kính ngoài lớn hơn 89 mm (3 inch kích thước ống danh nghĩa NPS). Các đầu nối ống bằng ren có thể được sử dụng trong các hệ thống đường ống Cấp I và Cấp II, với điều kiện nhiệt độ không vượt quá 496 °C và áp suất không vượt quá áp suất lớn nhất được nêu trong 6.2.6 của TCVN 12823-3.

Các phụ tùng ống sử dụng cho các hệ thống đường ống Cấp I, Cấp II, và Cấp III phải phù hợp với 6.2.6 của TCVN 12823-3. Đối với xy lanh thủy lực xem 6.2.10 của TCVN 12823-3.

2.4.9.2 Vật liệu phụ tùng ống

Vật liệu chế tạo các phụ tùng ống phải phù hợp với 6.2.9 của TCVN 12823-3. Chứng chỉ vật liệu của cơ sở chế tạo phải có sẵn để kiểm tra.

2.4.9.3 Thử tại cơ sở chế tạo, dán nhãn, và chứng chỉ cho các phụ tùng ống

Tất cả các phụ tùng ống phải được cơ sở chế tạo thử với một áp suất thủy tĩnh bằng với áp suất theo tiêu chuẩn của Viện tiêu chuẩn quốc gia Hoa Kỳ (ANSI) hoặc tiêu chuẩn khác theo thông lệ công nghiệp dầu khí quốc tế. Các phụ tùng ống phải có nhãn hợp lệ của cơ sở chế tạo, được dập hoặc đúc bên ngoài rõ ràng mức áp suất được cơ sở chế tạo đảm bảo theo các yêu cầu của tiêu chuẩn áp dụng.

2.4.9.4 Lắp đặt phụ tùng ống

Việc lắp đặt các mối nối đường ống cơ khí, như được nêu trong 6.2.6 của TCVN 12823-3 và 6.2.7 của TCVN 12823-3 phải phù hợp theo hướng dẫn lắp đặt của cơ sở chế tạo. Các dụng cụ hoặc đồng hồ đo đặc biệt cần thiết cho việc lắp đặt các mối nối phải được cơ sở chế tạo xác định và cung cấp. Các công cụ đặc biệt đó phải được giữ trên giàn.

2.4.10 Bích nối

2.4.10.1 Các bích nối phải theo tiêu chuẩn phù hợp với pháp luật Việt Nam hoặc tiêu chuẩn theo thông lệ công nghiệp dầu khí quốc tế. Loại bích nối và phương pháp lắp đặt lên hệ thống đường ống Cấp I, Cấp II và Cấp III phải phù hợp với 6.2.8 của TCVN 12823-3.

2.4.10.2 Vật liệu chế tạo bích nối phải phù hợp với 6.2.9 của TCVN 12823-3. Chứng chỉ vật liệu của cơ sở chế tạo phải có sẵn để kiểm tra.

2.4.11 Xy lanh thủy lực

2.4.11.1 Yêu cầu chung

Xi lanh thủy lực chịu áp suất hoặc nhiệt độ lớn hơn các giá trị nêu trong 6.2.10 của TCVN 12823-3 phải tuân thủ tiêu chuẩn về xi lanh thủy lực được chấp nhận phù hợp với thông lệ công nghiệp dầu khí quốc tế.

2.4.11.2 Vật liệu

Vật liệu chế tạo xy lanh thủy lực phải phù hợp với 6.2.9 của TCVN 12823-3. Chứng chỉ vật liệu của cơ sở chế tạo phải có sẵn để kiểm tra.

2.4.11.3 Thử tại cơ sở chế tạo, dán nhãn, và chứng chỉ cho xy lanh thủy lực

Việc chấp nhận sẽ được dựa trên hồ sơ của nhà sản xuất và sự xác minh thông tin nhận dạng chắc chắn trên từng xy lanh có tên hoặc nhãn hiệu của nhà sản xuất, tiêu chuẩn phù hợp, và áp suất, nhiệt độ làm việc lớn nhất cho phép.

2.4.12 Ống hút nước biển và ống xả ngoài mạn

2.4.12.1 Yêu cầu chung

Tất cả các van của ống hút nước biển và ống xả phải được kiểm tra và thử, và tất cả các mối hàn xuyên qua tôn bao phải được kiểm tra NDT bề mặt (bên trong và bên ngoài giàn) và thử bằng vòi rồng trước khi giàn được hạ thủy.

2.4.12.2 Kết nối

a) Các kết nối đường ống bằng cách bắt bu lông với tôn bao phải có phần đầu bu lông được tán chìm ở bên ngoài và phần thân lồng xuyên qua tôn. Khi vòng gia cường có chiều dày đủ lớn được đắp hoặc hàn vào phía trong tôn bao, có thể được sử dụng đinh tán.

b) Kết nối vắn ren ngoài mạn của các van trên tôn vỏ không được chấp nhận là một phương pháp liên kết ống với tôn vỏ.

c) Các kết nối đường ống được lắp đặt giữa tôn bao và van phải có chiều dày tối thiểu không nhỏ hơn như đã được chỉ ra trong 6.2.11.2 của TCVN 12823-3 và càng ngắn càng tốt.

2.4.12.3 Van và phụ tùng

2.4.12.3.1 Van chỉnh lưu dạng kẹp (wafer-type valve) không được sử dụng cho bất kỳ kết nối nào với tôn bao nếu không.

2.4.12.3.2 Tất cả các phụ tùng và van liền với tôn bao được yêu cầu trong 6.2.11.5 và 6.2.12 của TCVN 12823-3 phải được làm bằng thép, đồng hoặc vật dẻo khác được phê duyệt. Các van bằng gang thường hoặc vật liệu tương tự sẽ không được chấp nhận. Được sử dụng gang cầu graphite hay gang rèn nếu vật liệu chế tạo có độ giãn dài không nhỏ hơn 12%.

2.4.12.3.3 Tất cả các ống được đề cập tới trong tiểu mục này phải làm bằng thép hoặc vật liệu tương đương khác và được phê duyệt đặc biệt.

2.4.12.3.4 Ống xả ngoài mạn phải có đầu vòi kéo dài qua tôn bao. Nồi hơi và thiết bị thổi hơi xả ngoài mạn phải có hai tấm đệm kép hoặc tấm đệm dày. Đầu vòi phải được lắp đặt xuyên qua phần tấm kép và tôn bao, và phần tấm kép bên ngoài, nếu có, nhưng không cần nhô ra ngoài bề mặt của giàn.

2.4.12.3.5 Van đóng cưỡng bức phải được trang bị tại tôn bao trên đường ống hút và đường ống xả. Điều khiển van phải có khả năng dễ dàng tiếp cận và được lắp đặt thiết bị chỉ báo thể hiện van đang được đóng hay mở.

2.4.12.3.6 Trong điều kiện hoạt động bình thường, thiết bị điều khiển van được xem là dễ dàng tiếp cận phải đảm bảo:

- a) Được lắp đặt trong một không gian có thể tiếp cận bình thường mà không cần sử dụng dụng cụ;
- b) Không có vật cản hoặc được bảo vệ khỏi các vật cản, thiết bị di động và các bề mặt nóng có thể gây cản trở vận hành hoặc bảo trì;
- c) Trong tầm với của người vận hành.

2.4.12.3.7 Không sử dụng các vật liệu dễ bị vô hiệu hóa bởi nhiệt trong liên kết với tôn bao, mà tại đó sự hư hỏng vật liệu khi có cháy sẽ gây ra nguy hiểm ngập nước.

2.4.12.4 Van dẫn động bằng cơ khí

2.4.12.4.1 Việc bố trí và vận hành của tất cả các van dẫn động bằng cơ khí phải được kiểm tra phù hợp với các yêu cầu dưới đây.

2.4.12.4.2 Van dẫn động bằng cơ khí phải phù hợp với 6.1.6.13 của TCVN 12823-3. Hệ thống xác định vị trí các van hút nước biển và van xả phải độc lập với hệ thống điều khiển van. Ngoài ra, các van thông biển cần thiết cho việc vận hành của các máy đẩy hoặc máy phát điện được yêu cầu trong 7.2.2.1 của TCVN 12823-3 phải được thiết kế để duy trì điều kiện làm việc sau cùng khi bị mất điện điều khiển.

2.4.12.4.3 Van của các ống hút và xả nước biển phải phù hợp với các yêu cầu sau đây đến mức có thể:

- a) Giàn có cột ổn định: Các ống hút và xả nước biển dưới đường nước tải trọng được ấn định phải có các van có thể điều khiển từ xa từ một vị trí có thể tiếp cận bên ngoài khoang;

b) Giàn tự nâng và giàn mặt nước: Các ống hút và xả nước biển trong các khoang không có người thường xuyên nằm dưới đường nước tải trọng ấn định phải có các van có thể điều khiển từ xa từ một vị trí có thể tiếp cận bên ngoài khoang. Nếu van có thể dễ dàng tiếp cận, các khoang có các ống hút và xả có thể được trang bị báo động la canh thay cho van điều khiển từ xa;

c) Giàn tự nâng: Các ống xả bùn phải được trang bị các van có thể vận hành từ một vị trí có thể tiếp cận. Các van này thường đóng và có một dấu hiệu thể hiện trạng thái này gần vị trí vận hành. Van một chiều không cần thiết phải trang bị.

2.4.13 Thoát nước và xả trên giàn mặt nước và giàn tự nâng

2.4.13.1 Quy định chung

Tất cả ống thoát nước sinh hoạt và xả phải được kiểm tra và thử, và tất cả các mối hàn xuyên qua tôn bao phải được kiểm tra NDT bề mặt và thử vòi rồng các mối hàn, tốt nhất là trước khi giàn được hạ thủy.

2.4.13.2 Kết nối

Ống xả được dẫn xuyên qua tôn bao từ khoang dưới boong mạn khô hoặc từ thượng tầng hoặc lầu có trang bị các cửa đáp ứng quy định của Chương 16 và Chương 17 của Phần 2A QCVN 21:2015/BGTVT, phải được trang bị các phương tiện hiệu quả và dễ dàng tiếp cận để chống sự xâm nhập của nước vào bên trong.

2.4.13.3 Van và phụ tùng

2.4.13.3.1 Thông thường, mỗi ống xả riêng biệt phải có một van một chiều tự động có thể đóng chủ động từ vị trí trên boong mạn khô hoặc boong vách ngăn. Tuy nhiên, một van một chiều và một van đóng cưỡng bức được điều khiển từ trên sàn mạn khô có thể được chấp nhận.

2.4.13.3.2 Khi khoảng cách theo phương thẳng đứng từ đường nước tải trọng đến đầu bên trong của ống xả lớn hơn 0,01L, ống xả có thể có 2 van một chiều tự động không cần phương tiện đóng chủ động, với điều kiện van bên trong phải luôn dễ dàng tiếp cận để kiểm tra trong điều kiện khai thác. Van bên trong phải nằm trên đường nước tải trọng cao nhất (deepest waterline). Nếu điều này là không khả thi, phải trang bị một van chặn điều khiển cục bộ đặt giữa giữa hai van một chiều, khi đó, van bên trong không cần đặt cao hơn đường nước tải trọng cao nhất.

2.4.13.3.3 Khi khoảng cách theo phương ngang từ đường nước tải trọng mùa hè tới đầu bên trong của ống xả vượt quá 0,02L, có thể chấp nhận một van một chiều tự động không có phương tiện đóng chủ động nếu van đó nằm cao hơn đường nước tải trọng cao nhất. Nếu điều này không khả thi, một van đóng cưỡng bức hoạt động cục bộ có thể được đặt dưới van một chiều đơn và trong trường hợp đó van một chiều không cần đặt cao hơn đường nước tải trọng cao nhất. Phương tiện vận hành van chủ phải dễ dàng tiếp cận và được trang bị thiết bị chỉ báo van đang mở hay đóng.

2.4.13.3.4 Trường hợp ống xả thải và ống thoát nước đi qua tôn bao nơi đặt buồng máy, đầu nối với tôn bao của van đóng cưỡng bức hoạt động cục bộ cùng với một van một chiều bên trong sẽ được chấp nhận.

2.4.13.3.5 Ống thoát nước và ống xả bắt đầu từ bất kỳ cao độ nào và xuyên qua tôn bao ở vị trí thấp hơn boong mạn khô quá 450 mm hoặc vị trí cao đường nước tải trọng mùa hè ít hơn 600 mm phải được trang bị một van một chiều tại tôn bao. Van này trừ khi được yêu cầu theo 6.2.12.1 của TCVN 12823-3, có thể được bỏ qua nếu đường ống có chiều dày tối thiểu bằng chiều dày của tôn bao hoặc của ống siêu nặng (xem 3.12 của TCVN 12823-3), lấy giá trị nhỏ hơn.

2.4.13.3.6 Ống thoát nước dẫn từ thượng tầng hoặc lầu không được trang bị các cửa phù hợp với Chương 16 và Chương 17 của Phần 2A QCVN 21:2015/BGTVT, phải dẫn ra bên ngoài mạn.

2.4.14 Thiết bị làm mát nằm phía ngoài thân

2.4.14.1 Quy định chung

Thiết bị làm mát phải được kiểm tra và thử thích hợp, các mối hàn trên các thanh làm mát tích hợp và các mối hàn trên các nắp đóng kín nước không tích hợp phải được kiểm tra NDT bề mặt (bên ngoài và bên trong) hoặc thử bằng vòi rồng trước khi giàn được hạ thủy.

2.4.14.2 Kết nối

Các kết nối đầu hút và xả của bầu làm mát nằm phía ngoài phải được xác nhận phù hợp với 6.2.11.1, 4-2-6.2.11.2, 6.2.11.3 và 6.2.11.5 của TCVN 12823-3, ngoại trừ rằng các van chính lưu kiểu kẹp được chấp nhận.

2.4.14.3 Van và phụ tùng

Các van đóng cưỡng bức được yêu cầu theo 6.2.14.2 của TCVN 12823-3 không cần phải trang bị nếu bộ thiết bị làm mát đáy giàn được tích hợp liền với thân giàn. Bộ thiết bị làm mát có thể được coi là tích hợp liền với thân giàn nếu như nó được chế tạo theo phương pháp là các thanh trao đổi nhiệt được hàn vào thân giàn và kết cấu thân giàn tạo thành một phần của thanh. Vật liệu thanh trao đổi nhiệt tối thiểu phải có cùng chiều dày và chất lượng được yêu cầu đối với thân, và đầu trước của thiết bị làm mát được làm phẳng với thân giàn cùng với độ dốc không lớn hơn 4:1. Nếu van đóng cưỡng bức không yêu cầu tại tôn bao, toàn bộ ống mềm hoặc khớp nối phải được đặt trên đường nước tải trọng cao nhất hoặc được trang bị một van cách ly.

2.4.14.4 Sự xuyên qua tôn bao không hàn hoàn toàn của bộ làm mát đáy giàn không tích hợp liền với thân giàn

Khi sử dụng các bộ làm mát ở đáy không tích hợp liền thân giàn, nếu vị trí xuyên tôn bao tại đó không được hàn hoàn toàn thì phải được bọc kín bởi một hộp kín nước.

2.4.15 Vị trí xuyên qua các biên kín nước

2.4.15.1 Quy định chung

2.4.15.1.1 Tất cả các vị trí xuyên qua các biên kín nước phải được thử để chứng minh sự toàn vẹn của biên đó. Các yêu cầu chi tiết về thử xem tại 2.3.12.

2.4.15.1.2 Tại các biên yêu cầu duy trì kín nước cho ổn định tai nạn, các van hoặc thiết bị đóng kín nước có thể được yêu cầu (xem 8.3.6 của TCVN 12823-2). Van một chiều và van kích hoạt bằng trọng lực hoặc van lò xo không được coi là hiệu quả trong việc ngăn chặn ngập nước.

2.4.15.2 Hệ thống thông gió

Ống không kín nước đi qua các vách ngăn phân khoang và ống kín nước phục vụ nhiều hơn một khoang kín nước hoặc nằm trong phạm vi hư hỏng phải được trang bị các van tại biên phân khoang. Tay van phải có thiết bị chỉ báo vị trí. Việc điều khiển van phải từ phòng điều khiển nước dằn (hoặc các không gian khác thường xuyên có người), hoặc từ một vị trí dễ dàng tiếp cận nằm trên đường nước ngập tính toán trong điều kiện tai nạn (xem 8.3.4 của TCVN 12823-2).

2.4.15.3 Hệ thống hút khô bên trong

2.4.15.3.1 Khi hệ thống hút khô bên trong dẫn tới một khoang kín nước riêng biệt có trang bị ống hút nước la canh, các van đóng cưỡng bức phải có chỉ báo vị trí đóng mở. Việc điều khiển van phải được thực hiện từ phòng điều khiển nước dằn (hoặc các không gian khác có người làm việc thường xuyên), hoặc từ một vị trí dễ dàng tiếp cận nằm trên đường nước ngập tính toán trong điều kiện tai nạn (xem 8.3.4 của TCVN 12823-2).

2.4.15.3.2 Nếu việc lắp đặt bộ điều khiển van từ xa là không khả thi, các đường hút có thể được trang bị các van đóng nhanh, van tự đóng tại biên của không gian mà tại đó có trang bị ống hút la canh.

2.5 Kiểm tra các hệ thống cơ khí và ống công nghệ

2.5.1 Quy định chung

2.5.1.1 Mục này đề cập các kiểm tra và thử cần được thực hiện đối với các hệ thống cơ khí và hệ thống ống công nghệ trong quá trình chế tạo, lắp đặt và thử giàn tại nhà máy chế tạo.

2.5.1.2 Kiểm tra và thử lắp đặt máy, đường ống, bình chịu áp lực và trang thiết bị liên quan được nêu tại 2.4.

2.5.1.3 Các cuộc kiểm tra và thử phải được thực hiện với sự chứng kiến của đảng kiểm viên trước khi tiến hành thử đường dài như được nêu tại 2.10.

2.5.2 Hệ thống nâng hạ giàn và các hệ thống liên quan

2.5.2.1 Yêu cầu chung

2.5.2.1.1 Toàn bộ hệ thống nâng hạ giàn và các hệ thống liên quan của giàn tự nâng được chế tạo và chứng nhận tại nhà máy chế tạo phải được lắp đặt phù hợp theo các bản vẽ được thẩm định.

2.5.2.1.2 Việc lắp đặt hệ thống nâng hạ giàn và các hệ thống nâng hạ khác phải được kiểm tra xác nhận. Việc thử nâng hạ phải được thực hiện phù hợp với quy trình được thống nhất. Chi tiết về thử nâng hạ xem tại 2.10.5.

2.5.2.2 Vật liệu

Hồ sơ chứng minh sự phù hợp của vật liệu phải có sẵn để kiểm tra.

2.5.2.3 Động cơ nâng hạ chân giàn và bộ điều khiển động cơ

Động cơ nâng hạ chân giàn và bộ điều khiển động cơ phải có chứng nhận phù hợp với thông lệ dầu khí quốc tế và được kiểm tra lắp đặt phù hợp.

2.5.2.4 Hệ thống thủy lực

Hệ thống thủy lực và vật liệu chế tạo xy lanh thủy lực phải được kiểm tra.

2.5.2.5 Thiết bị đo và các thành phần khác

2.5.2.5.1 Thiết bị đo và các thành phần khác của hệ thống nâng hạ chân giàn phải được kiểm tra.

2.5.2.5.2 Việc vận hành hệ thống nâng hạ chân giàn từ các trạm điều khiển phải được kiểm tra sau lắp đặt, bao gồm cả sự vận hành của hệ thống bởi các điều khiển khẩn cấp (dừng khẩn cấp) từ khung nâng hạ chân giàn.

2.5.2.5.3 Sự hoạt động của hệ thống liên lạc phải được kiểm tra.

2.5.3 Thông hơi kết và ống tràn kết

2.5.3.1 Quy định chung

2.5.3.1.1 Thông hơi kết và ống tràn kết phải được kiểm tra và thử để xác nhận phù hợp với 6.3 của TCVN 12823-3. Việc kiểm tra và thử được yêu cầu phải được thực hiện để xác minh sự phù hợp của hệ thống theo các yêu cầu nêu dưới đây trước khi thử đường dài.

2.5.3.1.2 Khi thử khí hoặc thử thủy tĩnh các kết, các ống thông hơi và ống tràn phải được kiểm tra và thử khí hoặc thử thủy tĩnh.

2.5.3.2 Ngập nước dần dần

2.5.3.2.1 Các ống thông hơi kết và vị trí chảy tràn kết phải kết thúc ở phía trên giới hạn của toàn vẹn kín nước. Các ống kết thúc trong giới hạn toàn vẹn kín nước phải được trang bị phương tiện tự động đóng như van cầu một chiều hoặc tương đương.

2.5.3.2.2 Vị trí của ống thông hơi kết và ống tràn là để ngăn chặn việc ngập nước dần dần và phù hợp với 6.3.1.2 của TCVN 12823-3, và được kiểm tra lắp đặt phù hợp.

2.5.3.2.3 Sự ngập nước dần qua ống thông hơi kết và ống tràn kết, không phụ thuộc vào các thiết bị đóng kín, phải được lưu ý nếu ống thông hơi kết và ống tràn kết đi từ các không gian nguyên vẹn kết thúc trong một khoang bị hư hỏng hoặc ngược lại (xem 2.3.10).

2.5.3.3 Chiều cao của ống thông hơi

Chiều cao của ống thông hơi và ống tràn kết phải phù hợp với 6.3.1.3 của TCVN 12823-3.

2.5.3.4 Kích thước của ống thông hơi

Kích thước của ống thông hơi và ống tràn kết phải phù hợp với 6.3.1.4 của TCVN 12823-3.

2.5.3.5 Kết thúc của ống thông hơi

Kết thúc của ống thông hơi kết phải phù hợp với 6.3.1.5 của TCVN 12823-3.

2.5.3.6 Ống tràn kết

Việc bố trí và lắp đặt ống tràn kết và hệ thống báo động áp dụng thích hợp cho tràn kết phải phù hợp với yêu cầu tại 6.3.1.6 của TCVN 12823-3.

2.5.4 Đo sâu

2.5.4.1 Yêu cầu chung

2.5.4.1.1 Việc bố trí đo sâu phải được kiểm tra và thử để xác nhận phù hợp với 6.3.2 của TCVN 12823-3. Việc kiểm tra và thử phải được thực hiện để kiểm tra sự phù hợp của hệ thống theo các yêu cầu dưới đây trước khi thử đường dài.

2.5.4.1.2 Khi thử khí hoặc thử thủy tĩnh kết, khoang trống, các ống đo phải được kiểm tra và thử khí hoặc thử thủy tĩnh.

2.5.4.2 Ống đo

Kích thước, lắp đặt và điểm kết thúc của ống đo phải phù hợp với 6.3.2.2 của TCVN 12823-3.

2.5.4.3 Kính đo và thiết bị báo mức

2.5.4.3.1 Việc bố trí lắp đặt và đóng của kính đo phải phù hợp với yêu cầu nêu tại 6.3.2.3 của TCVN 12823-3.

2.5.4.3.2 Khi một thiết bị hoặc hệ thống báo mức nước được trang bị để xác định mức chất lỏng trong một khoang chứa chất lỏng dễ cháy, thiết bị hoặc hệ thống đó phải phù hợp với 6.3.2.4 của TCVN 12823-3.

2.5.5 Hệ thống la canh

2.5.5.1 Yêu cầu chung

2.5.5.1.1 Hệ thống la canh phải được kiểm tra và thử để xác nhận phù hợp với các yêu cầu nêu tại 6.4.1, 6.4.2, 6.4.3, 6.4.4 và 6.4.5 của TCVN 12823-3. Việc kiểm tra và thử phải đảm bảo sự phù hợp của hệ thống theo các yêu cầu dưới đây trước khi thử đường dài.

2.5.5.1.2 Hệ thống la canh cùng với hệ thống báo động phải được kiểm tra và thử trước khi thử đường dài.

2.5.5.1.3 Sự hoạt động phù hợp của hệ thống la canh cùng với hệ thống báo động phải được kiểm tra lại trong khi thử đường dài (xem 2.9).

2.5.5.2 Hệ thống la canh đối với giàn mặt nước

Số lượng tối thiểu của bơm la canh, bố trí của đường ống la canh độc lập, và bố trí ống la canh trực tiếp trên giàn kiểu tàu phải phù hợp với yêu cầu tại 6.4.1 của TCVN 12823-3.

2.5.5.3 Hệ thống la canh đối với giàn có cột ổn định và giàn tự nâng

Việc bố trí hệ thống la canh của các khoang trống, hầm xích, và các báo động la canh được bố trí trong buồng bơm và buồng máy đẩy phải phù hợp với 6.4.2 của TCVN 12823-3.

2.5.5.4 Đường ống hút khô (tất cả các giàn)

a) Việc lắp đặt và bố trí đường ống, cụm van, vòi và van, hệ thống hút khô la canh dạng chính dùng chung, thiết bị lọc, xả bằng trọng lực và hút khô từ các khu vực nguy hiểm phải phù hợp với yêu cầu tại 6.4.3 của TCVN 12823-3.

b) Đường ống hệ thống la canh phải được kiểm tra và thử.

2.5.5.5 Bơm hút khô (tất cả các giàn)

a) Việc lắp đặt và bố trí các bơm hệ thống la canh phải phù hợp với yêu cầu tại 6.4.4 của TCVN 12823-3.

b) Tất cả các bơm la canh phải được lắp đặt và thử trước khi thử đường dài.

c) Sự hoạt động phù hợp của bơm la canh cùng với báo động của hệ thống la canh phải được kiểm tra lại trong quá trình thử đường dài.

2.5.5.6 Kích thước của ống hút khô

2.5.5.6.1 Giàn mặt nước

Kích thước của ống chính và ống nhánh phải phù hợp với các bản vẽ đã được thẩm định và phù hợp với 6.4.5.1 của TCVN 12823-3.

2.5.5.6.2 Giàn có cột ổn định và giàn tự nâng

Kích thước của ống chính và ống nhánh phải được kiểm tra phù hợp với các bản vẽ được thẩm định và phù hợp với 6.4.5.2 của TCVN 12823-3.

2.5.6 Hệ thống dẫn

2.5.6.1 Yêu cầu chung

2.5.6.1.1 Kiểm tra và thử các cụm ống nước dẫn phải được thực hiện để xác nhận phù hợp với các yêu cầu dưới đây trước khi thử đường dài.

2.5.6.1.2 Các tính năng điều khiển dẫn phải được kiểm tra và thử để xác nhận sự phù hợp với các yêu cầu cụ thể dưới đây trước khi thử đường dài. Sự hoạt động phù hợp của các tính năng điều khiển dẫn phải được xác nhận lại trong quá trình thử đường dài.

2.5.6.2 Đường ống nước dẫn (tất cả các giàn)

2.5.6.2.1 Việc lắp đặt và bố trí đường ống, cụm van, vòi và van, và điều khiển van của các kết dẫn phải phù hợp với 6.4.6 của TCVN 12823-3.

2.5.6.2.2 Hệ thống bơm dẫn phải được bố trí để ngăn chặn khả năng xâm nhập của nước hoặc dầu vào buồng máy, hoặc từ khoang này sang khoang khác, bất kể từ biển, kết nước dẫn hoặc kết dầu. Đường ống dẫn chính phải có các van kiểm soát riêng biệt tại các bơm.

2.5.6.3 Hệ thống nước dẫn đối với giàn có cột ổn định

2.5.6.3.1 Việc lắp đặt và bố trí đường ống, cụm van, bơm và tính năng điều khiển dẫn phải phù hợp với 6.4.7 của TCVN 12823-3.

2.5.6.3.2 Hệ thống dẫn phải được thiết kế và bố trí sao cho hệ thống có thể bơm dẫn vào và ra từ bất kỳ kết dẫn nào trong các điều kiện vận hành bình thường và điều kiện di chuyển.

2.5.6.3.3 Hệ thống phải có khả năng khôi phục giàn đến mức nước hoạt động bình thường hoặc tới mức nước di chuyển và độ chúi khi giàn chịu riêng từng trường hợp sau:

- a) Điều kiện tai nạn giả định được xác định theo 8.3.4 c. i) của TCVN 12823-2 khi một bơm bất kỳ không thể hoạt động;
- b) Trạng thái ngập được xác định theo 8.3.4 c.ii) của TCVN 12823-2.

2.5.6.3.4 Ngoài ra, hệ thống phải có khả năng nâng giàn từ điều kiện chúi tại mức nước hoạt động bình thường sâu nhất, lên một khoảng 4,6 m hoặc tới mức nước ở trạng thái bão khắc nghiệt, lấy giá trị lớn hơn, trong vòng 3 giờ.

2.5.6.3.5 Thử khả năng nêu trên phải được thực hiện trong quá trình thử dần.

2.5.7 Hệ thống dầu nhiên liệu

2.5.7.1 Yêu cầu chung

- a) Việc bố trí hệ thống, đường ống, van và phụ tùng, bố trí hệ thống hâm dầu và hệ thống lọc dầu nhiên liệu phải phù hợp với 6.5.1 của TCVN 12823-3.
- b) Việc kiểm tra và thử hệ thống dầu nhiên liệu cùng với kết của hệ thống, van, phụ tùng, thiết bị hâm và lọc (nếu trang bị) phải được thực hiện để kiểm tra sự phù hợp với các yêu cầu dưới đây trước khi thử đường dài.
- c) Hoạt động của hệ thống phải được kiểm tra lại trong quá trình thử đường dài.

2.5.7.2 Chuyển và nạp dầu nhiên liệu

- a) Việc kiểm tra và thử hệ thống chuyển và nạp dầu nhiên liệu cùng với các kết, van (bao gồm hoạt động điều khiển từ xa), phụ tùng và thiết bị hâm dầu, phải được thực hiện để ghi nhận sự phù hợp các yêu cầu dưới đây trước khi thử đường dài.
- b) Hoạt động của hệ thống phải được kiểm tra lại trong quá trình thử đường dài.
- c) Bơm dầu nhiên liệu phải được bố trí tách biệt với các hệ thống bơm khác đến mức tối đa có thể và có các biện pháp hiệu quả để ngăn chặn các kết nối chéo nguy hiểm trong vận hành.
- d) Phát hiện rò rỉ (khi ống hâm dầu được lắp đặt), đường ống trong két dầu, van hoặc vòi kiểm soát, và các van trong két dầu phải phù hợp với 6.5.2 của TCVN 12823-3.

2.5.7.3 Hệ thống dầu nhiên liệu cho nồi hơi

- a) Nếu nồi hơi được bố trí tại buồng máy, chúng phải được lắp đặt có tấm chắn bảo vệ và khay hứng dầu tại khu vực lò đốt. Nồi hơi được lắp đặt cho mục đích cung cấp năng lượng cho thiết bị dự phòng phải có tối thiểu hai biện pháp cung cấp nhiên liệu và hai bơm dầu đốt.
- b) Việc kiểm tra và thử hệ thống dầu đốt cho nồi hơi phải được thực hiện để xác nhận sự phù hợp với các yêu cầu cụ thể nêu ở trên trước khi thử đường dài.
- c) Hoạt động phù hợp của hệ thống phải được kiểm tra lại trong quá trình thử đường dài.

2.5.7.4 Hệ thống dầu đốt cho động cơ đốt trong

- a) Việc kiểm tra và thử hệ thống dầu đốt cho động cơ đốt trong phải được thực hiện để xác nhận sự phù hợp với các yêu cầu cụ thể dưới đây trước khi thử đường dài theo quy định tại 2.10.
- b) Hoạt động phù hợp của hệ thống phải được kiểm tra lại trong quá trình thử đường dài.
- c) Số lượng tối thiểu và bố trí của các bơm nhiên liệu, két dầu và ống xả đối với hệ thống dầu đốt, đường ống áp lực dầu đốt, hệ thống bơm phun và đường ống giữa các bơm tăng áp và bơm phun phải phù hợp với 6.5.4 của TCVN 12823-3.

2.5.7.5 Bố trí dừng hoạt động cho các van của hệ thống dầu đốt

Mỗi đường ống hút dầu đốt từ một két chứa, két lắng hoặc két dầu trực nhật mà tại đó chịu một áp lực tĩnh của dầu từ két phải được trang bị một van dừng cưỡng bức có khả năng đóng bằng tay từ một vị trí có khả năng tiếp cận từ bên ngoài buồng nơi van được lắp đặt và thử (xem 4.4.1.5 của TCVN 12823-4).

2.5.8 Nhiên liệu có nhiệt độ chớp cháy thấp

Khi sử dụng, việc kiểm tra nhiên liệu có nhiệt độ chớp cháy thấp và các trang bị liên quan phải được thực hiện để xác minh sự phù hợp với 6.5.5 của TCVN 12823-3.

2.5.9 Hệ thống dầu bôi trơn

2.5.9.1 Yêu cầu chung

- a) Việc bố trí và thử hệ thống dầu bôi trơn phải được thực hiện để xác minh sự phù hợp với các yêu cầu trước khi thử đường dài.
- b) Đường ống dầu bôi trơn phải riêng biệt hoàn toàn với các hệ thống đường ống khác. Ngoài ra, phải áp dụng các yêu cầu 6.5.1.1.2, 6.5.1.2 và 6.5.1.3 của TCVN 12823-3.
- c) Các yêu cầu trong 6.5.2.5 của TCVN 12823-3 cũng phải áp dụng đối với két dầu bôi trơn. Tuy nhiên, việc bố trí các thiết bị đóng van từ xa bên ngoài khoang không cần thiết nếu khi vô ý đóng van có thể gây ra hư hỏng cho máy đang chạy do sự thiếu hụt dầu bôi trơn. Nếu máy được bố trí tắt tự động khi mất nguồn cấp dầu bôi trơn, van được yêu cầu theo 6.5.2.5 của TCVN 12823-3 phải được trang bị kèm theo biện pháp đóng van đó từ một vị trí an toàn dễ tiếp cận từ bên ngoài két nơi van được lắp đặt.
- d) Đối với giàn kiểu tàu, hệ thống bôi trơn phải được bố trí sao cho chúng vận hành phù hợp dưới các điều kiện được chỉ ra trong 5.1.3 của TCVN 12823-3.

2.5.9.2 Kính quan sát dòng chảy

Kính quan sát dòng chảy có thể được sử dụng trong các hệ thống bôi trơn với điều kiện phải là loại chống cháy.

2.5.9.3 Tua bin và bộ giảm tốc

Đối với tua bin và bộ giảm tốc của chúng, xem 13.14 và 13.15 trong Phần 3 của QCVN 21:2015/BGTVT.

2.5.9.4 Động cơ đốt trong và bộ giảm tốc

Hệ thống dầu đốt cho động cơ đốt trong và bộ giảm tốc phải phù hợp với 6.6.1.4 của TCVN 12823-3.

2.5.9.5 Máy chạy bằng điện

Đối với máy chạy bằng điện, xem 7.3.2.2, 7.3.2.3.1 của TCVN 12823-3. Máy phải có hồ sơ chứng nhận.

2.5.10 Hệ thống thủy lực

a) Việc kiểm tra và thử hệ thống thủy lực phải được thực hiện để xác minh sự phù hợp với các yêu cầu trước khi thử đường dài.

b) Việc bố trí các hệ thống đường ống thủy lực cấp I và cấp II phải phù hợp với các yêu cầu của mục này, ngoại trừ rằng các hệ thống thủy lực là một phần của một thiết bị độc lập không thuộc phạm vi của Quy chuẩn này và hệ thống thủy lực không nằm trong hệ thống đường ống giàn (như cần cẩu) đã có quy định riêng. Các yêu cầu cho kết dầu nhiên liệu nêu tại 6.5.1.1.2 và 6.5.1.2 của TCVN 12823-3 cũng áp dụng cho các kết chứa dầu thủy lực.

c) Việc bố trí và lắp đặt các van, đường ống, phụ tùng ống, vòi ống, ắc quy, xi lanh thủy lực, và biện pháp phân tách các thiết bị thủy lực áp suất cao phải phù hợp với 6.6.2 của TCVN 12823-3.

2.5.11 Hệ thống oxy-axetylen cố định

2.5.11.1 Áp dụng

Các yêu cầu tại 6.6.3.2 của TCVN 12823-3 áp dụng cho các thiết bị oxy-axetylen cố định có hai hoặc nhiều hơn hai chai oxy và axetylen. Các chai khí dự phòng không tính cho mục đích này. Các hệ thống cố định phải phù hợp với 6.6.3.3 của TCVN 12823-3 và 2.5.21.6 của Quy chuẩn này tới mức có thể được, bất kể số lượng các chai khí.

2.5.11.2 Kho chứa chai khí

Kho chứa chai khí, đường ống thông hơi của buồng chứa, và thiết bị điện trong buồng chứa phải phù hợp với 6.6.3.2 của TCVN 12823-3.

2.5.11.3 Các bộ phận của hệ thống đường ống

a) Đường ống và phụ kiện, thiết bị giảm áp và việc bố trí hệ thống phải phù hợp với 6.6.3.3 của TCVN 12823-3.

b) Chai khí

(1) Chai khí phải được thiết kế, chế tạo và kiểm tra phù hợp với tiêu chuẩn theo quy định của pháp luật Việt Nam hoặc theo thông lệ công nghiệp dầu khí quốc tế. Mỗi chai phải được lắp đặt một thiết bị giảm áp phù hợp như một nút nóng chảy hoặc đĩa vỡ.

(2) Khu vực bán kính 3 m trong phạm vi đầu xả của thiết bị giảm áp phải được coi là một khu vực nguy hiểm.

2.5.12 Chứa nhiên liệu cho máy bay trực thăng

2.5.12.1 Yêu cầu chung

Việc cách ly các thiết bị chứa cố định và chuyển nhiên liệu, chế tạo kết chứa nhiên liệu, ống thông gió và van của kết chứa phải phù hợp với 6.6.4.1 của TCVN 12823-3. Xem 2.8 đối với việc kiểm tra các khu vực nguy hiểm.

2.5.12.2 Chứa dầu tràn

Bố trí ngăn chứa dầu tràn phải phù hợp với 6.6.4.2 của TCVN 12823-3.

2.5.13 Hệ thống khí nén khởi động

2.5.13.1 Yêu cầu chung

Việc kiểm tra và thử hệ thống khởi động khí nén khởi động phải được thực hiện để xác minh sự phù hợp với các yêu cầu trước khi thử đường dài.

2.5.13.2 Thiết kế và chế tạo

Thiết kế và chế tạo của toàn bộ hệ thống bình chứa khí và đường ống phải phù hợp đến mức có thể được theo Chương 9 và Chương 10 Phần 3 của QCVN 21:2015/BGTVT và 6.6.5.1 của TCVN 12823-3.

2.5.13.3 Dung tích khí khởi động

a) Yêu cầu chung

1) Giàn có động cơ đốt trong sử dụng khí khởi động phải được bố trí ít nhất hai bình chứa khí khởi động có kích thước tương đương nhau. Tổng dung tích của bình chứa khí khởi động phải đủ để cung cấp tối thiểu số lần khởi động liên tiếp như được nêu dưới đây mà không cần phải nạp lại. Nếu các hệ thống khí nén khác như khí điều khiển được cấp từ bình chứa khí khởi động, dung tích khí tổng thể của các bình chứa phải đủ để có thể duy trì hoạt động của hệ thống sau khi đã sử dụng lượng khí cần thiết cho số lần khởi động yêu cầu.

2) Số lần khởi động liên tiếp tối thiểu khi áp dụng, và theo các điều kiện yêu cầu dưới đây được xác định tại 2.5.13.3b) đến 2.5.13.3d) phải được kiểm tra trước khi thử đường dài.

b) Thiết bị đẩy chạy dầu diesel

Số lần khởi động liên tiếp tối thiểu yêu cầu được cấp từ bình chứa khí khởi động phải dựa trên bố trí các động cơ và hệ thống trục được chỉ ra theo Bảng 10:

Bảng 10 - Số lần khởi động liên tiếp tối thiểu bằng khí khởi động

	Giàn chân vịt đơn		Giàn nhiều chân vịt	
	Một động cơ nối trực tiếp vào trục hoặc qua bộ giảm tốc	Hai hoặc nhiều động cơ nối với trục qua côn hoặc bộ giảm tốc	Một động cơ nối trực tiếp vào trục hoặc qua bộ giảm tốc	Hai hoặc nhiều động cơ nối với trục qua côn hoặc bộ giảm tốc
Động cơ đảo chiều	12	16	16	16

Động cơ không đảo chiều	6	8	8	8
-------------------------	---	---	---	---

Đối với các bố trí các động cơ và hệ thống trục khác với Bảng 10, dung tích của các bình chứa khí khởi động phải được kiểm tra dựa trên số lượng khởi động tương đương.

c) Thiết bị đẩy diesel-điện

Số lần khởi động liên tiếp tối thiểu yêu cầu từ các bình chứa khí khởi động phải được xác định từ công thức dưới đây:

$$S = 6 + G(G - 1)$$

Trong đó:

S: tổng số lần khởi động liên tiếp;

G: số lượng động cơ cần thiết để duy trì tải điện cho phép giàn di chuyển ở chế độ vận hành đi biển toàn tải và điều động. Giá trị G không cần vượt quá 3.

d) Giàn không tự hành

Số lần khởi động liên tiếp tối thiểu yêu cầu từ các bình chứa khí khởi động là 3 lần cho mỗi động cơ phụ nhưng tổng dung tích chứa của bình chứa khí khởi động cho động cơ phụ không cần vượt quá 8 lần khởi động liên tiếp.

e) Thiết bị bảo vệ đối với đường ống khí khởi động chính

Việc lắp đặt các thiết bị bảo vệ phải phù hợp với 6.6.5.3 của TCVN 12823-3.

2.5.14 Hệ thống làm mát bằng nước đối với động cơ đốt trong

2.5.14.1 Yêu cầu chung

a) Kiểm tra và thử hệ thống làm mát bằng nước phải được thực hiện để xác minh sự phù hợp theo quy định trước khi thử đường dài.

b) Các phương tiện phải được trang bị để xác định nhiệt độ của nước tuần hoàn khi làm mát trở về từ mỗi động cơ và để chỉ báo sự tuần hoàn đúng đắn được duy trì. Lỗ thoát nước phải được lắp đặt tại điểm thấp nhất của tất cả các thân xi lanh. Đối với van an toàn, xem 6.1.6.11 của TCVN 12823-3.

2.5.14.2 Ống hút nước biển, bầu lọc và bơm tuần hoàn nước

Ống hút nước biển, bầu lọc và bơm tuần hoàn nước cho hệ thống làm mát bằng nước phải phù hợp với 6.6.6 của TCVN 12823-3.

2.5.15 Hệ thống xả

Việc kiểm tra hệ thống xả phải được thực hiện để xác minh sự phù hợp với 6.6.7 của TCVN 12823-3 trước khi thử đường dài.

2.5.16 Van trên đường ống dung dịch khoan

- a) Nếu khí hoặc hơi nước được sử dụng để làm sạch dung dịch khoan trước khi đốt, một van một chiều phải được trang bị trên đường ống. Van này sẽ là một phần của đường ống, có thể tiếp cận và gần cần đốt nhất có thể. Phải kiểm tra các van này.
- b) Nếu sử dụng khí hoặc hơi để tán nhỏ dung dịch khoan trước khi đốt, một van một chiều phải được trang bị trên đường ống. Van này phải là một phần của đường ống lắp đặt cố định, dễ dàng tiếp cận và càng gần cần đốt càng tốt. Phải kiểm tra các van này.

2.5.17 Bố trí thoát nước trên sân bay trực thăng

- a) Sân bay trực thăng phải được bố trí và trang bị biện pháp chống sự tích tụ chất lỏng và ngăn chặn chất lỏng lan ra hoặc rơi xuống các phần khác của giàn.
- b) Kiểm tra hệ thống thoát nước của sân bay trực thăng phải được thực hiện.

2.5.18 Nồi hơi và đường ống liên quan

- a) Nồi hơi và các hệ thống hơi, nạp và xả liên quan phải phù hợp với các yêu cầu thích hợp trong Chương 9 và Chương 13 Phần 3 của QCVN 21:2015/BGTVT.
- b) Việc kiểm tra và thử nồi hơi và hệ thống đường ống liên quan phải được thực hiện để xác minh sự phù hợp trước khi thử đường dài.

2.5.19 Đường ống máy lái

- a) Các hệ thống đường ống liên quan đến hệ thống máy lái phải phù hợp với Chương 15 Phần 3 của QCVN 21:2015/BGTVT.
- b) Kiểm tra và thử đường ống của máy lái phải được thực hiện để xác minh sự phù hợp trước khi thử đường dài.

2.5.20 Đường ống tua bin khí

- a) Các hệ thống đường ống liên quan đến tua bin khí phải phù hợp với Chương 4 Phần 3 của QCVN 21:2015/BGTVT.
- b) Việc kiểm tra và thử đường ống của tua bin khí phải được thực hiện để xác minh sự phù hợp trước khi chạy thử đường dài.

2.5.21 Thử áp suất hệ thống đường ống

2.5.21.1 Toàn bộ hệ thống đường ống phải được kiểm tra và thử sau khi lắp đặt.

2.5.21.2 Thử áp suất hệ thống đường ống bằng kim loại

2.5.21.2.1 Yêu cầu chung

- a) Ngoài việc thử và kiểm tra vật liệu như được yêu cầu trong TCVN 12823-5, các cuộc thử dưới đây phải được thực hiện sau khi uốn đường ống và liên kết với các mặt bích.
- b) Các ống khoan (bore pipe) và ống nhỏ có đường kính ngoài nhỏ hơn 15 mm có thể được miễn thử thủy lực.

2.5.21.2.2 Hệ thống dầu đốt

a) Các đường áp suất phải được thử trước khi lắp đặt với áp suất bằng 1,5 lần áp suất thiết kế của hệ thống, nhưng không được nhỏ hơn 3,4 bar.

b) Bản ghi về việc thử thủy tĩnh phải được lưu trữ để sử dụng trong quá trình kiểm tra.

2.5.21.2.3 Hệ thống hút và chuyển dầu đốt

a) Hệ thống chuyển và đường hút dầu đốt phải được thử trước khi lắp đặt với áp suất bằng 3,4 bar.

b) Bản ghi về việc thử thủy tĩnh phải được lưu trữ để sử dụng trong quá trình kiểm tra.

2.5.21.2.4 Hệ thống khí khởi động

a) Đường ống trong hệ thống khí khởi động phải được thử, tốt nhất là trước khi lắp đặt với áp suất bằng 1,5 lần áp suất thiết kế hệ thống.

b) Bản ghi về việc thử thủy tĩnh phải được lưu trữ để sử dụng trong quá trình kiểm tra. Nếu đường ống không thể thử trước khi lắp đặt, việc thử sau khi lắp đặt yêu cầu có sự chứng kiến của hãng kiểm viên.

2.5.21.2.5 Hệ thống thủy lực

a) Sau khi chế tạo, hệ thống đường thủy lực hoặc mỗi bộ phận của đường ống phải được thử với áp suất bằng 1,5 lần áp suất thiết kế.

b) Bản ghi về việc thử thủy tĩnh phải được lưu trữ để sử dụng trong quá trình kiểm tra.

2.5.21.2.6 Hệ thống cụ thể

Các hệ thống đường ống dưới đây phải được thử thủy lực sau khi lắp đặt với áp suất bằng 1,5 áp suất thiết kế nhưng không được nhỏ hơn 4 bar:

i) Hệ thống khí nhiên liệu và nhiên liệu lỏng;

ii) Ống hâm dầu trong các két.

2.5.21.2.7 Đường ống công nghệ áp suất cao

a) Các hệ thống phục vụ đường ống công nghệ áp suất cao không phải là các hệ thống hàng hải (như đường ống cung cấp áp suất cao cho hệ thống khoan), phải được thử thủy tĩnh với áp suất bằng 1,5 lần áp suất làm việc cho phép lớn nhất của hệ thống.

b) Do áp suất làm việc rất cao của các hệ thống như vậy, khuyến cáo thực hiện thử kín khí áp suất thấp ban đầu. Dựa trên sự phù hợp của việc thử kín khí, thử thủy tĩnh hệ thống đường ống phải được thực hiện sử dụng các đồng hồ đo áp suất đã được cân chỉnh có khả năng ghi lại biểu đồ, và được duy trì áp suất thủy tĩnh ít nhất 15 phút.

c) Biện pháp an toàn cần thiết phải được thiết lập trong suốt quá trình thử thủy tĩnh áp suất cao hệ thống đường ống.

2.5.21.2.8 Tất cả các hệ thống đường ống

a) Sau khi lắp đặt, toàn bộ đường ống phải được thử trong các điều kiện vận hành. Khi không khả thi thực hiện việc thử thủy tĩnh được yêu cầu cho tất cả các đoạn của đường ống và các phụ tùng trước khi lắp đặt, các đoạn còn lại bao gồm cả các đường hàn đóng có thể

được thử sau khi lắp đặt. Hoặc khi có dự định thực hiện tất cả việc thử thủy tĩnh được yêu cầu sau lắp đặt, việc thử phải được thực hiện cùng với các yêu cầu được nêu trong mục này. Ngoài ra, quy trình thử phải được thống nhất với Đăng kiểm.

b) Việc thử các hệ thống đường ống trong điều kiện vận hành có thể được thực hiện trong quá trình thử đường dài, với điều kiện việc lắp đặt đường ống đã được kiểm tra bằng mắt và đáp ứng yêu cầu trước khi bắt đầu thử đường dài.

2.5.21.3 Thử khí nén thay cho thử thủy tĩnh

Nói chung, không cho phép thử khí nén thay cho thử thủy tĩnh. Trường hợp không khả thi để thực hiện thử thủy tĩnh, thử khí nén có thể được áp dụng với điều kiện phải đảm bảo an toàn khi thử. Trong các trường hợp đó, quy trình thực hiện thử khí nén liên quan đến an toàn của người phải được thống nhất với Đăng kiểm.

2.5.21.4 Thử thủy tĩnh cho các van trên tôn bao

Tất cả các van dự định lắp đặt trên tôn bao nằm tại hoặc thấp hơn đường nước tải trọng, bao gồm cả các van tại cửa thông biển, phải được thử thủy tĩnh với sự chứng kiến của đăng kiểm viên trước khi lắp đặt với một áp suất tối thiểu là 5 bar.

2.5.21.5 Thử áp suất hệ thống đường ống nhựa

2.5.21.5.1 Hệ thống đường ống nhựa phải được thử thủy tĩnh trên giàn sau khi lắp đặt với áp suất không nhỏ hơn 1,5 lần áp suất thiết kế.

2.5.21.5.2 Đối với đường ống nhựa được yêu cầu thử dẫn điện, việc nối đất phải được kiểm tra và thử điện trở ngẫu nhiên.

2.5.21.6 Thử thiết bị oxy-axetylen cố định

2.5.21.6.1 Đường ống trên nhánh oxy áp suất cao phải được thử trước khi lắp đặt với một áp suất tối thiểu bằng 207 bar và đường ống trên nhánh axetylen áp suất cao phải được thử với áp suất bằng 1,5 lần áp suất thiết kế. Bản ghi của cơ sở chế tạo về việc thử đáp ứng yêu cầu phải có để kiểm tra.

2.5.21.6.2 Toàn bộ hệ thống phải được thử kín khí với nitơ hoặc khí trơ thích hợp sau khi lắp đặt. Cần làm sạch đường ống với dung môi thích hợp để loại bỏ dầu, mỡ và chất bẩn, và thổi qua khí nitơ không lẫn dầu hoặc các chất thích hợp khác trước khi đưa hệ thống vào hoạt động. Sau khi lắp đặt, hệ thống phải được thử hoạt động trong các điều kiện vận hành.

2.6 Kiểm tra cáp và thiết bị điện

2.6.1 Yêu cầu chung

a) Mục này liên quan đến kiểm tra cáp và thiết bị điện trong quá trình chế tạo, lắp đặt và thử giàn tại cơ sở chế tạo, bao gồm cả yêu cầu thử trên giàn và chạy thử đường dài.

b) Tất cả kiểm tra và thử phải được thực hiện dưới sự chứng kiến của đăng kiểm viên trước khi thử đường dài.

2.6.2 Kiểm tra thiết bị và dây cáp điện

2.6.2.1 Tất cả cáp và thiết bị điện phải được lắp đặt và thử phù hợp với Quy chuẩn này hoặc các tiêu chuẩn được chấp nhận theo thông lệ công nghiệp dầu khí quốc tế.

2.6.2.2 Các tài liệu đã được thẩm định về các chi tiết và đi dây tiêu chuẩn, bao gồm các hạng mục như đỡ cáp, chi tiết nối đất, vị trí xuyên qua vách và sàn, mối nối cáp và vỏ bọc, bện cáp, môi nối kín nước và chống nổ cho thiết bị, các kết nối tiếp địa... nếu áp dụng, phải sẵn sàng để kiểm tra. Khi có các phương pháp xuyên cáp qua các vách và sàn cấp A hoặc B, phải có bằng chứng về việc đáp ứng các yêu cầu của SOLAS 1974 và sửa đổi bổ sung.

2.6.2.3 Kiểm soát chất lượng trong chế tạo giàn ít nhất phải bao gồm các hạng mục dưới đây, một cách thích hợp:

- a) Chất lượng và tính truy xuất nguồn gốc vật liệu;
- b) Kiểm tra máng cáp, cáp điện, kết cấu đỡ cáp và chằng buộc cáp;
- c) Kiểm tra vị trí cáp điện xuyên qua các biên kín nước, kín thời tiết, kín lửa và kín khí. Kiểm tra hệ thống truyền đa cáp (MCT);
- d) Thử mê gôm mét.

2.6.2.4 Nếu cần sử dụng cáp bện, chúng phải là loại được công nhận kiểu.

2.6.2.5 Các phần kim loại bên ngoài của các máy hoặc thiết bị điện không có dòng điện chạy qua, nhưng trong điều kiện bị lỗi có khả năng có dòng điện, phải được tiếp địa (xem 7.3.4 của TCVN 12823-3).

2.6.2.6 Dây cáp và thiết bị điện cần thiết cho các mục đích vận hành có thể được lắp đặt trong các khu vực nguy hiểm (xem 2.8.5). Đối với thiết bị kiểu an toàn được cấp chứng chỉ, xem 2.8.5.2.

2.6.3 Lắp đặt cáp

2.6.3.1 Yêu cầu chung

2.6.3.1.1 Cáp điện phải được lắp đặt đảm bảo chiều dài liên tục giữa các điểm đầu nối tại thiết bị hoặc tại các hộp nối cáp điện (xem 7.3.3.13 của TCVN 12823-3). Tuy nhiên, các mối nối cáp được phép sử dụng tại các vị trí ranh giới của mô đun chế tạo mới, khi cần thiết để mở rộng các mạch điện có sẵn của giàn đang được sửa chữa hoặc thay thế, và trong các trường hợp cần lắp đặt cáp có chiều dài khác thường (xem 7.3.3.11 của TCVN 12823-3).

2.6.3.1.2 Tiết diện mặt cắt ngang của dây dẫn phải được kiểm tra theo các bản vẽ được thẩm định.

2.6.3.1.3 Cáp và dây phải được lắp đặt và được đỡ để tránh sự mài mòn hoặc hư hỏng khác. Cáp phải được bố trí tránh đến mức tối đa khỏi các không gian có nhiệt và khí quá mức có thể xảy ra, cũng như các không gian có nguy cơ gây hư hỏng, như các mặt lộ thiên của lầu trên boong. Cáp không được lắp đặt tại các khu vực la canh nếu không được bảo vệ khỏi nước la canh.

2.6.3.1.4 Nếu cáp được lắp đặt trong hộp cáp và các ống nằm ngang hoặc tương đương được sử dụng để bảo vệ cáp, phải kiểm tra biện pháp tiêu thoát nước.

2.6.3.1.5 Cáp phục vụ hệ thống điện áp trên 1 kV không được bó chung với cáp phục vụ các hệ thống có điện áp từ 1 kV trở xuống

2.6.3.1.6 Khi sử dụng sơn hoặc các lớp phủ khác lên cáp điện một cách có hệ thống và có chủ ý, thì phải xác định các đặc tính về tính năng hoạt động cơ học và khả năng chịu lửa của cáp không bị ảnh hưởng. Liên quan đến vấn đề này, cần đảm bảo như sau:

- a) Đặc tính chịu lửa phải phù hợp với 7.4.4.1.2 của TCVN 12823-3;
- b) Cáp phải được xác nhận rằng sơn và chất dung môi sử dụng không gây hư hỏng lên lớp vỏ dây cáp.

2.6.3.1.7 Việc phun sơn lên cáp hoặc cáp bên ngoài được sơn không áp dụng các quy định của mục này.

2.6.3.2 Điện trở cách điện đối với lắp đặt mới

2.6.3.2.1 Mỗi mạch điện và mạch đèn phải có điện trở cách điện giữa các dây dẫn, và giữa mỗi dây dẫn với đất không nhỏ hơn các giá trị sau:

Bảng 11 - Điện trở cách điện đối với lắp đặt mới

Cường độ dòng tải	Điện trở cách điện
5 A trở xuống	2 MΩ
10 A	1 MΩ
25 A	400000 Ω
50 A	250000 Ω
100 A	100000 Ω
200 A	50000 Ω
Trên 200 A	25000 Ω

2.6.3.2.2 Nếu không đạt được các giá trị trên, một hoặc tất cả thiết bị kết nối với mạch điện có thể được ngắt kết nối cho cuộc thử này.

2.6.3.3 Bảo vệ cho cảm ứng điện từ

Việc bảo vệ cáp phải được kiểm tra xác minh. Các loại cáp dưới đây phải được bảo vệ theo 7.3.3.3 của TCVN 12823-3:

- a) Cáp có nhiều dây dẫn;
- b) Cáp dẫn đơn;
- c) Cáp tín hiệu không có bảo vệ.

2.6.3.4 Mối nối và làm kín

Cáp không có lớp cách điện chống ẩm phải được bọc chống ẩm bằng các phương pháp như bọc băng keo (taping) kết hợp với hợp chất cách điện hoặc thiết bị làm kín. Các hạng mục dưới đây phải được kiểm tra xác minh trong quá trình kiểm tra lắp đặt:

- a) Ứng suất của cáp điện không được truyền lên lõi dây dẫn;
- b) Các điểm kết thúc và các mối nối của tất cả dây dẫn phải được thực hiện sao cho duy trì được tính dẫn điện, tính chậm bắt lửa của dây dẫn, và nếu thích hợp, cả các đặc tính chống cháy của cáp;
- c) Các hộp đấu nối phải được bắt chặt vào vị trí lắp đặt và vỏ chống ẩm phải được kéo dài qua vị trí kẹp cáp;
- d) Hộp kín cho đầu ra, công tắc và phụ tùng khác tương tự phải có khả năng chống cháy và chống ẩm và có độ bền và độ cứng cơ học thích hợp để bảo vệ dây bên trong và để tránh sự biến dạng trong tất cả các điều kiện vận hành (xem 7.3.3.9.1 và 7.3.3.11 của TCVN 12823-3).

2.6.3.5 Đỡ cáp và uốn cáp

2.6.3.5.1 Đỡ cáp và cố định cáp

Nếu cáp được cố định bằng kẹp, hoặc đai đỡ, các kẹp hoặc đai đỡ cáp này phải có diện tích bề mặt lớn để bó cáp duy trì được độ chặt tránh các nguy cơ hư hỏng. Các kẹp bằng kim loại có thể được bắt vít trực tiếp vào sàn hoặc vách, trừ các vách kín nước. Đỡ cáp và cố định cáp phải được kiểm tra phù hợp với yêu cầu dưới đây:

- a) Khoảng cách giữa các kết cấu đỡ phải được chọn phù hợp theo loại cáp và theo khả năng bị rung, và không được vượt quá 400 mm. Đối với cáp chạy theo chiều ngang, cáp phải được nằm trên kết cấu đỡ có dạng tấm khay, mã đỡ riêng hoặc thang treo, khoảng cách giữa các điểm cố định có thể lên tới 900 mm với điều kiện có các vị trí đỡ cách xa nhau tối đa như nêu trên. Cáp chạy dọc theo boong thời tiết không được áp dụng ngoại lệ này nếu cáp được bố trí mà có thể phải chịu lực do nước tác động lên boong. Khoảng cách nêu ở trên giữa các kết cấu đỡ cáp không nhất thiết phải đủ cho các cáp này. Ngoài ra, được sử dụng các tiêu chuẩn khác theo thông lệ công nghiệp dầu khí quốc tế đối với kết cấu đỡ và cố định cáp.
- b) Kết cấu đỡ cáp và thiết bị liên quan phải chắc chắn và được làm bằng vật liệu chống ăn mòn hoặc được xử lý thích hợp trước khi lắp đặt;
- c) Có thể sử dụng kẹp hoặc đai đỡ cáp được làm từ một vật liệu không phải bằng kim loại (như polyamide, PVC);
- d) Khi cáp được cố định bằng kẹp hoặc dây đai theo 2.6.3.5.1c) và cáp này không nằm trên máng đỡ cáp hoặc kết cấu đỡ cáp, phải bổ sung kẹp cáp hoặc đai bằng kim loại thích hợp với khoảng cách không quá 2 m để ngăn cáp không bị rời ra khi có cháy. Điều này cũng áp dụng cho máng hoặc ống bằng vật liệu phi kim. Điểm d) này không cần áp dụng đối với chạy cáp chỉ với một hoặc một vài dây cáp có đường kính nhỏ kết nối với một thiết bị chiếu sáng hoặc bộ chuyển báo động.
- e) Các kẹp hoặc đai bằng vật liệu phi kim phải có đặc tính chậm bắt lửa phù hợp với IEC 60092-101.

2.6.3.5.2 Bán kính uốn cong

Các yêu cầu về bán kính uốn nêu tại Bảng 12.

Bảng 12 - Bán kính uốn cong nhỏ nhất của cáp

Chế tạo cáp		Đường kính tổng thể	Bán kính uốn phía trong nhỏ nhất cho phép
Lớp bọc	Lớp bọc ngoài		
Nhựa nhiệt dẻo hoặc nhiệt rắn với dây dẫn đồng tròn	Không bọc hoặc không bên	$D \leq 25 \text{ mm}$	4D
		$D > 25 \text{ mm}$	6D
	Lớp bên kim loại được che chắn hoặc được bọc	Bất kỳ	6D
	Dây kim loại hoặc băng kim loại hoặc được bọc kim loại	Bất kỳ	6D
	Hộp chất tổng hợp polyester/lớp băng bọc bằng kim loại chắn hoặc băng bọc nhiều lớp	Bất kỳ	8D
Nhựa nhiệt dẻo hoặc nhiệt rắn với dây dẫn đồng không tròn	Bất kỳ	Bất kỳ	8D
Chất vô cơ/chất khoáng	Được bọc kim loại cứng	Bất kỳ	6D

2.6.3.5.3 Máng cáp nhựa và vỏ bọc bảo vệ

a) Nếu sử dụng máng cáp nhựa và vỏ bọc bảo vệ làm bằng chất dẻo chậm bắt lửa, các chi tiết dưới đây phải được kiểm tra phù hợp với 7.3.3.5.3 của TCVN 12823-3:

- 1) Chi tiết việc lắp đặt;
- 2) Tải trọng làm việc an toàn của máng và lớp bảo vệ;
- 3) Các cáp đi qua các khu vực nguy hiểm;
- 4) Bản ghi thử kiểu máng và vỏ bọc bảo vệ.

b) Máng cáp và vỏ bảo vệ được làm từ chất dẻo phải được bổ sung kết cấu cố định và đai đỡ bằng kim loại để trong trường hợp khi có cháy chúng không bị rơi và gây thương tích cho người hoặc tạo chướng ngại vật tại bất kỳ lối thoát hiểm nào. Xem 2.6.3.5.1d).

c) Tỷ lệ tiết diện của cáp trong vỏ bảo vệ. Tổng diện tích mặt cắt ngang của tất cả cáp dựa trên đường kính ngoài không được vượt quá 40% diện tích mặt cắt ngang bên trong của vỏ bảo vệ. Điều này không áp dụng cho cáp dẫn đơn có lớp vỏ bảo vệ.

2.6.3.6 Cáp chạy trong bó

Khi cáp có thể được lắp đặt để hoạt động đồng thời được đặt nằm gần nhau trong một bó cáp sao cho không có không khí tự do tuần hoàn xung quanh, một hệ số giảm được áp dụng với

định mức dòng được lấy từ Bảng 15 của TCVN 12823-3. Chi tiết xem 7.3.3.6 của TCVN 12823-3, đối với yêu cầu kiểm tra.

2.6.3.7 Các vị trí xuyên qua sàn và vách

a) Nếu cáp đi qua sàn hoặc vách kín nước, kín lửa hoặc kín khí, các vị trí xuyên qua phải sử dụng các ống nhồi kín, các thiết bị chuyển hoặc các vật liệu tiềm mà có thể duy trì tính toàn vẹn của khu vực. Ngoài ra, mỗi ống nhồi kín, thiết bị xuyên qua hoặc vật liệu tiềm phải có đặc tính không bị hư hỏng dưới tác động vật lý hoặc hóa học hoặc gia tăng nhiệt.

b) Nếu cáp đi qua sàn và vách (trừ vách chống va), vị trí cáp xuyên qua phải được kiểm tra phù hợp với 7.3.3.7 của TCVN 12823-3. Nếu vị trí xuyên qua được thiết kế để duy trì tính toàn vẹn kín nước hoặc kín lửa hoặc kín khí, vị trí xuyên qua phải được thử bằng phương pháp tương tự khi thử kết cấu.

c) Nếu cáp đi qua xà boong hoặc các phần kết cấu tương tự, tất cả phần mép phải được mài nhẵn để tránh các góc sắc nhọn.

2.6.3.8 Bảo vệ cơ khí

2.6.3.8.1 Vỏ bọc bằng kim loại

Bảo vệ cáp điện được lắp đặt trong các khu vực có thể bị hư hỏng trong quá trình hoạt động bình thường của giàn khoan phải được kiểm tra trong quá trình lắp đặt cáp. Cáp phải được trang bị vỏ bọc bằng kim loại được bện hoặc bằng cách khác thích hợp để bảo vệ cáp khỏi các hư hỏng cơ học một cách thích hợp.

2.6.3.8.2 Ống dẫn hoặc thép hình

Việc bảo vệ cáp điện được lắp đặt trong các khu vực như lỗ khoét miệng khoang, đỉnh kết, các boong hở và đi xuyên qua sàn phải được kiểm tra và xác nhận được bảo vệ bằng các tấm chắn bằng kim loại bện, thép hình, ống hoặc các biện pháp tương tự khác. Khuỷu nối ống giãn nở được phải được lắp đặt sao cho dễ tiếp cận khi cần bảo trì. Các lớp bảo vệ và việc lắp đặt phải phù hợp với 7.3.3.8 của TCVN 12823-3.

2.6.3.9 Cáp điện thiết yếu và sự cố

a) Các hoạt động yêu cầu phải hoạt động được trong điều kiện có cháy. Tối thiểu các hoạt động sau phải hoạt động được trong điều kiện có cháy:

- 1) Hệ thống báo động chung và báo cháy;
- 2) Hệ thống chữa cháy bao gồm các báo động chữa cháy;
- 3) Bơm chữa cháy sự cố;
- 4) Hệ thống phát hiện cháy;
- 5) Hệ thống điện và kiểm soát đối với tất cả cửa chống cháy hoạt động bằng điện và hệ thống hiển thị trạng thái;
- 6) Hệ thống điện và kiểm soát đối với tất cả cửa kín nước hoạt động bằng điện và hệ thống hiển thị trạng thái;
- 7) Chiếu sáng sự cố;

- 8) Hệ thống phóng thanh;
- 9) Bố trí điều khiển đóng/dừng sự cố từ xa cho các hệ thống có thể làm thúc đẩy nguy hiểm cháy nổ.

b) Cần phải xác minh tới mức có thể được rằng các dây cáp phục vụ các hoạt động thiết yếu và sự cố bao gồm các hoạt động được nêu bên trên, không được đi qua các khu vực có rủi ro cháy cao. Dây cáp cũng cần phải được kiểm tra rằng chúng được bố trí để tránh trường hợp không hoạt động động được do các vách có thể bị nóng khi có cháy trong một khoang liền kề (xem 7.3.3.8 của TCVN 12823-3).

2.6.3.10 Cáp cách điện bằng chất vô cơ

Tại tất cả các điểm nối cáp có lớp cách điện bằng chất vô cơ, các điểm đầu cáp có lớp vỏ bằng kim loại, phải có bịt kín hiệu quả trang bị ngay sau khi tháo ra để ngăn sự xâm nhập của độ ẩm vào lớp cách điện. Ngoài ra, các dây dẫn kéo dài ra khỏi lớp bọc phải được cách điện bằng vật liệu thích hợp. Khi cáp có lớp cách điện bằng chất vô cơ được nối với các hộp hoặc thiết bị, các phụ tùng phải được chứng minh là thích hợp cho các điều kiện vận hành. Các kết nối phải phù hợp với khuyến cáo lắp đặt của nhà sản xuất.

2.6.3.11 Cáp quang

Việc lắp đặt cáp quang phải phù hợp với các khuyến cáo của nhà sản xuất để ngăn ngừa sự uốn gập khi cáp đi vào các tủ thiết bị. Cần lưu ý tới việc sử dụng các ống nhồi bẻ góc. Cáp phải được lắp đặt để tránh sự mài mòn, đè, xoắn, uốn hoặc kéo quanh các góc sắc nhọn.

2.6.3.12 Buồng ắc quy

Nếu cáp đi vào buồng ắc quy, các lỗ đi cáp phải được đặt ống lót (bushed) như được yêu cầu đối với các vách kín nước tại 2.6.3.7. Tất cả các mối nối trong buồng ắc quy phải chống chất điện phân. Cáp phải được làm kín để ngăn sự xâm nhập của chất điện phân do hơi hoặc do rò.

2.6.3.13 Bảng điều khiển và vòm che

Nếu cáp được lắp đặt phía sau bảng điều khiển, tất cả các mối nối phải có khả năng tiếp cận và vị trí các hộp đấu nối kín phải được chỉ dẫn. Nếu đai đỡ cáp được sử dụng để lắp đặt cáp lên các bảng điều khiển không cháy được, đai đỡ cáp phải làm bằng vật liệu không cháy. Vòm che phải được lắp đặt sao cho chúng được thông gió hoặc được lắp đặt bằng vật liệu chống cháy để bảo vệ dây dẫn cách điện dẫn tới đèn chiếu sáng và bất kỳ thiết bị bằng gỗ nào chịu nhiệt độ quá cao.

2.6.3.14 Vỏ bọc và cách điện kết cấu cách điện

Cáp có thể được lắp đặt phía sau lớp đậy bên ngoài, nhưng không được lắp đặt phía sau hoặc được đặt vào lớp bọc chống cháy kết cấu. Cáp phải đi qua lớp cách điện như vậy theo góc thích hợp và phải được bảo vệ bởi một ống liên tục với một ống nhồi ở một đầu. Đối với các lỗ xuyên boong, ống nhồi kín này phải ở đầu trên của ống, và đối với các vị trí xuyên qua vách, phải nằm ở phần không bọc của vách. Đối với việc cách điện trong các khoang đông lạnh, ống phải bằng hợp chất phenon hoặc vật liệu cách nhiệt tương tự được nối vào ống nhồi của

vách, hoặc một tiết diện của vật liệu được chèn giữa ống nhồi kín vách và ống kim loại. Phải kiểm tra sự đi cáp qua lớp bọc của kết cấu và bố trí của các lỗ xuyên.

2.6.3.15 Nối cáp điện

Nói chung, không cho phép nối cáp điện, đặc biệt trong các khoang ướt. Nếu cáp điện bắt buộc phải nối, việc nối cáp phải được kiểm tra trên cơ sở được thống nhất (xem 7.3.3.11.1 của TCVN 12823-3) và được lắp đặt và bảo vệ mỗi nối như sau:

a) Lắp đặt

Việc nối cáp điện phải được thực hiện sau khi cáp được đặt tại đúng vị trí và phải tiếp cận được để kiểm tra. Việc nối dây dẫn phải được thực hiện bằng một thiết bị giáp nối dạng ép nén một lần. Xem 7.3.5.1.4 của TCVN 12823-3 đối với cáp nối nằm trong khu vực nguy hiểm.

b) Bảo vệ

Các mối nối có thể được đặt trong các hộp bảo vệ hoặc trong đường dây hở. Cáp được bọc kim loại bảo vệ có mối nối không bắt buộc phải thay thế lớp bọc, miễn là vỏ bọc bảo vệ được nối đất phù hợp với 7.3.4.5 của TCVN 12823-3 hoặc bọc bảo vệ phải dẫn điện liên tục. Các mối nối phải được đặt sao cho không chịu ứng suất (do khối lượng của cáp hoặc nguyên nhân khác).

2.6.3.16 Nối cáp quang

Nếu cáp quang được nối, việc nối cáp phải được thực hiện bằng các biện pháp cơ khí hoặc nóng chảy được chứng minh là thích hợp.

2.6.3.17 Hộp nối cáp

Việc lắp các hộp nối cáp được sử dụng trên toàn giàn, ngoại trừ cáp máy đẩy. Việc chế tạo, sự phù hợp, ngăn cách, đỡ và liên kết cáp trong tất cả các hộp nối cáp phải được kiểm tra phù hợp với 7.3.3.13 của TCVN 12823-3 và cáp phải được đỡ thích hợp trong các hộp nối cáp sao cho không gây ứng suất lên mối nối cáp (như do khối lượng của cáp hoặc nguyên nhân khác). Các liên kết phải trang bị các kết nối dạng khóa.

2.6.4 Bố trí và lắp đặt thiết bị

2.6.4.1 Vật liệu

Vật liệu của tất cả các thiết bị điện phải phù hợp với 7.1.4 của TCVN 12823-3.

2.6.4.2 Bố trí nối đất

Trường hợp không có được khi chế tạo bình thường, việc bố trí kết cấu kim loại nối đất hiệu dụng của tháp khoan, cột và sàn sân bay trực thăng phải được kiểm tra. Xem 6.6.4.1.3 của TCVN 12823-3 đối với chứa nhiên liệu cho máy bay trực thăng.

Tất cả các bố trí nối đất phải được kiểm tra trước khi giàn bắt đầu thử đường dài.

2.6.4.3 Vật liệu cách nhiệt và nhiệt độ làm việc

Một yếu tố quan trọng làm giảm tuổi thọ của thiết bị điện là nhiệt độ. Dạng cách nhiệt được sử dụng trong thiết bị phụ thuộc vào nhiệt độ làm việc của thiết bị. Tuổi thọ cách nhiệt trung bình giảm nhanh chóng khi tăng nhiệt độ làm việc bên trong của thiết bị.

2.6.4.4 Cấp bảo vệ của vỏ bọc

Ký hiệu chỉ báo cấp độ bảo vệ bao gồm các chữ cái đặc trưng IP cùng 2 chữ số (số đặc trưng) thể hiện sự phù hợp với các điều kiện được nêu trong Bảng 11 và Bảng 12 của TCVN 12823-3. Chữ số đặc trưng của thiết bị phải được kiểm tra ngẫu nhiên theo bản vẽ thiết kế.

2.6.4.5 Định mức nhiệt độ

a) Định mức nhiệt độ của tất cả các thiết bị điện phải phù hợp với 7.1.7 của TCVN 12823-3. Định mức của thiết bị phải được kiểm tra ngẫu nhiên phù hợp với bản vẽ thiết kế.

b) Nhiệt độ môi trường giảm

(1) Trường hợp thiết bị điện được lắp đặt trong các không gian được kiểm soát môi trường, nhiệt độ môi trường xung quanh thiết bị phải được phân loại có thể được giảm từ 45 °C và duy trì tại một giá trị không nhỏ hơn 35 °C, với điều kiện phù hợp theo tất cả các điều kiện trong 7.1.7.2.1 của TCVN 12823-3, định mức của cáp phải phù hợp với 7.1.7.2.2 của TCVN 12823-3, và thiết bị kiểm soát nhiệt độ môi trường xung quanh phải được kiểm tra chức năng.

(2) Thiết bị được sử dụng để làm lạnh và duy trì nhiệt độ môi trường xung quanh thấp hơn phải được phân loại là một thiết bị thiết yếu thứ cấp, phù hợp với 7.1.2.3 của TCVN 12823-3 và khả năng làm mát phải được chứng kiến trong quá trình thử đường dài.

2.6.4.6 Khoảng hở và khoảng cách rò

Khoảng cách và khoảng cách rò của tất cả thiết bị điện phải phù hợp với 7.1.10 của TCVN 12823-3. Khoảng cách phải được kiểm tra ngẫu nhiên.

2.6.4.7 Vị trí, tính bảo vệ và tiếp cận thiết bị

a) Yêu cầu chung

Vị trí, bảo vệ và tiếp cận của tất cả thiết bị điện phải phù hợp với 7.3.2 của TCVN 12823-3.

b) Vị trí thiết bị

(1) Thiết bị điện phải được đặt hoặc được bảo vệ để giảm xác suất hư hỏng cơ học hoặc hư hỏng do tích lũy bụi, hơi dầu, hoặc chất lỏng nhỏ giọt. Mức độ yêu cầu bảo vệ cho các vị trí khác nhau được cho trong Bảng 14 của TCVN 12823-3.

(2) Nếu thiết bị điện và thiết bị điện tử lắp đặt trong khu vực có hệ thống cố định phun nước áp suất hoặc hệ thống dập cháy phun sương và các thiết bị trong các khu vực liền kề có sự phun sương trực tiếp, thiết bị phải được kiểm tra mức độ bảo vệ không thấp hơn cấp IP44.

c) Bảo vệ khỏi nước la canh đáy tàu

Tất cả máy phát điện, mô tơ và khớp nối điện phải được bố trí để không bị hư hỏng bởi nước đáy tàu, và nếu cần thiết, phải trang bị một thành quây kín nước tạo thành một giếng (well) bao quanh thiết bị nhằm mục đích loại bỏ nước từ giếng đó. Các biện pháp thực hiện để bảo vệ phải được xác minh.

d) Khả năng tiếp cận

Thiết kế và bố trí các thiết bị điện phải sao cho có khả năng tiếp cận các bộ phận yêu cầu kiểm tra hoặc điều chỉnh. Lõi sắt và cuộn dây tự cảm, rô to và từ trường quay phải tháo lắp được và phải có phương pháp tiếp cận nếu sử dụng ống dẫn khí. Phải kiểm tra khả năng tiếp cận thích hợp.

2.6.4.8 Máy phát điện

Nói chung, tất cả máy phát điện trên giàn kiểu tàu phải được bố trí để trục máy phát điện đặt theo hướng mũi và đuôi giàn, và phải hoạt động phù hợp với các yêu cầu về độ nghiêng trong Bảng 1 của TCVN 12823-3. Nếu không bố trí được trục quay của máy phát điện đặt theo hướng mũi và đuôi tàu, việc bôi trơn máy yêu cầu lưu ý đặc biệt, và việc bố trí này phải được kiểm tra trên giàn.

2.6.4.9 Các động cơ cho hoạt động chính

a) Yêu cầu chung

Việc lắp đặt và bố trí động cơ cho hoạt động chính phải phù hợp với 7.3.2.3 của TCVN 12823-3. Phải kiểm tra ngẫu nhiên các bố trí theo bản vẽ được thẩm định.

b) Động cơ bơm

Các động cơ để vận hành máy bơm pít tông và bơm liên trục phải được dẫn động kín hoàn toàn hoặc được thiết kế để ngăn sự rò rỉ xâm nhập vào động cơ.

c) Động cơ tại boong thời tiết

Các động cơ được sử dụng tại boong thời tiết phải được kiểm tra có vỏ bảo vệ tối thiểu IP56 hoặc được bảo vệ trong không gian kín nước.

d) Động cơ phía dưới boong

Các động cơ phía dưới boong phải được kiểm tra được lắp đặt tại một vị trí khô ráo thích hợp và xa nguồn hơi, nước và đường ống dầu.

2.6.4.10 Ấc quy

2.6.4.10.1 Yêu cầu chung

Nguồn, điều khiển và kiểm soát ắc quy dạng axit hoặc kiềm, các loại này lắp đặt cố định phải được bố trí để có thể tiếp cận được các khay để ắc quy và có khoảng không gian không nhỏ hơn 254 mm. Nếu van an toàn được trang bị để xả khí do sự nạp điện quá mức, việc bố trí phải thực hiện để xả khí ra boong thời tiết cách xa các nguồn phát lửa.

2.6.4.10.2 Lắp đặt và bố trí ắc quy

a) Việc lắp đặt và bố trí các ắc quy kích thước lớn, trung bình và nhỏ, phải được kiểm tra phù hợp với 7.3.2.4.2 của TCVN 12823-3.

b) Ấc quy phát thải hydro thấp có sạc công suất sạc lớn hoặc trung bình có thể được xử lý như một thiết bị ắc quy nhỏ hoặc trung bình, nếu đảm bảo các điều sau và được kiểm tra:

- (1) Tính toán dưới các điều kiện sạc ắc quy bất lợi nhất phải được nộp để thẩm định; và

- (2) Bảng báo hiệu phải được đặt để thông báo cho nhân viên bảo trì rằng không được lắp đặt các các ắc quy bổ sung và chỉ được thay thế bởi các dạng ắc quy có mức phát thải hydro bằng hoặc thấp hơn.

2.6.4.10.3 Khay để ắc quy

Các khay để ắc quy phải được kiểm tra có chèn bằng đệm gỗ hoặc tương đương để tránh sự dịch chuyển và mỗi khay phải được trang bị các lớp chống thấm bên dưới và với các khối đệm tương tự ở hai bên để đảm bảo khoảng lưu thông không khí quanh mỗi khay.

2.6.4.10.4 Ắc quy chì axit và ắc quy kiềm đặt trong cùng một buồng

Ắc quy chì axit và ắc quy kiềm nếu được đặt trong cùng một buồng ắc quy phải được nhận dạng rõ ràng và tách biệt.

2.6.4.10.5 Thông gió trong buồng ắc quy, tủ ắc quy và hộp boong

Nếu sử dụng biện pháp thông gió tự nhiên, các ống thông gió phải dẫn trực tiếp từ phía trên của buồng ắc quy ra ngoài trời. Nếu không thể sử dụng biện pháp thông gió tự nhiên, biện pháp thông gió cơ khí thay thế phải trang bị quạt hút tại phía trên của buồng, quạt phải có kết cấu không gây tia lửa theo 7.3.5.4 của TCVN 12823-3 và được có khả năng thay đổi hoàn toàn không khí trong buồng ắc quy nhằm duy trì sự thông gió thích hợp để các khí gây cháy trong buồng ắc quy ở một mức dưới giới hạn nổ thấp tại mức công suất sạc ắc quy tối đa. Khi công suất thông gió được dựa theo dạng ắc quy phát thải hydro thấp, phải có bảng báo hiệu thể hiện ảnh hưởng của việc phát thải hydro được đặt tại vị trí dễ nhìn trong buồng ắc quy. Phải có các lỗ khoét cho ống hút khí vào được đặt gần sàn.

2.6.4.10.6 Thông gió tủ chứa ắc quy

Nếu khả thi, kho chứa ắc quy phải được thông gió tương tự như trong buồng ắc quy bằng một ống dẫn từ phía trên kho ra ngoài trời hoặc ra ống xả thông gió. Việc bố trí thông gió cũng như mái che hoặc tương đương gần phía dưới của lối không khí vào phải được kiểm tra.

2.6.4.10.7 Thông gió trong hộp ắc quy trên boong

Ống từ phía trên đỉnh của hộp, kết thúc tại một ống cổ ngỗng, đầu nắm hoặc tương đương để ngăn sự xâm nhập nước cho hộp boong. Các lỗ hút khí vào phải được trang bị tối thiểu tại 2 phía đối diện của hộp. Toàn bộ hộp bao gồm các lỗ khoét thông hơi phải được thử kín thời tiết để ngăn sự xâm nhập của sự phun nước hoặc nước mưa. Các hộp ắc quy nhỏ không yêu cầu ống thông hơi phải được kiểm tra có các lỗ gần phía trên cho phép khí thoát ra.

2.6.4.10.8 Bảo vệ chống ăn mòn

Bảo vệ chống ăn mòn hoặc trang bị tương đương cho buồng ắc quy, lớp lót của hộp boong và các dạng ắc quy nhỏ phải được kiểm tra phù hợp với 7.3.2.4.4 của TCVN 12823-3.

2.6.4.10.9 Bảo dưỡng ắc quy

- a) Nếu ắc quy được trang bị để sử dụng cho các hoạt động thiết yếu hoặc sự cố, phải có và duy trì lịch bảo dưỡng.

b) Lịch và quy trình được đưa ra phải phù hợp với 7.3.2.4.5 của TCVN 12823-3. Chi tiết về lịch, quy trình và bản ghi bảo dưỡng phải thuộc hệ thống bảo dưỡng và được tích hợp vào quá trình bảo dưỡng hoạt động giàn một cách thích hợp.

2.6.4.10.10 Thay thế ắc quy

Nếu thay thế ắc quy dạng được thông hơi cho ắc quy loại van điều chỉnh, ắc quy loại được làm kín, phải được kiểm tra theo 7.3.2.4.6 của TCVN 12823-3.

2.6.4.11 Bảng điện

2.6.4.11.1 Vị trí và bảo vệ

a) Việc bố trí bảng điện phải dễ dàng tiếp cận tối đa có thể được mà trang thiết bị điện không gây nguy hiểm cho người. Bảng điện phải được đặt tại vị trí khô ráo để có không gian làm việc sạch sẽ tối thiểu 914 mm ở phía trước bảng điện và một khoảng phía sau tối thiểu 610 mm hoặc có thể được giảm xuống 457 mm ở vị trí khung hoặc dầm. Bố trí và vị trí của bảng phân phối phải được kiểm tra phù hợp với 7.3.2.5 của TCVN 12823-3. Nếu bảng điện được kín ở phía sau và vận hành hoàn toàn được từ phía trước, khoảng hở phía sau sẽ không cần thiết trừ khi cần thiết cho việc làm mát.

b) Bảng điện phải được gắn chặt với một bộ cố định, hệ tự đỡ hoặc được liên kết với vách hoặc boong bên trên. Trong trường hợp phương pháp cuối được sử dụng, cách liên kết phải linh hoạt để cho phép độ võng của boong không gây mất ổn định lên kết cấu liên kết.

c) Liên kết bằng bích nối của đường ống chất lỏng phải tránh nằm trên hoặc gần các bảng điện. Nếu một liên kết là cần thiết phải có, phải đảm bảo ngăn ngừa sự rò rỉ gây ra hư hỏng bảng điện.

2.6.4.11.2 Biển báo hiệu

Phải kiểm tra xác nhận có một biển báo hiệu được đặt tại cửa buồng có bảng điện hoặc trên mặt trước bảng điện thông báo rằng sàn trong phòng được chế tạo cách điện.

2.6.4.12 Bảng phân phối

2.6.4.12.1 Vị trí và bảo vệ

a) Bảng phân phối phải được đặt tại vị trí dễ tiếp cận. Vị trí và tải dựng các bảng phân phối phải được kiểm tra phù hợp với 7.3.2.6.1 của TCVN 12823-3.

b) Các liên kết bằng bích nối của đường ống chất lỏng phải tránh nằm trên hoặc gần các bảng phân phối cho các hoạt động thiết yếu. Nếu một liên kết là cần thiết phải có, phải có biện pháp ngăn ngừa sự rò rỉ gây ra hư hỏng bảng điện.

2.6.4.12.2 Bảng phân phối loại bảng điều khiển

Các bảng phân phối loại bảng điều khiển, trừ khi được lắp đặt trong buồng máy hoặc trong các khoang được quy định đặc biệt với thiết bị điện và chỉ được tiếp cận bởi người chuyên trách, phải được đóng kín hoàn toàn hoặc được bảo vệ chống lại các tác động ngẫu nhiên hoặc hoạt động không cho phép.

2.6.4.12.3 Bảng điện kiểu an toàn

Cần xác minh rằng các bảng điện kiểu an toàn chỉ được sử dụng để điều khiển các mạch chiếu sáng nhánh, được trang bị các bảng điện kiểu kín mặt trước trong đó điện áp với đất vượt 50 vôn DC hoặc 50 vôn AC hiệu dụng giữa các dây dẫn.

2.6.4.13 Trung tâm điều khiển và bộ điều khiển động cơ

2.6.4.13.1 Vị trí và lắp đặt

a) Trung tâm điều khiển động cơ phải được đặt tại vị trí khô ráo. Không gian xung quanh trung tâm điều khiển động cơ phải thông thoáng cho phép các cửa có thể được mở hoàn toàn và thiết bị có thể được tháo dỡ để bảo dưỡng hoặc thay thế.

b) Trung tâm điều khiển động cơ phải được gắn chặt với một bề móng chắc chắn, tựa đỡ hoặc được liên kết với vách.

c) Các liên kết bằng bích nối của đường ống chất lỏng phải tránh nằm trên hoặc gần bộ điều khiển và trung tâm điều khiển động cơ. Nếu một liên kết là cần thiết phải có, phải đảm bảo ngăn ngừa mọi rò rỉ có thể gây hư hỏng bộ điều khiển và trung tâm điều khiển động cơ.

2.6.4.13.2 Bố trí ngắt kết nối

a) Phải có các biện pháp để ngắt kết nối động cơ và bộ điều khiển khỏi tất cả các dây dẫn cấp điện, ngoại trừ rằng một công tắc vận hành bằng tay hoặc cầu dao có thể hoạt động là cả thiết bị điều khiển và ngắt kết nối.

b) Bố trí của các thiết bị ngắt kết nối phải phù hợp với 7.3.2.7.2 của TCVN 12823-3.

c) Nếu công tắc ngắt kết nối không liền kề với bộ điều khiển thì phải được trang bị một bảng nhận diện.

d) Thiết bị ngắt kết nối được chỉ báo bởi vị trí của cần điều khiển, hoặc được chỉ báo là đang đóng hay mở.

2.6.4.13.3 Mạch đèn hiển thị

Nếu các mạch đèn hiển thị được sử dụng, chúng phải được kiểm tra phù hợp với 7.3.2.7.3 của TCVN 12823-3.

2.6.4.14 Điện trở cho bộ điều khiển

Việc bảo vệ điện trở khỏi ăn mòn, vị trí và cách lắp điện trở phải phù hợp với 7.3.2.8 của TCVN 12823-3. Ngoài ra, việc bố trí của thiết bị điện và dây dẫn trong các không gian này phải sao cho ngăn sự tiếp xúc với nhiệt độ môi trường xung quanh vượt quá điều kiện thiết kế.

2.6.4.15 Cố định đèn chiếu sáng

Cố định đèn chiếu sáng phải được kiểm tra được bố trí tránh sự tăng nhiệt độ có thể gây ra hư hỏng lên cáp điện và dây dẫn, và để tránh vật liệu xung quanh trở nên quá nóng.

2.6.4.16 Thiết bị sinh nhiệt

Lò sưởi điện, nếu được sử dụng, phải được đặt tại vị trí cố định và được chế tạo để giảm thiểu rủi ro cháy. Không được có các lò sưởi điện có bộ phận sưởi lộ ra ngoài.

2.6.4.17 La bàn từ tính

Phải kiểm tra các biện pháp phòng ngừa thích hợp liên quan tới dụng cụ và dây dẫn ở vùng lân cận la bàn từ tính nhằm để tránh làm nhiễu kim la bàn từ các từ trường bên ngoài.

2.6.4.18 Phương tiện thiết bị di động

Không sử dụng các thiết bị di động trong các vùng nguy hiểm, và các đèn di động không được sử dụng làm đèn ngủ tại khu vực nhà ở.

2.6.4.19 Ổ cắm và phích cắm có công suất khác nhau

Ổ cắm và phích cắm của các thiết bị điện có công suất khác nhau không được hoán đổi cho nhau. Trong các trường hợp cần thiết sử dụng thiết bị cầm tay 230 vôn, ổ cắm cho các thiết bị này phải là dạng không cho phép cắm thiết bị 115 vôn.

2.6.4.20 Khởi động lại từ điều kiện tàu chết

2.6.4.20.1 Nếu nguồn điện sự cố là một máy phát điện sự cố phù hợp với 7.2.3.8 và 7.2.2.1.4 của TCVN 12823-3, máy phát điện sự cố này có thể được sử dụng một cách thích hợp để khôi phục lại hoạt động của máy đẩy chính, nồi hơi và thiết bị phụ.

2.6.4.20.2 Nếu không có máy phát điện sự cố, việc bố trí để đưa máy chính và máy phụ vào hoạt động phải sao cho việc nạp khí khởi động ban đầu hoặc nguồn điện khởi động và bất kỳ nguồn cấp điện cho sự hoạt động của động cơ có thể tiến hành trên giàn mà không cần nguồn hỗ trợ bên ngoài. Nếu đối với mục đích này yêu cầu cần phải có một máy nén khí hoặc một máy phát điện sự cố, các thiết bị này phải được cấp nguồn bởi một động cơ chạy dầu khởi động bằng tay hoặc một máy nén hoạt động bằng tay.

2.6.4.20.3 Bố trí để đưa máy chính và máy phụ vào hoạt động phải được kiểm tra. Việc bố trí cũng cần được kiểm tra bằng cách thử khả năng khôi phục năng lượng khởi động và bất kỳ nguồn cấp cho hoạt động của máy đẩy chính sẵn sàng trong 30 phút tại điều kiện mất điện.

2.6.5 Nối đất**2.6.5.1** Yêu cầu chung

Trừ khi máy hoặc thiết bị là một trong các dạng được liệt kê trong 7.3.4.1 của TCVN 12823-3, các bộ phận kim loại bên ngoài của máy hoặc thiết bị điện thông thường không có điện nhưng dưới các điều kiện hư hỏng trở thành tiếp điện phải được nối đất. Việc nối đất phải được kiểm tra.

2.6.5.2 Thiết bị cố định

2.6.5.2.1 Các khung hoặc hộp bằng kim loại của tất cả các máy phát điện, mô tơ, bộ điều khiển, và thiết bị tương tự khác phải được kiểm tra được tiếp đất qua một tiếp điểm cố định bằng kim loại với kết cấu giàn. Ngoài ra, các thiết bị này có thể được kết nối vào thân giàn bằng một dây dẫn riêng phù hợp với 7.3.4.3 của TCVN 12823-3.

2.6.5.2.2 Trường hợp các ổ cắm, công tắc và phụ tùng tương tự được chế tạo bằng vật liệu phi kim loại, tất cả các bộ phận bằng kim loại bên ngoài phải được kiểm tra xác nhận là được tiếp đất.

2.6.5.3 Kết nối

2.6.5.3.1 Tất cả các dây nối đất phải được kiểm tra làm bằng đồng hoặc vật liệu chống ăn mòn khác và phải được bảo vệ chống hư hỏng. Diện tích tiết diện ngang danh nghĩa của mỗi dây nối đất bằng đồng không được nhỏ hơn các yêu cầu trong Bảng 15 của TCVN 12823-3.

2.6.5.3.2 Hệ thống phân phối tiếp địa và các kết nối với thân giàn phải được kiểm tra phù hợp với 7.3.4.3.2 và 7.3.4.3.3 của TCVN 12823-3.

2.6.5.4 Dây cảm di động

Các đầu ra ổ cắm hoạt động tại điện áp 50 vôn DC hoặc 50 vôn AC hiệu dụng phải có điện cực nối đất.

2.6.5.5 Vỏ bọc cáp bằng kim loại

Tất cả vỏ bọc kim loại, vỏ bọc cáp và cách điện vô cơ, cáp được bọc kim loại phải được nối liên tục và được tiếp đất với thân kim loại tại mỗi đầu đoạn cáp, ngoại trừ các mạch phụ cuối có thể chỉ nối đất tại đầu nguồn, và tất cả vỏ bọc kim loại của cáp nguồn điện và cáp chiếu sáng đi qua khu vực nguy hiểm hoặc được nối với thiết bị trong khu vực đó phải được tiếp đất tối thiểu tại mỗi đầu.

2.7 Kiểm tra hệ thống điện

2.7.1 Quy định chung

a) Mục này liên quan đến kiểm tra và thử cần thực hiện đối với các hệ thống điện trong quá trình chế tạo, lắp đặt và thử giàn. Các yêu cầu đối với thiết kế được nêu trong TCVN 12823-2, TCVN 12823-3, TCVN 12823-4.

b) Tất cả việc kiểm tra và thử phải được thực hiện với sự chứng kiến của đảng kiểm viên trước khi thử đường dài như quy định tại 2.10.

2.7.2 Nguồn điện chính

2.7.2.1 Yêu cầu chung kiểm tra nguồn điện chính

a) Giàn phải được trang bị tối thiểu hai cụm máy phát điện chính có công suất kết hợp đủ để duy trì các hoạt động bình thường của giàn (bao gồm cả chế độ khoan) và các điều kiện sinh hoạt tối thiểu cho việc nấu nướng, sưởi, làm lạnh nội bộ, thông gió, vệ sinh và nước sạch.

b) Việc kiểm tra và thử nguồn điện chính phải được thực hiện để xác nhận phù hợp theo các yêu cầu dưới đây trước khi thử đường dài. Chi tiết xem tại 4.3.2.7 của TCVN 12823-3.

2.7.2.2 Nguồn điện cấp bằng máy phát điện

a) Công suất của cụm máy phát điện, dung tích nhiên liệu và bố trí hệ thống phải phù hợp 7.2.2.1 của TCVN 12823-3.

b) Công suất máy chính với nhiều máy phát điện

Đối với các giàn có nhiều cụm máy phát điện cung cấp điện cho cả các hoạt động đẩy và các hoạt động phụ, tải trọng đẩy xét cho điều kiện làm việc bình thường chỉ cần đủ để duy trì vận tốc giàn ở 3,6 m/s hoặc một nửa tốc độ thiết kế tại nước tĩnh, lấy giá trị nhỏ hơn. Khả năng đẩy trong các điều kiện này phải được kiểm tra trong quá trình thử đường dài nêu tại 2.10.

2.7.2.2.1 Khởi động khi mất điện và khi tàu chết

- a) Việc thử trạng thái khởi động khi mất điện và khi tàu chết phải được chứng minh trước khi thử đường dài. Việc chứng minh phải được lặp lại khi thử đường dài như nêu tại 2.10.
- b) Kiểm tra và thử nguồn cấp điện chính phải được thực hiện để xác nhận sự phù hợp với các yêu cầu cụ thể dưới đây. Xem thêm tại 7.2.2.1 của TCVN 12823-3.
- c) Trường hợp “mất điện” có nghĩa là mất nguồn điện chính làm cho máy chính và máy phụ ngừng hoạt động.
- d) Điều kiện “Tàu chết” có nghĩa là điều kiện mà:
- (1) Máy đẩy chính, nồi hơi và máy phụ không hoạt động do mất nguồn điện chính; và
 - (2) Khi khôi phục máy đẩy, không có điện dự trữ để khởi động máy đẩy, nguồn điện chính và máy phụ cần thiết khác.
- e) Đối với các giàn tự hành, các tổ máy phát điện phải đảm bảo khi bất kỳ một máy phát điện hoặc nguồn điện chính không hoạt động, các tổ máy phát điện còn lại vẫn có đủ công suất cho các hoạt động cần thiết để khởi động máy chính từ trạng thái tàu chết trong vòng 30 phút mất điện. Việc này phải được kiểm tra trong quá trình thử đường dài như nêu tại 2.10.
- f) Để khôi phục máy đẩy từ trạng thái tàu chết đối với giàn tự hành, phải giả định năng lượng dự trữ không có sẵn để khởi động máy chính, nguồn điện chính và các trang bị phụ cần thiết khác. Phải giả định rằng có sẵn biện pháp để khởi động máy phát điện sự cố tại mọi thời điểm.
- g) Nguồn điện sự cố có thể được sử dụng để khôi phục máy chính, với điều kiện khả năng của nó hoặc độc lập hoặc kết hợp với nguồn sự cố của bất kỳ nguồn điện nào khác đủ để cung cấp điện tại cùng một thời điểm cho các hoạt động yêu cầu cần được cung cấp theo 7.2.3.2.1 đến 7.2.3.2.7 của TCVN 12823-3.
- h) Máy phát điện sự cố và các phương tiện khác cần thiết cho việc khôi phục máy đẩy phải có công suất sao cho đủ năng lượng để sẵn sàng khởi động máy chính trong vòng 30 phút mất điện. Máy phát điện sự cố dự trữ điện khởi động không được sử dụng trực tiếp để khởi động máy đẩy, nguồn điện chính hoặc các trang bị phụ cần thiết khác (không bao gồm máy phát điện sự cố).

2.7.2.3 Máy phát dẫn động bằng máy chính

Máy phát dẫn động bằng máy chính phải phù hợp 7.2.2.2 của TCVN 12823-3.

2.7.2.4 Kích thước của máy phát điện AC

Kích thước của máy phát điện AC phải phù hợp với 7.2.2.3 của TCVN 12823-3.

2.7.3 Nguồn điện sự cố

2.7.3.1 Yêu cầu chung

Nguồn điện sự cố độc lập của nguồn điện và máy biến áp liên quan nếu có, nguồn điện sự cố chuyển tiếp, bảng điện sự cố và bảng điện chiếu sáng sự cố phải được lắp đặt trong khu vực không nguy hiểm và được đặt tại vị trí trên đường nước tai nạn nguy hiểm nhất (xem 8.3.4 c) của TCVN 12823-2), nằm về phía sau của vách chống va nếu có, và nằm trong khu vực không thuộc phạm vi hư hỏng gia đình như xác định tại 8.3.5.4 của TCVN 12823-2. Vị trí lắp đặt phải

dễ dàng tiếp cận từ boong hở. Việc bố trí phải bảo đảm sao cho đám cháy, ngập nước hoặc các hư hỏng khác trong khu vực có nguồn điện chính, hoặc bất kì khu vực có động cơ đẩy đốt trong, hoặc động cơ đốt trong có tổng công suất 375 kW trở lên, sẽ không ảnh hưởng đến việc cấp hoặc phân phối điện sự cố.

2.7.3.2 Biên và các bố trí thay thế

Biên của các khu vực có nguồn điện sự cố và thiết bị liên quan và các bố trí thay thế của nguồn điện phải phù hợp với 7.2.3.1 của TCVN 12823-3.

2.7.3.3 Cấp điện sự cố

Nguồn điện phải đủ để cung cấp cho tất cả các hoạt động cần thiết đảm bảo an toàn khi gặp sự cố. Nguồn điện sự cố tối thiểu phải có khả năng cung cấp đồng thời cho các hoạt động dưới đây trong các khoảng thời gian xác định nếu hoạt động của chúng phụ thuộc vào nguồn điện:

a) Đèn chiếu sáng sự cố

Trong một chu kỳ 18 giờ, đèn chiếu sáng sự cố:

- 1) Tại tất cả trạm tập trung trên boong và qua mạn, các thiết bị hạ và khu vực mặt nước nơi các thiết bị cứu sinh được hạ xuống;
- 2) Trong tất cả các lối đi sinh hoạt và dịch vụ, cầu thang và lối thoát hiểm, thang máy và hầm thoát;
- 3) Trong các buồng máy và khu vực máy chính bao gồm cả vị trí điều khiển;
- 4) Tại tất cả các trạm điều khiển, phòng điều khiển máy và tại mỗi bảng điện chính và sự cố;
- 5) Tại tất cả các không gian tiến hành điều khiển hoạt động chính và nơi có máy thiết yếu cho việc thực hiện quá trình này, hoặc thiết bị ngắt khẩn cấp nguồn điện phải được đặt;
- 6) Tại tất cả các vị trí lưu trữ dụng cụ cứu hỏa;
- 7) Tại bơm phun nước nếu có, tại một trong các bơm cứu hỏa, nếu nguồn điện phụ thuộc máy phát điện sự cố, tại bơm nước la canh sự cố nếu có, và tại các vị trí khởi động máy bơm;
- 8) Trên chu vi sàn sân bay trực thăng.

b) Đèn và tín hiệu hàng hải

Trong một chu kỳ 18 giờ đối với đèn hàng hải, các loại đèn khác và các tín hiệu âm thanh yêu cầu theo quy định quốc tế về chống va trên biển.

c) Đánh dấu kết cấu ngoài khơi

Trong một chu kỳ 4 ngày, bất kỳ đèn tín hiệu hoặc tín hiệu âm thanh có thể được yêu cầu để đánh dấu kết cấu ngoài khơi.

d) Thông tin liên lạc nội bộ

Trong một chu kỳ 18 giờ, tất cả hệ thống thông tin liên lạc nội bộ được yêu cầu trong một tình huống sự cố, trừ khi có nguồn điện cung cấp độc lập từ một tổ ắc quy lắp đặt phù hợp để sử dụng trong trường hợp sự cố và đủ cung cấp trong một chu kỳ 18 giờ.

e) Hệ thống phát hiện và báo động cháy và khí

Trong một chu kỳ 18 giờ, các hệ thống yêu cầu cho phát hiện và báo động cháy và khí, trừ khi có nguồn điện cung cấp độc lập từ một tổ ắc quy lắp đặt phù hợp để sử dụng trong trường hợp sự cố và đủ cung cấp trong một chu kỳ 18 giờ.

f) Tín hiệu sự cố

Trong một chu kỳ 18 giờ, hoạt động gián đoạn của các nút báo động bằng tay và tất cả tín hiệu nội bộ phải được yêu cầu trong một tình huống sự cố, trừ khi có nguồn điện cung cấp độc lập từ một tổ ắc quy lắp đặt phù hợp để sử dụng trong trường hợp sự cố và đủ cung cấp trong một chu kỳ 18 giờ.

g) Chống phun trào và ngắt giềng

Trong một chu kỳ 18 giờ, hệ thống kiểm soát chống phun trào và các phương tiện ngắt giàn với bố trí miệng giềng, nếu được điều khiển bằng điện, trừ khi có nguồn điện cung cấp độc lập từ một tổ ắc quy lắp đặt phù hợp để sử dụng trong trường hợp sự cố và đủ cung cấp trong một chu kỳ 18 giờ.

h) Bơm cứu hỏa và hệ thống chữa cháy

Trong một chu kỳ 18 giờ, một trong các bơm cứu hỏa và các hệ thống chữa cháy khác nếu phụ thuộc vào máy phát điện sự cố.

i) Thiết bị lặn

Trong một chu kỳ 18 giờ, các thiết bị lặn được lắp đặt cố định cần thiết cho việc thực hiện lặn an toàn nếu phụ thuộc nguồn điện của giàn.

j) Giàn có cột ổn định

Trên giàn có cột ổn định, trong một chu kỳ 18 giờ:

- 1) Hệ thống kiểm soát van nước dần, hệ thống hiển thị vị trí van nước dần, hệ thống hiển thị cao độ mớn nước và mức chất lỏng trong két;
- 2) Bơm nước dần đơn lớn nhất yêu cầu tại 6.4.7.3.1 của TCVN 12823-3. Xem thêm tại 7.2.3.6 của TCVN 12823-3.

k) Giàn tự hành

Trên giàn tự hành:

- 1) Trong một chu kỳ 18 giờ, hệ thống chiếu sáng sự cố tại máy lái;
- 2) Trong một chu kỳ 18 giờ, thiết bị hàng hải được yêu cầu bởi Chương V – SOLAS, và sửa đổi bổ sung, trừ khi có nguồn điện cung cấp độc lập từ một tổ ắc quy lắp đặt phù hợp để sử dụng trong trường hợp sự cố và đủ cung cấp trong một chu kỳ 18 giờ;

- 3) Trong một chu kỳ 18 giờ, hoạt động gián đoạn của đèn tín hiệu ban ngày và còi, trừ khi có nguồn điện cung cấp độc lập từ một tổ ắc quy lắp đặt phù hợp để sử dụng trong trường hợp sự cố và đủ cung cấp trong một chu kỳ 18 giờ;
- 4) Trong một chu kỳ tối thiểu 10 phút, hoạt động liên tục của máy lái (xem 7.2.6.3 của TCVN 12823-3).

l) Các hoạt động sự cố khác

- 1) Trong một chu kỳ 30 phút, hoạt động của các cửa kín nước theo 8.2.3.2 của TCVN 12823-2 (nhưng không cần thiết đồng thời cho tất cả), bao gồm hệ thống điều khiển và chỉ dẫn, trừ khi trang bị một nguồn năng lượng dự trữ tạm thời độc lập;
- 2) Trong một chu kỳ 30 phút, thiết bị hạ phụ trợ của xuồng cứu sinh hạ rơi tự do, nếu thiết bị hạ phụ trợ không phụ thuộc vào trọng lượng, nguồn cơ học dự trữ hoặc các phương tiện bằng tay khác;
- 3) Trong một chu kỳ 30 phút, hoạt động gián đoạn của hệ thống báo động sự cố chung hoặc các báo động hoạt động bằng tay khác được yêu cầu trong 7.2.9 của TCVN 12823-3.

2.7.3.4 Các nguồn phát điện sự cố

2.7.3.4.1 Yêu cầu chung đối với nguồn phát điện sự cố

a) Hoạt động và thử nguồn phát điện sự cố và thiết bị bảo vệ phải được kiểm tra trước khi thử đường dài theo mục 2.10.

b) Nguồn phát điện sự cố có thể là một máy phát điện hoặc một tổ ắc quy phù hợp với 7.2.3.3.2 hoặc 7.2.3.3.3 của TCVN 12823-3. Máy phát điện sự cố và động cơ dẫn động của máy phát và bất kỳ tổ ắc quy sự cố phải được thiết kế có đủ công suất định mức khi đứng thẳng và khi nghiêng trong điều kiện tĩnh với góc nghiêng lớn nhất trong điều kiện nguyên vẹn và tai nạn, như được xác định tại 8.3 của TCVN 12823-2.

c) Trong mọi trường hợp thiết bị không cần phải thiết kế để hoạt động khi nghiêng trong điều kiện tĩnh có góc nghiêng lớn hơn:

- 1) 25° theo bất kỳ hướng nào của giàn có cột ổn định;
- 2) 15° theo bất kỳ hướng nào của giàn tự nâng;
- 3) 22,5° theo trục dọc hoặc khi nghiêng 10° theo trục ngang của giàn mặt nước.

d) Trong tất cả trường hợp, nguồn phát điện sự cố phải được thiết kế để hoạt động tối thiểu tại một góc nghiêng được xác định trong 5.1.3.1 của TCVN 12823-3.

2.7.3.4.2 Máy phát điện

Nếu nguồn phát điện sự cố là một máy phát điện, phải phù hợp với 7.2.3.3.2 của TCVN 12823-3.

2.7.3.4.3 Ắc quy lưu điện

Nếu nguồn phát điện sự cố là một ắc quy lưu điện, phải phù hợp với 7.2.3.3.3 của TCVN 12823-3.

2.7.3.4.4 Máy phát điện sự cố dùng trong các hoạt động không phải sự cố

Máy phát điện sự cố dùng trong các hoạt động không phải sự cố, phải phù hợp với 7.2.3.3.4 của TCVN 12823-3.

2.7.3.5 Nguồn điện chuyển tiếp

a) Việc hoạt động và thử nguồn điện chuyển tiếp phải được kiểm tra trước khi thử đường dài theo 2.10.

b) Nguồn điện sự cố chuyển tiếp, nếu có yêu cầu theo 7.2.3.3.2.2 của TCVN 12823-3, phải có một ắc quy lưu điện phù hợp với 7.2.3.3 của TCVN 12823-3.

2.7.3.6 Bảng điện sự cố

a) Bảng điện sự cố phải được lắp đặt càng gần nguồn điện sự cố càng tốt.

b) Hoạt động của bảng điện sự cố phải được kiểm tra trước khi thử đường dài theo 2.10.

c) Việc lắp đặt bảng điện sự cố cho máy phát điện, lắp đặt ắc quy lưu điện, bố trí của các đầu chuyển tiếp giữa các bảng điện chính và sự cố, và các bố trí cần thiết để ngắt tự động các mạch điện không phải sự cố từ bảng điện sự cố phải phù hợp với 7.2.3.5 của TCVN 12823-3.

2.7.3.7 Bơm nước dần

Đối với giàn có cột ổn định, bố trí của bơm nước dần phải phù hợp với 7.2.3.6 của TCVN 12823-3. Phải đảm bảo khả năng cung cấp điện cho từng bơm được yêu cầu theo 6.4.7.3.1 của TCVN 12823-3 từ nguồn điện sự cố. Việc bố trí cần đảm bảo sao cho một trong các bơm được nối trực tiếp với bảng điện chính và bơm còn lại được nối trực tiếp với bảng điện sự cố. Đối với các hệ thống sử dụng bơm độc lập trong từng kết, tất cả các bơm phải có khả năng được cung cấp từ một nguồn phát điện sự cố. Khi xác định nguồn điện sự cố theo 7.2.3.2 của TCVN 12823-3, bơm nước dần lớn nhất có khả năng được cung cấp điện từ nguồn điện này phải được giả định vận hành đồng thời với các tải nêu tại 7.2.3.2 của TCVN 12823-3, cho phép các yếu tố tải và đồng thời phù hợp.

2.7.3.8 Bố trí khởi động cho các tổ máy phát điện sự cố

a) Trong điều kiện lạnh

Các tổ máy phát điện sự cố phải có khả năng sẵn sàng khởi động trong điều kiện lạnh tại nhiệt độ 0 °C. Nếu không khả thi hoặc nếu gặp phải nhiệt độ thấp hơn, phải có bố trí hâm nóng để sẵn sàng khởi động các tổ máy phát.

b) Số lần khởi động

Mỗi máy phát điện sự cố được bố trí để có thể khởi động tự động phải được trang bị các thiết bị khởi động thích hợp có năng lượng dự trữ để khởi động được tối thiểu ba lần liên tục. Trừ khi có thêm biện pháp khởi động độc lập thứ hai, nguồn năng lượng dự trữ phải được bảo vệ khỏi sự suy giảm bởi hệ thống khởi động tự động. Hệ thống khởi động tự động chỉ được phép tiêu thụ nguồn năng lượng dự trữ đến mức mà vẫn có khả năng khởi động máy phát điện sự cố khi có sự can thiệp của con người. Ngoài ra, một nguồn phụ phải được trang bị để bổ sung thêm 3 lần khởi động trong vòng 30 phút nếu khởi động bằng tay không chứng minh được hiệu quả.

c) Nạp năng lượng dự trữ

Năng lượng dự trữ phải được duy trì trong mọi thời điểm, như sau:

- 1) Hệ thống khởi động bằng điện và thủy lực phải được duy trì từ bảng điện sự cố;
- 2) Hệ thống khởi động bằng khí nén có thể được duy trì bằng bình chứa khí nén chính hoặc phụ qua một van một chiều thích hợp hoặc bằng một máy nén khí sự cố chạy bằng điện được cấp từ bảng điện sự cố;
- 3) Tất cả các thiết bị lưu trữ, nạp và khởi động này phải được đặt trong khu vực máy phát điện sự cố. Các thiết bị này không được sử dụng cho các mục đích khác ngoài hoạt động của tổ máy phát điện sự cố. Điều này không ngăn việc cung cấp cho bình chứa khí nén của tổ máy phát điện sự cố từ hệ thống khí nén chính hoặc phụ qua van một chiều được trang bị trong khu vực máy phát điện sự cố.

d) Khởi động bằng tay

(1) Nếu không yêu cầu khởi động tự động, cho phép khởi động thủ công (bằng tay) như tay quay, bộ khởi động quán tính, ács quy thủy lực nạp bằng tay hoặc chai sặc năng lượng, nếu chúng có thể được chứng minh là hiệu quả.

(2) Nếu khởi động thủ công không khả thi để thực hiện, phải đảm bảo phù hợp với 7.2.3.8.2 và 7.2.3.8.3 của TCVN 12823-3, ngoại trừ việc khởi động có thể được bắt đầu bằng tay.

2.7.3.9 Báo động và các thiết bị bảo vệ cho các động cơ diesel sự cố

a) Báo động và các thiết bị bảo vệ phải được trang bị phù hợp với Bảng 13.

b) Hệ thống an toàn và báo động phải được thiết kế đảm bảo hồng an toàn (fail safe).

c) Bất kể công suất đầu ra của động cơ, nếu có các dừng máy bổ sung cho các yêu cầu nêu tại Bảng 13, ngoại trừ trường hợp tắt khi quá tốc độ, chúng phải được tự động ghi đè khi động cơ ở chế độ tự động hoặc điều khiển từ xa.

d) Hệ thống báo động phải có chức năng phù hợp với 18.2.4-1 và 18.2.5 trong Phần 3 của QCVN 21:2015/BGTVT, với các yêu cầu bổ sung rằng các báo động theo nhóm phải được bố trí trên lầu lái đối với giàn tự hành. Đối với giàn không tự hành, các báo động theo nhóm phải được bố trí tại một trạm điều khiển sự cố.

e) Ngoài ra việc kiểm soát dầu nhiên liệu từ bên ngoài buồng, phải có biện pháp tắt động cơ cục bộ tại chỗ.

f) Các chỉ dẫn cục bộ của tối thiểu các thông số được liệt kê trong Bảng 13 phải được trang bị trong cùng không gian có động cơ diesel và phải được duy trì hoạt động nếu có hư hỏng của hệ thống an toàn và báo động.

Bảng 13 - Báo động và dừng động cơ diesel sự cố

Hệ thống	Thông số theo dõi		Báo động	Tắt tự động	Ghi chú [X = có yêu cầu]
Dầu nhiên liệu	A1	Rò rỉ từ đường ống áp suất	X	-	-

Dầu bôi trơn	B1	Nhiệt độ cao	X	-	Đối với các động cơ có công suất 220 kW trở lên.
	B2	Áp suất dầu bôi trơn thấp	X	-	-
	B3	Nồng độ tập trung khí dầu trong các-te cao	X	-	Đối với động cơ có công suất trên 2250 kW hoặc có đường kính xy-lanh lớn hơn 300 mm.
Chất làm mát	C1	Áp suất hoặc lưu lượng thấp	X	-	Đối với các động cơ có công suất 220 kW trở lên.
	C2	Nhiệt độ cao	X	-	-
Động cơ	D1	Hoạt động quá tốc độ	X	X	Đối với các động cơ có công suất 220 kW trở lên.

2.7.4 Hệ thống phân phối

2.7.4.1 Hệ thống phân phối cho hoạt động chính

- a) Các bộ phận mang điện có điện áp so với đất phải được bảo vệ để ngăn ngừa các tiếp xúc vô tình.
- b) Đối với các hệ thống phân phối tiêu chuẩn được công nhận, xem 7.1.3 của TCVN 12823-3. Các nguồn cấp điện riêng phải được trang bị cho các hoạt động thiết yếu và sự cố.
- c) Phương pháp của hệ thống phân phối phải phù hợp với 7.2.4.1 của TCVN 12823-3.

2.7.4.2 Hệ thống tiếp mát bằng thân giàn

- a) Hệ thống tiếp mát bằng thân giàn không được sử dụng làm nguồn cấp điện, hâm nóng hay chiếu sáng, ngoại trừ các hệ thống dưới đây có thể được sử dụng:
 - (1) Hệ thống bảo vệ ca tốt bằng dòng điện cưỡng bức (ICCP);
 - (2) Hệ thống nối đất giới hạn và cục bộ, với điều kiện bất kỳ dòng điện có khả năng phát sinh không đi trực tiếp qua bất kỳ vùng nguy hiểm nào;
 - (3) Thiết bị theo dõi mức độ cách điện, với điều kiện dòng điện tuần hoàn không vượt quá 30 mA dưới bất kỳ điều kiện có thể xuất hiện;
 - (4) Các bộ phận mang điện có điện áp so với đất phải được bảo vệ khỏi các tiếp xúc vô tình.
- b) Nếu hệ thống sử dụng hệ thống tiếp mát bằng thân giàn, các bố trí phải phù hợp với 7.2.4.2.2 của TCVN 12823-3.

2.7.4.3 Hệ thống phân phối điện được nối đất

Sự nối đất của hệ thống phải phù hợp với 7.2.4.3 của TCVN 12823-3.

2.7.4.4 Kết nối nguồn cấp điện từ bên ngoài hoặc trên bờ

- a) Nếu các bố trí được thực hiện để cấp điện từ một nguồn trên bờ hoặc nguồn bên ngoài khác, chúng phải phù hợp với 7.2.4.4 của TCVN 12823-3.
- b) Bảng ghi thông tin

Một bảng ghi thông tin phải được trang bị gần hoặc ngay tại hộp kết nối thể hiện đầy đủ thông tin của hệ thống cung cấp và hiệu điện thế hiệu dụng (và tần số nếu là nguồn AC) của hệ thống giàn và trình tự khuyến cáo cho việc thực hiện kết nối.

c) Bảo vệ cáp kéo

Quy định phải được lập để buộc chặt cáp kéo vào một khung để khử ứng suất trên các thiết bị đầu cuối do sức căng của cáp.

2.7.4.5 Sóng hài

Tổng độ méo sóng hài (THD) phải phù hợp với 7.2.4.5 của TCVN 12823-3.

2.7.5 Hệ thống bảo vệ mạch điện

Việc kiểm tra và thử hệ thống bảo vệ mạch điện phải được thực hiện theo các hạng mục dưới đây và trước khi thử đường dài:

- (1) Các máy phát điện phải phù hợp với 7.2.5.2 của TCVN 12823-3;
- (2) Các máy phát điện xoay chiều phải phù hợp với 7.2.5.3 của TCVN 12823-3;
- (3) Các máy phát điện một chiều phải phù hợp với 7.2.5.4 của TCVN 12823-3;
- (4) Các ắc quy lưu điện phải phù hợp với 7.2.5.5 của TCVN 12823-3;
- (5) Nguồn cung cấp điện trên bờ hoặc từ bên ngoài phải phù hợp với 7.2.5.6 của TCVN 12823-3;
- (6) Các mạch nhánh động cơ phải phù hợp với 7.2.5.7 của TCVN 12823-3;
- (7) Các mạch điện áp phải phù hợp với 7.2.5.8 của TCVN 12823-3;
- (8) Đồng hồ, đèn hoa tiêu và mạch điều khiển phải phù hợp với 7.2.5.9 của TCVN 12823-3.

2.7.6 Hệ thống điện của máy lái được lắp đặt trên giàn tự hành

2.7.6.1 Yêu cầu chung

Việc kiểm tra và thử các hệ thống đối với máy lái được lắp đặt trên giàn tự hành phải được thực hiện thích hợp theo khả năng áp dụng được, trước khi thử đường dài.

2.7.6.2 Đường cáp nguồn điện

Bố trí các mạch cáp nguồn cho hệ thống máy lái điện hoặc điện-thủy lực phải phù hợp với 7.2.6.1 của TCVN 12823-3.

2.7.6.3 Bảo vệ mạch động cơ máy lái

Bảo vệ ngắn mạch và bố trí giải phóng điện áp phải phù hợp với 7.2.6.2 của TCVN 12823-3.

2.7.6.4 Nguồn cấp điện sự cố

Nguồn cấp điện sự cố phải phù hợp với 7.2.6.3 của TCVN 12823-3.

2.7.6.5 Điều khiển, đo đạc và cảnh báo

Xem các mục 15.3, 18.2.4, 19.2, 15.3 và 15.2.9 Phần 3 của QCVN 21:2015/BGTVT.

2.7.7 Hệ thống đèn chiếu sáng và đèn hàng hải**2.7.7.1 Yêu cầu chung**

Việc kiểm tra và thử hệ thống đèn chiếu sáng và đèn hàng hải phải được thực hiện phù hợp với các yêu cầu nêu dưới đây, trước khi thử đường dài.

2.7.7.2 Hệ thống chiếu sáng**2.7.7.2.1 Hệ thống chiếu sáng chính**

Hệ thống điện chiếu sáng chính bằng điện phải cung cấp đầy đủ sự chiếu sáng cho toàn bộ các phần của giàn mà thông thường có người tiếp cận. Hệ thống này phải được cấp từ nguồn điện chính.

2.7.7.2.2 Bố trí hệ thống

a) Bố trí hệ thống điện chiếu sáng chính phải sao cho đám cháy hoặc tổn thất khác trong các khu vực có chứa nguồn điện chính, thiết bị chuyển đổi kèm theo nếu có, bảng điện chính và bảng điện chiếu sáng chính sẽ không làm cho hệ thống điện chiếu sáng sự cố yêu cầu theo 7.2.3.2.1 của TCVN 12823-3 bị ngừng hoạt động.

b) Bố trí hệ thống điện chiếu sáng sự cố phải sao cho đám cháy hoặc tổn thất khác trong các khu vực có chứa nguồn điện sự cố, thiết bị chuyển đổi kèm theo nếu có, bảng điện chính và bảng điện chiếu sáng sự cố sẽ không làm cho hệ thống điện chiếu sáng chính được yêu cầu theo 7.2.7.1.1 của TCVN 12823-3 bị ngừng hoạt động.

2.7.7.2.3 Mạch chiếu sáng

Trong các không gian buồng máy và phòng sinh hoạt; các không gian công cộng; các buồng máy loại A; nhà bếp; hành lang; cầu thang dẫn xuống boong xuống cứu sinh bao gồm cả các tháp cầu thang và hầm thoát nạn, phải có nhiều hơn một mạch phụ để chiếu sáng, một trong số các mạch đó có thể được cấp điện từ bảng điện sự cố sao cho nếu có hư hỏng của bất kỳ một mạch nào thì các không gian này vẫn được chiếu sáng.

2.7.7.2.4 Bảo vệ mạch chiếu sáng

Các mạch chiếu sáng phải được bảo vệ để chống lại sự quá tải và ngắn mạch. Chi tiết xem thêm 7.2.7.1.4 của TCVN 12823-3.

2.7.7.3 Hệ thống chiếu sáng hàng hải

Các đường cấp nguồn, thiết bị chỉ báo đèn hàng hải, và bảo vệ các mạch chiếu sáng phải phù hợp với 7.2.7.4.3 của TCVN 12823-3.

2.7.7.4 Hệ thống chiếu sáng chướng ngại vật

Các đường cấp nguồn, các chỉ báo đèn chiếu sáng chướng ngại vật, và bảo vệ mạch chiếu sáng phải phù hợp với 7.2.7 của TCVN 12823-3.

2.7.8 Hệ thống thông tin liên lạc nội bộ**2.7.8.1 Yêu cầu chung**

Việc kiểm tra và thử hệ thống thông tin liên lạc nội bộ phải được thực hiện để xác nhận sự phù hợp với các yêu cầu dưới đây trước khi thử đường dài.

2.7.8.2 Hệ thống thông tin liên lạc nội bộ đối với tất cả các kiểu giàn

2.7.8.2.1 Hệ thống truyền thanh công cộng

Đối với tất cả các kiểu giàn, tự hành hay không tự hành, hệ thống truyền thanh công cộng phải phù hợp với các yêu cầu sau đây và được kiểm tra tương ứng:

a) Các yêu cầu về hệ thống.

Hệ thống phải được lắp đặt một loa phóng thanh có khả năng truyền thông báo rõ ràng đến tất cả các phần của giàn. Hệ thống được trang bị để truyền thông báo từ lâu lái, các trạm điều khiển sự cố (quy định tại 2.9.9.2) và các điểm quan trọng khác với chức năng ưu tiên quyền điều khiển an toàn sao cho tất cả thông báo sự cố vẫn phát được nếu loa tại vị trí liên quan bị tắt, âm lượng bị chỉnh giảm đi hoặc hệ thống truyền thanh công cộng đang được sử dụng cho các mục đích khác;

b) Mức âm lượng tối thiểu.

Đối với giàn đang hành hải hoặc đang trong điều kiện hoạt động bình thường, mức âm lượng tối thiểu để truyền các thông báo sự cố phải bằng:

- 1) Tại các vị trí bên trong, 75 dB (A) và tối thiểu 20 dB (A) trên mức nhiễu;
- 2) Tại các vị trí bên ngoài, 80 dB (A) và tối thiểu 15 dB (A) trên mức nhiễu;

c) Nguồn điện sự cố.

Hệ thống phải được nối với nguồn điện sự cố.

d) Hệ thống truyền thanh công cộng kết hợp với hệ thống báo động chung

Nếu một hệ thống đơn phục vụ cho các chức năng truyền thanh công cộng và báo động sự cố chung, hệ thống này phải được bố trí để một sự hư hỏng đơn không gây mất cả hai hệ thống và phải giảm đến mức tối thiểu ảnh hưởng của hư hỏng đơn. Các thành phần hệ thống chính, như bộ cấp điện, ampli, máy phát âm báo động, phải được trang bị kép. Phạm vi thông tin được cung cấp bởi sự sắp xếp các vòng lặp hệ thống và các loa phải sao cho sau khi có một hư hỏng đơn, các thông báo và báo động vẫn có thể được nghe thấy tại tất cả các không gian. Bố trí kép của hệ thống lặp và loa không bắt buộc trong từng phòng hoặc không gian nếu thông báo và báo động vẫn có thể nghe được trong tất cả các không gian.

2.7.8.2.2 Thông tin liên lạc bằng giọng nói

a) Phương tiện thông tin liên lạc bằng giọng nói phải có sẵn để truyền thông tin giữa các vị trí liên quan để ứng phó trong trường hợp có sự cố. Các vị trí như vậy bao gồm cả trạm kiểm soát sự cố được yêu cầu theo 2.9.9.5, buồng máy, các buồng điều khiển máy lái và tất cả vị trí thiết yếu cho sự an toàn của giàn. Việc giao tiếp đồng thời giữa các vị trí này phải luôn có thể thực hiện được tại mọi thời điểm và việc gọi tới các vị trí này phải luôn luôn khả thi ngay cả khi đường dây liên lạc đang bận.

b) Nếu có thang máy được lắp đặt, một điện thoại phải được lắp cố định trong tất cả các buồng thang và được kết nối với khu vực có người liên tục. Điện thoại có thể là máy điện thoại khuếch âm hoặc hoạt động bằng ắc quy hoặc bằng điện từ nguồn điện sự cố.

c) Mạch nhánh cuối (final sub-circuit) để cấp điện cho hệ thống thông tin liên lạc bằng giọng nói phải độc lập với các hệ thống điện và điều khiển khác, các hệ thống báo động và theo dõi. Xem 2.7.3.3b).

2.7.8.3 Hệ thống thông tin liên lạc nội bộ đối với giàn tự hành

Đối với giàn tự hành, ngoài các yêu cầu tại 2.7.8.2, các hệ thống thông tin liên lạc nội bộ phải phù hợp với các yêu cầu sau đây và được kiểm tra tương ứng:

a) Liên lạc lâu lái

- 1) Tối thiểu phải có hai phương thức độc lập để liên lạc từ buồng lái đến vị trí trong buồng máy hoặc trong phòng điều khiển mà tại đó tốc độ và hướng đẩy của chân vịt được điều khiển bình thường. Các phương tiện liên lạc thích hợp phải được trang bị tại mọi vị trí khác mà từ đó máy chính có thể được điều khiển. Xem 7.2.3.2.4 của TCVN 12823-3;
- 2) Một trong các phương tiện liên lạc giữa buồng lái và vị trí điều khiển máy chính phải là một máy điện báo buồng máy (engine room telegraph) mà máy đó đưa ra các chỉ thị trực quan về các mệnh lệnh hoặc phản hồi trong cả buồng máy và trên lâu lái. Mạng liên lạc và mạch cấp điện cho máy này có thể được kết hợp với hệ thống điện báo mệnh lệnh động cơ nêu tại 7.2.8.2 của TCVN 12823-3.

b) Trạm điều khiển máy chính

Phương tiện giao tiếp thông thường của giao tiếp bằng giọng nói và gọi thoại hoặc bộ lặp tín hiệu động cơ phải được trang bị giữa trạm điều khiển máy chính và vị trí điều khiển cục bộ đối với các động cơ máy chính và chân vịt biến bước. Các hệ thống thông tin liên lạc bằng giọng nói phải có khả năng thực hiện hội thoại trong khi giàn đang hành hải. Mạch phụ cuối để cấp điện phải độc lập với các hệ thống điện khác và các hệ thống điều khiển, theo dõi và báo động. Mạng liên lạc và mạch cấp điện cho hệ thống thông tin liên lạc bằng giọng nói có thể được kết hợp với hệ thống được yêu cầu tại 7.2.8.3 của TCVN 12823-3.

c) Liên lạc bằng giọng nói

Ngoài các yêu cầu tại 2.7.8.2.2, một phương tiện giao tiếp thông thường bằng liên lạc giọng nói và gọi thoại phải được trang bị giữa buồng lái, trạm điều khiển máy chính và buồng máy lái sao cho các giao tiếp đồng thời giữa các khu vực này có thể thực hiện được tại tất cả thời điểm và cuộc gọi đến các khu vực này luôn thực hiện được kể cả nếu đường dây đang bận.

d) Bảng điện sự cố và thông tin liên lạc nội bộ

Bảng điện sự cố và thông tin liên lạc nội bộ, nếu được lắp đặt, phải có hồ sơ chứng minh sự phù hợp cho mục đích sử dụng.

2.7.9 Báo động bằng tay

2.7.9.1 Yêu cầu chung

Việc kiểm tra và thử các hệ thống báo động bằng tay dưới đây phải được thực hiện để xác nhận sự phù hợp với các yêu cầu cụ thể dưới đây trước khi thử đường dài.

2.7.9.2 Hệ thống báo động chung (GA)¹

a) Một hệ thống báo động chung phù hợp với các yêu cầu tại 7.2.9.1.2 của TCVN 12823-3 phải được trang bị để tập hợp người trên giàn đến trạm tập trung và bắt đầu các hoạt động có trong bảng phân công nhiệm vụ. Hệ thống phải được bổ sung các chỉ dẫn trên hệ thống truyền thanh công cộng phù hợp với 7.2.8.5 của TCVN 12823-3. Mọi hệ thống âm thanh giải trí phải tự động tắt khi báo động sự cố chung được kích hoạt.

b) Hệ thống báo động sự cố chung phải có khả năng phát âm thanh tín hiệu báo động sự cố chung, tín hiệu báo động cháy và tín hiệu rời giàn bằng chuông hoặc còi hoạt động bằng điện hoặc hệ thống báo động tương đương khác được cấp nguồn từ nguồn điện chính của giàn và nguồn điện sự cố được yêu cầu theo 7.2.3 của TCVN 12823-3. Hệ thống này phải có khả năng vận hành từ lâu lói, các trạm điều khiển sự cố (xem 2.9.9.5) và từ các điểm quan trọng khác.

c) Hệ thống phải có khả năng nghe thấy được rõ ràng tại tất cả các phần của giàn. Báo động phải tiếp tục hoạt động sau khi được kích hoạt cho đến khi được tắt bằng tay hoặc bị gián đoạn tạm thời khi có một thống báo trên hệ thống truyền thanh công cộng.

(1) Mức độ âm thanh tối thiểu của âm báo động sự cố trong các không gian kín phải là 80 dB và tối thiểu 10 dB (A) trên mức nhiễu của môi trường xung quanh trong quá trình hoạt động bình thường tại điều kiện thời tiết vừa phải;

(2) Mức âm thanh tại vị trí ngủ trong buồng ở và phòng tắm trong buồng ở phải tối thiểu bằng 75 dB (A) và tối thiểu 10 dB (A) trên mức nhiễu môi trường xung quanh.

2.7.9.2.1 Hệ thống báo động chung trên giàn tự hành

Giàn tự hành phải có khả năng phát âm thanh báo động sự cố chung bằng còi của giàn, nhưng còi chỉ cần có thể vận hành từ lâu lói.

2.7.9.3 Báo động thợ máy đối với giàn tự hành

Phải trang bị báo động của thợ máy vận hành từ trạm điều khiển máy chính hoặc tại sàn lúi (maneuvering platform). Báo động phải nghe được trong mỗi buồng thợ máy và mức áp suất âm phải phù hợp với 2.7.9.2. Xem mục 2.7.3.3-1)3) đối với nguồn cấp điện.

2.7.9.4 Báo động khoang lạnh

Các phòng quạt và khuếch tán dùng để cung cấp cho các buồng lạnh phụ phải được trang bị một thiết bị có khả năng kích hoạt một báo động nghe và nhìn trong trung tâm điều khiển có người và có thể vận hành từ trong không gian sau cùng để bảo vệ con người. Xem 2.7.3.3-1)3) đối với nguồn cấp điện.

2.7.9.5 Báo động thang máy

Trong mỗi buồng thang phải có thiết bị kích hoạt một báo động nghe và nhìn trong trung tâm có người điều khiển. Hệ thống báo động này phải độc lập với hệ thống nguồn điện và hệ thống

¹ Tham chiếu tới Bộ luật về Báo động và Chỉ báo, được thông qua tại IMO A.830(17).

điều khiển của thang máy. Xem 2.7.3.3-l)3) đối với nguồn cấp điện.

2.7.10 Hệ thống phát hiện và chống cháy

2.7.10.1 Yêu cầu chung

Các kiểm tra và thử các hệ thống dưới đây phải được thực hiện trước khi thử đường dài.

2.7.10.2 Dừng sự cố

2.7.10.2.1 Hệ thống thông gió

a) Tất cả hệ thống thông gió chạy bằng điện phải được trang bị các phương tiện để dừng động cơ trong trường hợp có cháy hoặc sự cố khác. Các yêu cầu này không áp dụng đối với hệ thống tuần hoàn kín trong phạm vi một khoang đơn. Xem 2.9.5.

b) Hệ thống thông gió tại buồng máy chính phải có các phương tiện để dừng các quạt thông gió, được đặt tại lối đi dẫn vào, nhưng bên ngoài của buồng máy, hoặc trong trạm chống cháy nếu lắp đặt.

c) Trạm điều khiển cho tất cả hệ thống thông gió khác phải được đặt trong phòng kiểm soát cháy hoặc lầu lái, hoặc trong một vị trí dễ tiếp cận dẫn vào không gian được thông gió, nhưng nằm bên ngoài không gian đó.

2.7.10.2.2 Các hệ thống phụ khác

Đối với ngắt và dừng sự cố các hệ thống phụ khác như quạt đẩy và quạt hút, quạt định áp mô tơ điện, các bơm chuyển dầu nhiên liệu, bộ tăng áp dầu nhiên liệu, xem 6.5.1.3 của TCVN 12823-3.

2.7.10.3 Hệ thống báo động và phát hiện cháy

Xem 2.9.7.

2.7.11 Thử hệ thống điện

2.7.11.1 Yêu cầu chung

Tất cả máy và các thiết bị liên quan phải được kiểm tra và thử trước khi thử đường dài.

2.7.11.2 Các hệ thống phụ trợ

Tất cả các thiết bị phụ trợ phải được thử tại các điều kiện làm việc.

2.7.11.3 Máy phát điện

a) Mỗi máy phát điện phải được chạy trong một thời lượng đủ dài để thể hiện sự hoạt động phù hợp, và hoạt động song song với tất cả các khả năng kết hợp phải được kiểm chứng.

b) Các thiết bị an toàn máy phát điện và tất máy phải được kiểm tra hoạt động.

c) Máy phát điện sự cố phải chạy trong thời lượng đủ dài để thể hiện tình trạng hoạt động phù hợp, và các thiết bị bảo vệ và báo động phải được kiểm tra (xem 7.2.3 của TCVN 12823-3).

2.7.11.4 Động cơ phụ

Mỗi động cơ phụ cần thiết cho hoạt động của giàn phải được chạy trong thời lượng đủ dài để thể hiện được tình trạng hoạt động phù hợp.

2.7.11.5 Bảng điện chính và bộ ngắt mạch

Tất cả các bảng điện chính và bộ ngắt mạch phải được vận hành thử, nhưng không cần thiết ở chế độ toàn tải.

2.7.11.6 Hệ thống chiếu sáng

a) Hoạt động của hệ thống chiếu sáng phải được chứng minh hoạt động phù hợp với 2.7.7.2.

b) Sự hoạt động phù hợp của hệ thống chiếu sáng sự cố khi mất điện (black-out) phải được kiểm tra. Việc chiếu sáng đủ trong tất cả các trạm điều khiển, các lối thoát, và các trạm tập trung phải được kiểm tra.

2.7.11.7 Sụt điện áp

Toàn bộ hệ thống phải hoạt động và sự sụt điện áp tại bất kỳ phần nào của hệ thống không được vượt quá 6%.

2.7.11.8 Hệ thống truyền thanh công cộng và hệ thống báo động chung

Toàn bộ hệ thống phải được kiểm tra hoạt động. Kiểm tra hoạt động của hệ thống bằng nguồn sự cố. Trong các khu vực có nền tảng độ ồn có thể cao, việc lắp đặt bổ sung các đầu dò ánh sáng phải được kiểm tra. Quy định cụ thể nêu tại 2.7.8.2 và 2.7.9.2.

2.7.11.9 Hệ thống phát hiện cháy và khí

Toàn bộ hệ thống phải hoạt động phù hợp. Sự hoạt động của hệ thống bằng nguồn phát điện sự cố phải được xác nhận. Trong các khu vực có nền tảng độ ồn có thể cao, các đầu dò ánh sáng bổ sung thích hợp phải được kiểm tra. Từng điểm báo động cháy phải được kích hoạt và chứng minh hoạt động, và từng cảm biến khói, nhiệt, hồng ngoại phải được thử theo quy trình thử của nhà sản xuất. Việc tắt ống thông gió và tấm chắn lửa phải được kiểm tra trong quá trình thử này.

2.7.11.10 Thiết bị điện trong các khu vực nguy hiểm

a) Tất cả thiết bị điện được lắp đặt trong các khu vực nguy hiểm phải được kiểm tra phù hợp với các bản vẽ được thẩm định. Dựa trên kiểm tra hoàn thành, một danh sách cuối cùng các thiết bị điện phải được lập bởi nhà máy chế tạo giàn, và được xác nhận bởi đảng kiểm viên kiểm tra. Các bản vẽ khu vực nguy hiểm và danh sách các thiết bị điện được xác nhận phải được đặt trên giàn để sử dụng trong quá trình kiểm tra trong khai thác.

b) Nếu hệ thống khí sạch được sử dụng, hệ thống đó và sự hoạt động phù hợp của các thiết bị và báo động kèm theo phải được kiểm tra.

c) Chi tiết xem thêm tại 2.8.

2.7.11.11 Cửa tại khu vực nguy hiểm, thông gió và báo động

Tất cả các cửa, thiết bị thông gió và báo động liên quan tới các khu vực nguy hiểm phải được kiểm tra và thử phù hợp với quy định tại 2.8.

2.7.11.12 Báo động mức trong bể trộn bùn

Theo quy định tại 2.9.7.

2.7.11.13 Dừng các quạt thông gió và lỗ khoét

a) Các phương tiện được trang bị để dừng các quạt thông gió phục vụ các buồng máy và để đóng tất cả các cửa ra vào, quạt thông gió, không gian hình vòng xung quanh ống khói và các lỗ khoét khác vào các không gian như vậy phải được thử. Các phương tiện này phải có khả năng được vận hành bằng tay từ bên ngoài các không gian đó trong trường hợp có cháy.

b) Các phương tiện điều khiển từ xa được trang bị để dừng các máy lai quạt đẩy và quạt hút, các bơm chuyển dầu đốt, bơm tăng áp nhiên liệu và các bơm nhiên liệu tương tự khác phải được thử. Các phương tiện này phải được đặt bên ngoài các không gian mà tại đó có thể phát sinh đám cháy.

c) Ngoài các phương tiện dừng được điều khiển từ xa yêu cầu ở trên, phải có phương tiện để dừng thiết bị được đặt trong chính không gian đó và phải được thử.

2.7.11.14 Hệ thống dừng sự cố

Việc dừng sự cố có chọn lọc hoặc đồng thời của tất cả thiết bị điện phải được thử và trình tự dừng phải phù hợp với trình tự được đề xuất nêu trong Sổ vận hành của giàn (theo 7.5.4 của TCVN 12823-3).

2.7.11.15 Chiếu sáng trên sàn sân bay trực thăng

Sự hoạt động của hệ thống chiếu sáng trên sàn sân bay trực thăng phải được kiểm tra. Sự hoạt động phù hợp của hệ thống chiếu sáng sau khi mất điện cũng phải được kiểm tra.

2.7.11.16 Chiếu sáng hàng hải và chiếu sáng chướng ngại vật

Sự hoạt động của hệ thống chiếu sáng hàng hải và chiếu sáng chướng ngại vật phải được kiểm tra phù hợp với quy định tại 2.7.7.

2.8 Kiểm tra vùng nguy hiểm**2.8.1** Yêu cầu chung đối với kiểm tra vùng nguy hiểm**2.8.1.1** Phạm vi kiểm tra

Phần này liên quan đến kiểm tra các hạng mục dưới đây trên giàn khoan di động tại nhà máy chế tạo, bao gồm các yêu cầu về kiểm tra và chạy thử trên giàn. Các yêu cầu đối với thiết kế được nêu trong TCVN 12823-3. Các hạng mục phải được kiểm tra và thử với sự chứng kiến của đăng kiểm viên trước khi bàn giao giàn:

- 1) Bố trí của các khu vực nguy hiểm;
- 2) Các lỗ khoét và sự xuyên vách ảnh hưởng đến phạm vi các khu vực nguy hiểm;
- 3) Lắp đặt và chức năng của các cửa, miệng khoang giữa các khu vực nguy hiểm và các không gian tiếp giáp;
- 4) Lắp đặt và chức năng của hệ thống thông gió trong khu vực nguy hiểm và các không gian liền kề;

- 5) Lắp đặt máy trong khu vực nguy hiểm;
- 6) Lắp đặt cáp và thiết bị điện trong khu vực nguy hiểm;
- 7) Lắp đặt cáp và thiết bị điện trong kho sơn và buồng ắc quy;
- 8) Hệ thống đường ống phục vụ các khu vực nguy hiểm.

2.8.1.2 Giải thích từ ngữ

Xem 3.2 Phần I của Quy chuẩn này và mục 3 của TCVN 12823-3.

2.8.2 Lỗ khoét và sự xuyên kết cấu ảnh hưởng đến phạm vi các khu vực nguy hiểm

2.8.2.1 Lỗ khoét

a) Khi một lỗ khoét không có thiết bị đóng kín khí, tại các boong biên hoặc vách biên giữa các khu vực hoặc không gian được phân loại là khu vực nguy hiểm và ít nguy hiểm hoặc không nguy hiểm, toàn bộ khu vực hoặc không gian được phân loại là ít nguy hiểm hơn sẽ được coi là cùng loại với khu vực nguy hiểm hơn.

b) Sự giảm nhẹ chỉ có thể áp dụng nếu lỗ khoét được đóng kín cố định có thiết bị đóng kín khí bất bằng bu lông hoặc có cửa đáp ứng yêu cầu về bố trí và các yêu cầu tại 2.8.2.1 đến 2.8.2.2 một cách thích hợp.

c) Khi một lỗ khoét không được trang bị thiết bị làm kín khí, tại các boong hoặc vách biên giữa một khu vực hoặc không gian được phân loại nguy hiểm và không gian hở không nguy hiểm, khu vực nguy hiểm sẽ mở rộng tới không gian hở không nguy hiểm. Khu vực nguy hiểm được mở rộng sẽ được phân loại như được xác định trong 7.6.3 của TCVN 12823-3, và mọi máy hoặc thiết bị điện nằm trong khu vực nguy hiểm mở rộng phải phù hợp cho hoạt động an toàn của khu vực nguy hiểm đó.

2.8.2.2 Sự xuyên qua sàn hoặc vách

a) Bất kỳ sự xuyên qua của kết cấu, đường ống và đường dây điện tại các sàn hoặc vách giữa một vùng hoặc không gian được phân loại là nguy hiểm và một vùng hoặc không gian kín ít nguy hiểm hoặc không nguy hiểm phải được duy trì tính toàn vẹn kín khí của sàn hoặc vách.

b) Thử sự xuyên qua sàn hoặc vách

Sự xuyên qua hoàn toàn phải được thử để chứng minh tính kín khí của biên. Việc thử có thể được thực hiện theo một trong các phương pháp sau:

- (1) Thử bằng vòi rồng (thường được sử dụng cho sự xuyên qua của kết cấu hoặc ống);
- (2) Thử áp suất khí (thường được sử dụng cho sự xuyên qua của nhiều cáp);
- (3) Thử không phá hủy bề mặt (NDT), như thử bằng phương pháp thẩm thấu chất lỏng màu. Thử bằng phương pháp này cần phân tích mức độ hiệu quả để thống nhất sử dụng.

2.8.3 Điều kiện thông gió và lối đi ảnh hưởng đến phạm vi các vùng nguy hiểm

2.8.3.1 Trường hợp có lối đi cho các mục đích vận hành, bất kỳ không gian kín nào không được đề cập tại 7.6.2.2 hoặc 7.6.2.3 của TCVN 12823-3 và có một lối đi trực tiếp tới bất kỳ vị

trí Vùng 1 hoặc Vùng 2 sẽ trở thành vùng giống như vùng đó, ngoại trừ các yêu cầu tại các mục 2.8.3.2 đến 2.8.3.6.

2.8.3.2 Không gian Vùng 1 kín hoặc Vùng 2 kín có lối đi trực tiếp tới bất kỳ vị trí nào tại Vùng 1 (xem Hình 4).

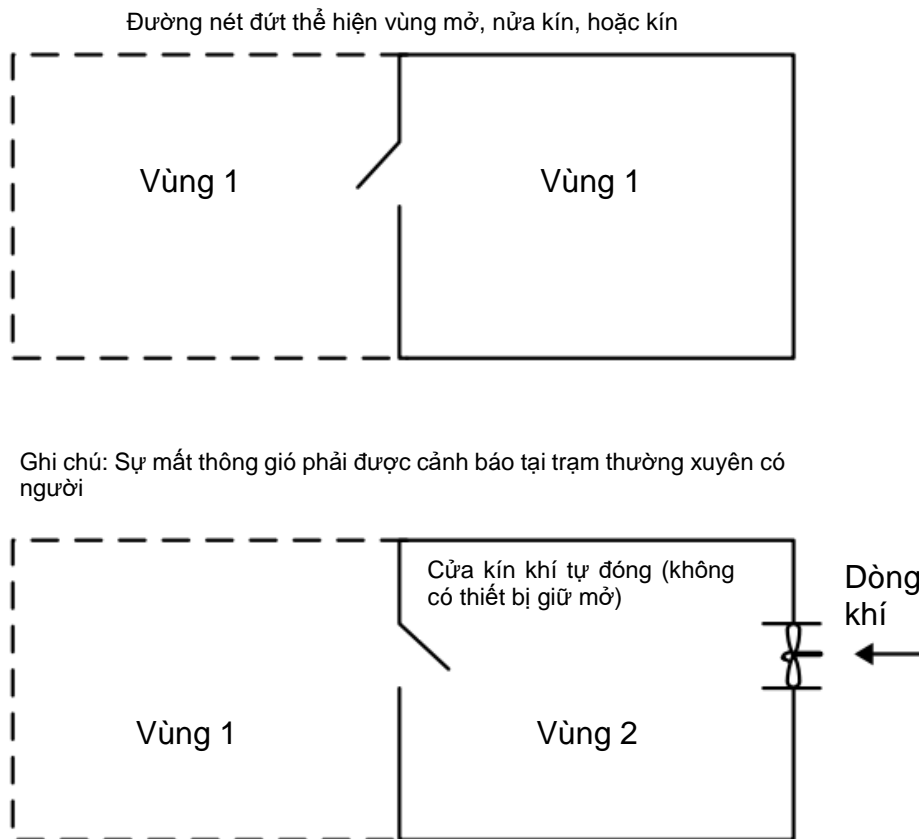
2.8.3.2.1 Lối đi giữa Vùng 1 kín và bất kỳ vị trí nào Vùng 1

Bất kỳ không gian kín Vùng 1 có lối đi trực tiếp tới một vị trí của Vùng 1 nửa kín phải được trang bị một cửa mở vào phía không gian Vùng 1 nửa kín.

2.8.3.2.2 Lối đi giữa không gian kín Vùng 2 tới bất kỳ vị trí nào Vùng 1

Một không gian kín có lối đi trực tiếp tới bất kỳ vị trí nào Vùng 1 được xem như là Vùng 2, với điều kiện phải đáp ứng cả ba điều kiện nêu dưới đây:

- (1) Lối đi phải được trang bị cửa kín khí mở vào không gian Vùng 2; và
- (2) Việc thông gió phải đảm bảo sao cho khi mở cửa dòng khí đi từ không gian Vùng 2 vào Vùng 1; và
- (3) Sự mất thông gió dương (positive ventilation) trong vị trí Vùng 2 được báo động tại một trạm có người thường xuyên.



Hình 4 – Minh họa lối đi đến Vùng 1

2.8.3.3 Không gian kín Vùng 2 hoặc Vùng không nguy hiểm có lối đi trực tiếp tới bất kỳ vị trí nào Vùng 2 (xem Hình 5).

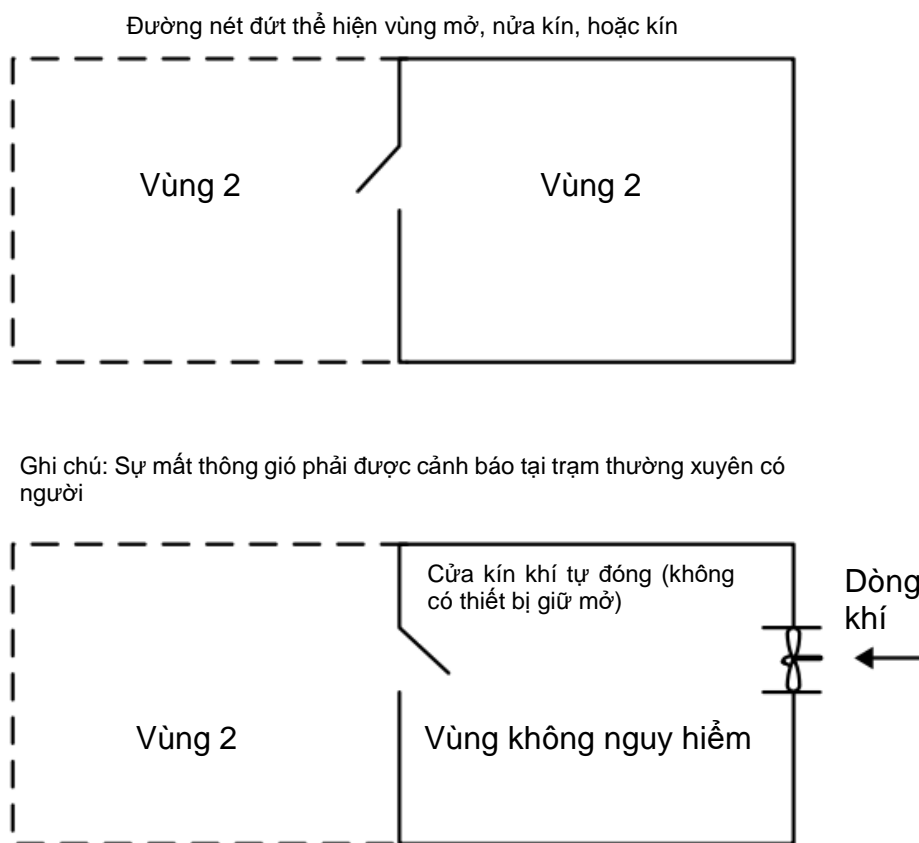
2.8.3.3.1 Lối đi giữa không gian kín Vùng 2 tới bất kỳ vị trí nào Vùng 2 khác

Một không gian kín Vùng 2 có lối đi trực tiếp tới một vị trí Vùng 2 nửa kín phải có cửa mở về phía không gian Vùng 2 nửa kín.

2.8.3.3.2 Lối đi giữa không gian kín Vùng 2 tới bất kỳ vị trí nào của Vùng không nguy hiểm

Một không gian kín có lối đi trực tiếp tới bất kỳ vị trí nào Vùng 2 được xem là không nguy hiểm, với điều kiện đảm bảo ba điều kiện sau đây:

- (1) Lối đi được trang bị cửa tự đóng kín khí mở về phía không gian không nguy hiểm; và
- (2) Sự thông gió phải đảm bảo sao cho khi cửa mở luồng khí đi từ không gian không nguy hiểm tới Vùng 2; và
- (3) Sự mất thông gió dương trong vị trí khu vực không nguy hiểm được báo động tại một trạm có người thường xuyên.



Hình 5 – Minh họa lối đi tới Vùng 2

2.8.3.4 Không gian Vùng không nguy hiểm kín có lối đi trực tiếp tới Vùng 1

2.8.3.4.1 Lối đi giữa Vùng 1 kín và Vùng 1 khác

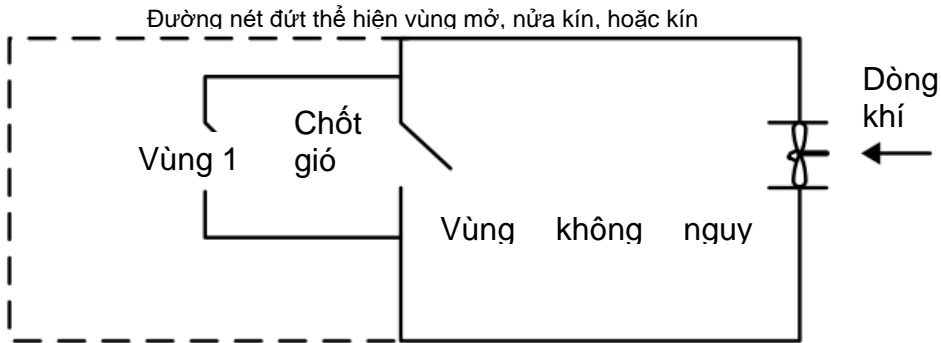
Xem tại 2.8.3.2.1.

2.8.3.4.2 Lối đi giữa không gian Vùng không nguy hiểm kín và Vùng 1

Một không gian kín có lối đi tới bất kỳ vị trí nào của Vùng 1 được coi là không nguy hiểm, nếu như đáp ứng ba điều kiện sau đây:

- 1) Lối đi được trang bị các cửa kín khí tự đóng tạo thành khóa khí, hoặc một cửa kín khí tự đóng mở về phía không gian không nguy hiểm và không có thiết bị giữ cửa mở; và

- 2) Sự thông gió phải sao cho khi cửa hoặc các cửa của khóa khí mở, dòng không khí sẽ từ không gian không nguy hiểm đi vào Vùng 1 (không gian không nguy hiểm có thông gió chênh áp cao hơn so với Vùng 1); và
- 3) Sự mất chênh áp thông gió phải được báo động tại một trạm có người thường xuyên.



Ghi chú: Sự mất chênh áp thông gió phải được cảnh báo tại trạm thường xuyên có người



Hình 6 – Minh họa lối đi từ khu vực kín không nguy hiểm tới Vùng 1

2.8.3.5 Cửa và miệng khoang

2.8.3.5.1 Miệng khoang hoặc cửa kín khí trên sàn hoặc vách giữa một khu vực hoặc không gian được phân loại là nguy hiểm và một khu vực hoặc không gian ít nguy hiểm hoặc không nguy hiểm, phải được duy trì tính toàn vẹn kín khí của sàn hoặc vách.

2.8.3.5.2 Các cửa hoặc miệng khoang kín khí phải được thử để chứng minh tính kín khí của biên. Việc thử có thể được thực hiện bằng một trong các phương pháp dưới đây:

- a) Thử vòi rồng (thường được sử dụng ở những nơi không có thiết bị điện hoặc máy có thể bị ảnh hưởng bởi nước bắn tóe);
- b) Thử áp suất dòng khí (được khuyến cáo cho tất cả các cửa kín khí lắp đặt trên các vách tạo thành lối đi trực tiếp được đề cập trong 2.8.3.2 đến 2.8.3.4).

2.8.3.5.3 Nếu cửa kín khí được thử theo 2.8.3.5.2 b) nêu trên, áp suất khí sử dụng phải là tự nhiên và được cung cấp bởi hệ thống thông gió lắp đặt trong từng khu vực, không gian liền kề. Trong quá trình thử, tất cả các quạt thông gió áp dụng được phải được vận hành đầy đủ, và sự mất áp suất dương (+) và mất chênh áp sẽ được thử đồng thời với thử các cửa.

2.8.3.5.4 Báo động cửa phải nghe và thấy được rõ ràng trong mức độ tiếng ồn khi giàn hoạt động bình thường.

2.8.3.6 Thông gió

2.8.3.6.1 Hệ thống thông gió cho các khu vực nguy hiểm và không nguy hiểm phải phù hợp với 7.6.4 của TCVN 12823-3. Tất cả kênh của hệ thống thông gió và các báo động thông gió liên quan phải được kiểm tra và thử.

2.8.3.6.2 Kênh thông gió

Các kênh thông gió kín khí được chế tạo để duy trì áp suất dương hoặc âm bên trong phải được thử thích hợp để kiểm tra độ kín sau khi lắp đặt trên giàn và trước khi thử chức năng hệ thống thông gió và báo động được yêu cầu từ 2.8.3.2 đến 2.8.3.4.

2.8.3.6.3 Quạt thông gió không phát tia lửa

Các quạt được sử dụng để thông gió trong khu vực nguy hiểm phải là kiểu không phát tia lửa phù hợp với 7.3.5.4 và 7.6.5.2 của TCVN 12823-3.

Thử kiểu các quạt không phát tia lửa phải được thực hiện sử dụng một tiêu chuẩn được chấp nhận theo thông lệ công nghiệp dầu khí quốc tế. Các báo cáo thử phải có để kiểm tra.

2.8.3.6.4 Báo động mất thông gió hoặc quá áp

Nếu được trang bị, các báo động mất thông gió và quá áp thông gió phải được nhìn thấy và nghe thấy rõ ràng tại vị trí cục bộ và các trạm điều khiển với mức độ ồn khi giàn hoạt động bình thường.

2.8.4 Lắp đặt máy

Nếu lắp đặt trong các khu vực nguy hiểm, hệ thống máy phải được lắp đặt phù hợp với 7.6.5 của TCVN 12823-3.

2.8.5 Thiết bị và lắp đặt trong khu vực nguy hiểm

2.8.5.1 Yêu cầu chung

a) Tất cả thiết bị và cáp điện lắp đặt trong khu vực nguy hiểm phải phù hợp với 7.6.5 của TCVN 12823-3.

b) Tất cả thiết bị điện được lắp đặt theo các bản vẽ được thẩm định phải được kiểm tra lắp đặt. Dựa trên kết quả kiểm tra, một danh mục cuối của thiết bị điện phải được lập bởi nhà máy chế tạo, và danh mục này phải được xác nhận bởi đăng kiểm viên kiểm tra. Danh mục thiết bị điện và các bản vẽ khu vực nguy hiểm được xác nhận phải được lưu trên giàn để sử dụng khi kiểm tra trong khai thác.

c) Lắp đặt cáp

Việc lắp đặt cáp điện phải phù hợp với 7.3.5.1.4 của TCVN 12823-3.

d) Mạch chiếu sáng

Việc lắp đặt các mạch chiếu sáng phải phù hợp với 7.3.5.1.5 của TCVN 12823-3. Công tắc và các thiết bị bảo vệ thiết bị chiếu sáng phải được dán nhãn thích hợp để phân biệt.

e) Các biển cảnh báo cố định

Các biển cảnh báo cố định phải được lắp đặt trong vùng lân cận của các khu vực nguy hiểm có thiết bị điện được lắp đặt để thông báo cho nhân viên thực hiện việc bảo trì, sửa chữa hoặc kiểm tra về việc có danh sách trang thiết bị trong các khu vực nguy hiểm nêu tại 7.3.1.3 của TCVN 12823-3 để sử dụng nếu cần.

2.8.5.2 Các hệ thống và thiết bị chịu áp và kiểu an toàn

2.8.5.2.1 Đảm bảo sự phù hợp

Khi có quy định cho phép và được thẩm định để lắp đặt, tất cả các thiết bị điện của kiểu an toàn phải được thử kiểu và có kết quả thử nghiệm chứng minh rằng chúng phù hợp cho các khu vực nguy hiểm và sản phẩm theo thiết kế được thử như vậy.

2.8.5.2.2 Hệ thống an toàn về bản chất

- a) Hệ thống an toàn về bản chất phải phù hợp với 7.3.5.2.2 của TCVN 12823-3.
- b) Khoảng phụ để phân chia các thành phần an toàn về bản chất khỏi các hệ thống không an toàn về bản chất, như được yêu cầu tại 7.3.5.2.2.2 của TCVN 12823-3, phải có một biển tên nhận diện chỉ ra rằng thiết bị bên trong là an toàn về bản chất và cấm thực hiện các sửa chữa và thay đổi trái phép.

2.8.5.2.3 Thiết bị chịu áp

- a) Thiết bị chịu áp phải phù hợp với 7.3.5.2.3 của TCVN 12823-3.
- b) Nếu sử dụng hệ thống thanh lọc hoặc nén khí, hệ thống khí thanh lọc và hoạt động của thiết bị làm sạch hoặc nén khí cũng như việc mất điện hoặc thông gió và báo động được trang bị phải được thử phù hợp với 7.3.5.2.3 của TCVN 12823-3.

2.8.5.3 Thiết bị điện được sử dụng sau khi dừng giàn

- a) Như được nêu tại 7.5.4.1 của TCVN 12823-3, tất cả thiết bị điện nằm tại các vị trí bên ngoài có khả năng hoạt động sau khi dừng giàn phải được kiểm tra phù hợp cho việc lắp đặt trong các vị trí thuộc Vùng 2.
- b) Thiết bị được lắp đặt hoặc được sử dụng tại các vị trí bên ngoài của giàn và cần sử dụng sau khi dừng giàn bao gồm: hệ thống chiếu sáng sự cố, hệ thống báo động chung, hệ thống kiểm soát chống phun trào, hệ thống truyền thanh công cộng, và hệ thống thông tin liên lạc an toàn vô tuyến và thiết bị khác có liên quan.

2.8.6 Kho sơn và tủ ắc quy

Bố trí lối đi, thông gió và thiết bị điện lắp đặt trong kho sơn và tủ điện phải phù hợp tương ứng với 7.3.5.3 và 7.3.2.4 của TCVN 12823-3.

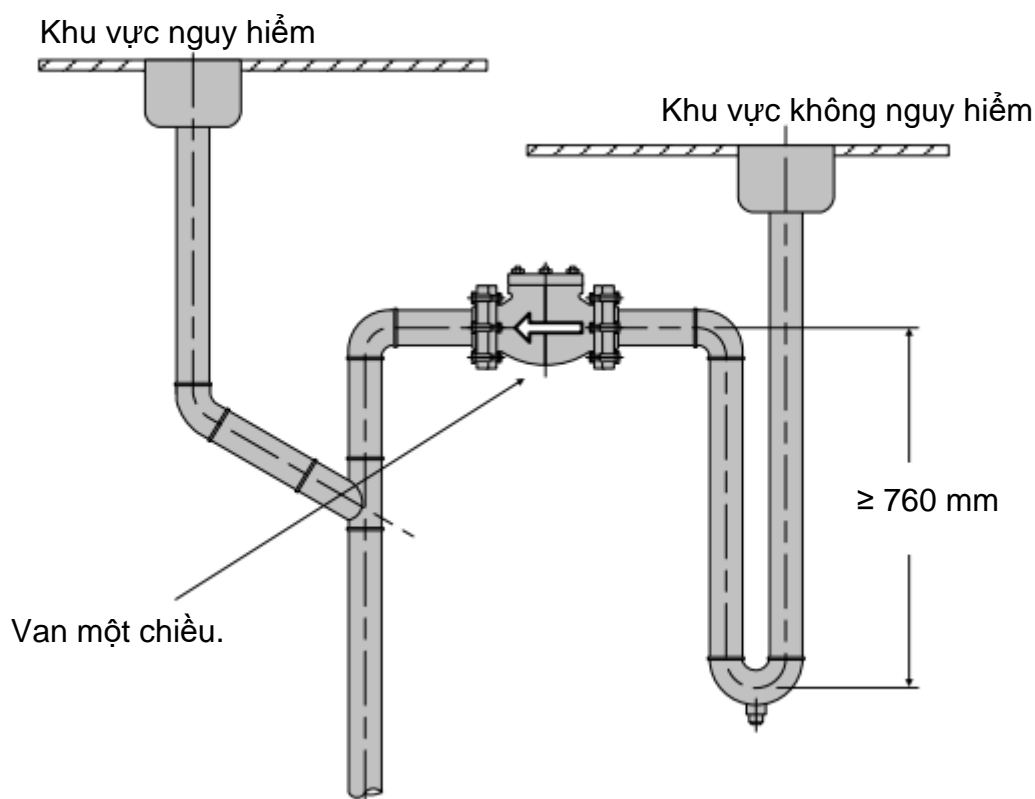
2.8.7 Đường ống và lắp đặt trong khu vực nguy hiểm

2.8.7.1 Hệ thống đường ống vận chuyển chất lỏng không nguy hiểm phải được cách ly khỏi các hệ thống đường ống có thể chứa chất lỏng gây nguy hiểm. Có thể có các kết nối giao cắt của hệ thống đường ống nếu có biện pháp để tránh việc hệ thống chất lỏng không nguy hiểm bị nhiễm chất chất nguy hiểm.

2.8.7.2 Các hệ thống đường ống như ống xả và thoát nước bắt nguồn trong một khu vực nguy hiểm phải được dẫn đến một kết hoặc thiết bị chứa nguy hại. Ống xả nguy hiểm không cần phải tách biệt khỏi các ống xả không nguy hiểm, với điều kiện các kết nối không tạo ra điều kiện không an toàn khi có khả năng tích tụ các chất lỏng và khí nguy hiểm vào các khu vực không nguy hiểm.

2.8.7.3 Lắp đặt ống xi-phông và van một chiều

Trong một điều kiện không an toàn có thể xảy ra do sự liên kết của đường ống nguy hiểm và không nguy hiểm, các ống xả không nguy hiểm phải được trang bị ống xi phông để bẫy các khí nguy hiểm. Nếu có khả năng chất lỏng nguy hiểm lọt vào các khu vực không nguy hiểm, van một chiều phải được lắp đặt. Chiều cao của ống xi phông phải không nhỏ hơn 760 mm và van một chiều phải được lắp ở phía cuối của dòng chảy (xem minh họa tại Hình 7). Cả ống xi phông và van đều phải tiếp cận được để bảo dưỡng.



Hình 7 – Minh họa kết nối xả điển hình

2.8.7.4 Phạm vi của các khu vực nguy hiểm

Các hệ thống đường ống như các ống đo và ống thông hơi của một không gian không nguy hiểm, bắt đầu hoặc kết thúc trong không gian nguy hiểm sẽ làm cho khu vực an toàn trở thành nguy hiểm và phải chịu các quy định như không gian nguy hiểm. Việc lắp đặt các đường ống như vậy phải ngăn ngừa các khu vực an toàn trở thành nguy hiểm.

2.8.7.5 Đường ống nhựa dẫn điện trong các khu vực nguy hiểm

a) Bất kể chất lỏng được vận chuyển là gì, đường ống nhựa đi qua một khu vực nguy hiểm phải dẫn điện. Điện trở trên mỗi đơn vị dài của ống và phụ tùng không được vượt quá $1 \times 10^5 \Omega/m$. Xem tại 2.4.7.4d).

b) Nếu các ống và thiết bị dẫn điện không đồng đều, các lớp dẫn điện phải được bảo vệ chống lại khả năng phát tia lửa gây hại tới thành ống.

c) Việc lắp đặt ống nhựa dẫn điện phải được thử để xác nhận đáp ứng các điều sau:

- (1) Điện trở nối đất từ bất kỳ điểm nào trong hệ thống không vượt quá 1 MΩ. Điện trở phải được kiểm tra phù hợp với sự chứng kiến của đăng kiểm viên;
- (2) Nếu sử dụng, các dây nối đất hoặc đai liên kết phải tiếp cận được để kiểm tra. Phải kiểm tra rằng chúng được đặt tại vị trí nhìn thấy được.

2.9 Kiểm tra an toàn kỹ thuật phòng chống cháy

2.9.1 Yêu cầu chung

2.9.1.1 Mục này liên quan đến việc kiểm tra và thử phải được thực hiện đối với các đặc tính an toàn chống cháy trong quá trình chế tạo, lắp đặt và thử giàn tại nhà máy chế tạo. Các yêu cầu về tài liệu thiết kế được nêu trong TCVN 12823-4.

2.9.1.2 Tất cả các cuộc kiểm tra và thử phải được chứng kiến và ghi nhận bởi đăng kiểm viên trước khi thử đường dài.

2.9.1.3 Giàn đã được cấp Giấy chứng nhận an toàn giàn khoan di động trên biển

Khi giàn được cấp Giấy chứng nhận an toàn giàn khoan di động trên biển, giấy chứng nhận này sẽ được coi cơ sở thể hiện rằng giàn đã tuân thủ các quy định tại 2.9.3. Trong các trường hợp khác, các bản vẽ và thông tin yêu cầu phải được trình nộp thẩm định thiết kế theo quy định và các đợt kiểm tra phải được thực hiện.

2.9.2 Kiểm tra các đặc tính an toàn cháy

2.9.2.1 Tất cả các đặc tính an toàn cháy tại mục này phải được lắp đặt và thử phù hợp với các quy định hoặc tiêu chuẩn được công nhận theo thông lệ quốc tế.

2.9.2.2 Chi tiết kết cấu chống cháy, vật liệu và phương pháp chế tạo phải phù hợp với FTP Code (IMO MSC.61(67)), một cách thích hợp, và quy định II-2/5.3 và II-2/6 của SOLAS, như áp dụng cho tàu hàng.

2.9.2.3 Sổ hoặc tài liệu tương tự đã được thông qua liên quan tới các chi tiết và thực tiễn phòng chống cháy chủ động và thụ động, bao gồm cả các hạng mục như lắp đặt bọc chống cháy và phụ trợ, sự xuyên qua vách ngăn và sàn của các ống, cáp và kênh thông gió, chi tiết nối, lắp đặt van chặn lửa.. một cách thích hợp, phải có để kiểm tra. Nếu có phương pháp xuyên qua sàn hoặc vách ngăn cấp A hoặc cấp B, chúng phải được Đăng kiểm thẩm định trên cơ sở quy định của công ước SOLAS 1974 và sửa đổi bổ sung.

2.9.2.4 Quản lý chất lượng đối với các đặc tính an toàn phòng chống cháy của giàn phải bao gồm tối thiểu các hạng mục sau đây, một cách thích hợp:

- (1) Chất lượng vật liệu và khả năng truy xuất nguồn gốc;
- (2) Kiểm tra hệ thống chống cháy thụ động;
- (3) Kiểm tra và thử các hệ thống chống cháy chủ động;
- (4) Kiểm tra và thử các hệ thống dập cháy;

- (5) Kiểm tra và thử các hệ thống phát hiện khí và đám cháy;
- (6) Kiểm tra và thử các hệ thống thông gió;
- (7) Kiểm tra và thử các bố trí dừng hoạt động.

2.9.3 Hệ thống chống cháy thụ động

2.9.3.1 Tất cả các hệ thống chống cháy thụ động phải phù hợp với các bản vẽ được phê duyệt và phù hợp theo 2.9.3 này.

2.9.3.2 Giàn phải tuân thủ các yêu cầu của mục này liên quan đến kết cấu chống cháy, bảo vệ các không gian sinh hoạt, phục vụ và các trạm điều khiển.

2.9.3.3 Kết cấu chống cháy

2.9.3.3.1 Vật liệu chế tạo

a) Tất cả thép được sử dụng trong chế tạo phải có bằng chứng về sự phù hợp với 2.3 của Phần II này. Các vật liệu không phải thép phải có hồ sơ hoặc tài liệu thích hợp của nhà sản xuất cho thấy sự phù hợp của sản phẩm và hồ sơ hoặc tài liệu đó phải có sẵn để kiểm tra.

b) Cấm sử dụng các vật liệu có chứa a-mi-ăng.

2.9.3.3.2 Tính toàn vẹn chống cháy của vách và sàn

a) Vách và sàn phải được chế tạo và bảo vệ phù hợp với các mục áp dụng được trong 4.2.1 của TCVN 12823-4, bao gồm cả các bảng liên quan xác định tính toàn vẹn chống cháy của vách và sàn, và phù hợp với các bản vẽ được thẩm định. Các yêu cầu này áp dụng cho tất cả các kết cấu cố định và khu vực sinh hoạt tạm thời hoặc di động (kể cả các không gian làm việc).

b) Tính toàn vẹn chống cháy của vách và sàn phải được xác minh chỉ sau khi được kiểm tra và thử phù hợp cho các mục đích kết cấu.

2.9.3.3.3 Tính chống cháy của vách và sàn

a) Tính chống cháy của vách và sàn phải được đảm bảo phù hợp khi:

- (1) Vách cấp A và B có cáp điện, ống, máng xuyên qua;
- (2) Vách cấp A có dầm, xà hoặc các kết cấu khác xuyên qua, hoặc;
- (3) Vách cấp B có các thiết bị của hệ thống thông gió, chiếu sáng và các thiết bị tương tự khác xuyên qua.

b) Ống xuyên qua sàn và vách cấp A hoặc B phải là loại vật liệu được duyệt, có xét đến nhiệt độ mà vách và sàn đó yêu cầu phải chịu.

c) Chi tiết ống xuyên qua các vách và sàn cấp A, theo 4.2.1.11.1 của TCVN 12823-4 và Hình 1 của TCVN 12823-4. Đối với chi tiết ống xuyên qua vách và sàn cấp B, theo 4.2.1.12 của TCVN 12823-4 và Hình 2 của TCVN 12823-4.

d) Các khu vực bị xuyên qua được đề cập ở trên phải được kiểm tra, thử theo phạm vi được thống nhất. Các ống xuyên qua vách hoặc sàn cấp A có thể được thử bằng NDT bề mặt.

2.9.3.3.4 Chi tiết kết cấu chống cháy tại các nút giao nhau, điểm nối và vị trí xuyên qua

a) Khi kiểm tra tính toàn vẹn chống cháy của vách và sàn, cần lưu ý đặc biệt tới các chi tiết kết cấu chống cháy tại các nút và vị trí xuyên qua. Các khu vực giao nhau hoặc các khớp nối và tất cả các dạng xuyên qua phải tránh các nguy cơ truyền nhiệt. Trừ khi có chỉ định cụ thể được chỉ ra trên bản vẽ, tại các vị trí cần được bảo vệ chống lại sự truyền nhiệt, phạm vi bọc cách nhiệt phải được tăng thêm tối thiểu 450 mm so với nút giao hoặc khớp nối. Chi tiết xem tại 4.2.1 của TCVN 12823-4.

b) Kết cấu chống cháy tại các nút và vị trí xuyên thủng phải được áp dụng, tốt nhất là khi tính toàn vẹn chống cháy được kiểm tra xác nhận và chỉ sau khi sàn và vách được kiểm tra và thử phù hợp cho các mục đích kết cấu.

2.9.3.3.5 Cửa sổ và cửa húp lô

Cửa sổ và cửa húp lô phải được kiểm tra phù hợp với 4.2.1.8 của TCVN 12823-4, và được lắp đặt theo các bản vẽ được thẩm định.

2.9.3.3.6 Cửa chống cháy

a) Cửa chống cháy phải được kiểm tra phù hợp với 4.2.1.9 của TCVN 12823-4 và được lắp đặt theo các bản vẽ được thẩm định. Đối với các điều kiện chấp nhận lắp đặt các cửa kín nước tại các biên kín lửa, xem 4.2.1.9 của TCVN 12823-4. Bản ghi các cuộc thử theo FTP Code (IMO MSC .61(67)) phải có để kiểm tra.

b) Nếu cửa chống cháy tự đóng được cho phép có móc giữ cửa tích hợp cơ cấu nhả từ xa kiểu an toàn sự cố, cơ cấu nhả từ xa phải được thử.

2.9.3.4 Bảo vệ tại các không gian sinh hoạt, không gian làm việc và các trạm điều khiển

Bảo vệ của tất cả các không gian sinh hoạt, không gian làm việc và các trạm điều khiển phải được kiểm tra và xác minh phù hợp với các bản vẽ được thẩm định. Các hạng mục dưới đây phải được kiểm tra bằng mắt thường và thử theo yêu cầu:

a) Các vách của không gian sinh hoạt

Tất cả các vách của không gian sinh hoạt phải được kiểm tra trước khi được gắn vào vị trí ghép nối. Chi tiết xem tại 4.2.3 của TCVN 12823-4 và 4.2.4 của TCVN 12823-4.

b) Cầu thang

Tất cả cầu thang phải được kiểm tra trước khi được gắn vào vị trí ghép nối. Chi tiết xem thêm tại 4.2.5 của TCVN 12823-4 và 4.2.6 của TCVN 12823-4.

c) Tấm chặn

Tất cả các tấm chặn được yêu cầu theo 4.2.7 của TCVN 12823-4 phải được kiểm tra trước khi được gắn vào vị trí ghép nối. Kết cấu, đường ống hoặc cáp điện xuyên qua các tấm chặn phải duy trì tính toàn vẹn của tấm chặn. Các bản vẽ chống cháy được thẩm định phải được sử dụng cho chi tiết lắp đặt và xuyên qua.

d) Vật liệu bọc cách nhiệt và khung

Tất cả các vật liệu cách nhiệt và khung phải được kiểm tra. Chi tiết nêu tại 4.2.8 của TCVN 12823-4 và 4.2.9 của TCVN 12823-4.

e) Các bề mặt lan truyền ngọn lửa chậm

Các bề mặt dưới đây phải có các đặc tính lan truyền ngọn lửa chậm:

- (1) Tất cả các bề mặt hở tại các hành lang và tường bao cầu thang;
- (2) Bề mặt trong các không gian bị che kín hoặc không thể tiếp cận;
- (3) Các bề mặt hở của trần.

f) Lớp bọc trang trí

Nếu các vách, lớp lót và trần được bọc lớp trang trí dễ cháy, lớp bọc này phải phù hợp với 4.2.11 của TCVN 12823-4. Nếu sử dụng lớp bọc trang trí, phải có bằng chứng về sự phù hợp.

g) Các lớp phủ chính trên sàn

Các lớp phủ chính lên mặt sàn, nếu áp dụng (theo 4.2.12 của TCVN 12823-4) phải là các vật liệu không dễ bắt lửa hoặc làm tăng tính độc hại hoặc nguy hiểm cháy nổ khi nhiệt độ tăng. Nếu lớp phủ lên mặt sàn được sử dụng, phải có bằng chứng về sự phù hợp.

h) Lớp phủ của các bề mặt bên trong hờ

Sơn, vec-ni và các lớp phủ khác được sử dụng trên các bề mặt bên trong hờ không được có tính chất gây nguy cơ hỏa hoạn và không có khả năng tạo ra nhiều khói hoặc hơi độc hại (theo 4.2.13 của TCVN 12823-4). Nếu các bề mặt bên trong hờ được phủ, phải có bằng chứng về sự phù hợp.

i) Ống thông gió

Các ống thông gió phải được kiểm tra và thử phù hợp với các bản vẽ được thẩm định và phù hợp với 4.2.14 của TCVN 12823-4.

j) Ống thông gió xuyên qua các vách hoặc sàn cấp A

Các ống thông gió xuyên qua các vách hoặc sàn cấp A phải phù hợp với các bản vẽ được thẩm định và theo 4.2.15 của TCVN 12823-4 theo khả năng áp dụng được. Nếu được trang bị, các van thông gió phải được kiểm tra và thử.

k) Ống thông gió trong các buồng máy loại A, khu vực nguy hiểm và nhà bếp

Việc chế tạo và bố trí các ống thông gió phục vụ cho các buồng máy loại A, các khu vực nguy hiểm và nhà bếp phải được kiểm tra và thử phù hợp với các bản vẽ được thẩm định và 4.2.16 của TCVN 12823-4.

Nếu được trang bị, các van thông gió phải được kiểm tra và thử.

l) Ống thông gió trong các không gian sinh hoạt, không gian phục vụ và các trạm điều khiển

- (1) Việc chế tạo và bố trí các ống thông gió phục vụ cho các không gian sinh hoạt, không gian phục vụ và các trạm điều khiển phải được kiểm tra và thử phù hợp với các bản vẽ được thẩm định và 4.2.17 của TCVN 12823-4.
- (2) Nếu được trang bị, các van thông gió phải được kiểm tra và thử.

m) Các ống thông gió xuyên qua các vách và sàn cấp B

Các ống thông gió xuyên qua các vách và sàn cấp B phải được kiểm tra phù hợp với các bản vẽ được thẩm định và 4.2.18 của TCVN 12823-4.

n) Ống dẫn khí xả từ các bếp và nhà bếp

Việc chế tạo và bố trí các ống dẫn khí xả từ các bếp và nhà bếp phải được kiểm tra phù hợp với các bản vẽ được thẩm định, và tương ứng theo 4.2.19 của TCVN 12823-4 và 4.2.20 của TCVN 12823-4.

o) Thiết bị đóng cửa hệ thống thông gió

Thiết bị đóng cửa các đường hút và đường xả chính của hệ thống thông gió phải được lắp đặt bên ngoài không gian được thông gió.

p) Dừng thông gió cưỡng bức

Việc thông gió cưỡng bức trong các không gian sinh hoạt, làm việc, các trạm điều khiển, buồng máy và các khu vực nguy hiểm phải được kiểm tra phù hợp với 4.2.22 của TCVN 12823-4, và các biện pháp dừng thông gió phải được thử.

q) Cửa sổ và cửa tròn thông sáng trên các vách biên A-60

- (1) Cửa sổ, cửa húp lô lắp đặt trên các biên cấp A-60 đối diện với khu vực sàn khoan phải được kiểm tra phù hợp với 4.2.23 của TCVN 12823-4.
- (2) Nếu cửa sổ và cửa húp lô được lắp đặt cửa chớp hoặc màn chắn nước, các trang bị phải được thử chức năng.

r) Bố trí thông gió trong các không gian sinh hoạt và trạm điều khiển

Thông gió cho các không gian sinh hoạt hoặc trạm điều khiển phải được bố trí sao cho có thể ngăn sự xâm nhập của các chất dễ cháy, khí độc hại, hoặc khói từ khu vực xung quanh.

s) Ống cân bằng khí

Nếu ống cân bằng khí được trang bị, chúng phải phù hợp với 4.2.25 của TCVN 12823-4.

2.9.4 Chống cháy chủ động – Hệ thống cố định

2.9.4.1 Yêu cầu chung

2.9.4.1.1 Tất cả hệ thống cố định chống cháy chủ động cố định phải phù hợp với các bản vẽ được thẩm định và phù hợp với 2.9.4 này.

2.9.4.1.2 Tất cả các giàn phải đáp ứng các yêu cầu của 2.9.4 này liên quan đến sơ đồ kiểm soát cháy, bơm cứu hỏa, đường ống chữa cháy chính, họng chữa cháy, ống chữa cháy, vòi chữa cháy và đầu nối bờ quốc tế.

2.9.4.2 Sơ đồ kiểm soát cháy

Giàn phải có các sơ đồ kiểm soát cháy được thẩm định phù hợp với 4.3.2 của TCVN 12823-4. Nếu vào thời điểm cuối cùng mà các thay đổi nhỏ là cần thiết và sơ đồ kiểm soát cháy đã được nộp để thẩm định, đăng kiểm viên có thể kiểm tra, xác nhận tính chính xác, và giàn có thể sử dụng sơ đồ đó cho đến khi giàn nhận được kết quả thẩm định. Việc sử dụng bản sơ đồ

kiểm soát cháy được xác nhận bởi đăng kiểm viên như vậy không cần phải coi là một hạng mục chưa hoàn thành.

2.9.4.3 Bơm cứu hỏa

Phải có ít nhất hai bơm cứu hỏa hoạt động độc lập. Các hạng mục dưới đây ảnh hưởng tới tính phù hợp và khả năng hoạt động của bơm cứu hỏa được lắp đặt trên giàn và phù hợp với 4.3.4.1.1 của TCVN 12823-4 phải được kiểm tra:

- (1) Kiểm tra tất cả các bơm cứu hỏa đã được chứng nhận;
- (2) Kiểm tra vị trí và hoạt động của các bơm cứu hỏa;
- (3) Nếu được trang bị, kiểm tra và thử các dạng bơm khác được sử dụng cho việc chống cháy chủ động;
- (4) Kiểm tra áp suất đầu ra tại họng chữa cháy (áp suất tối thiểu 3,5 bar tại họng chữa cháy, và áp suất tối đa tại bất kỳ họng chữa cháy phải sao cho có thể kiểm soát hiệu quả họng chữa cháy);
- (5) Thử công suất của bơm chữa cháy (công suất phải được chứng minh và tuân thủ 4.3.4.1.1.5 của TCVN 12823-4);
- (6) Nếu được lắp đặt, thử các van an toàn (theo 4.3.4.1.1.6 của TCVN 12823-4);
- (7) Nếu được lắp đặt, việc lắp đặt và thử kết cấp nước trung gian (theo 4.3.4.1.1.7);
- (8) Nếu bơm cứu hỏa lấy nước từ hệ thống nước cao áp chính (như trường hợp một hệ thống không lấy nước từ một kết cấp nước trung gian trên giàn tự nâng), phải kiểm tra bố trí và các biện pháp phòng ngừa được yêu cầu theo 4.3.4.1.1.8 của TCVN 12823-4.

2.9.4.4 Đường ống chữa cháy chính

Hệ thống đường ống chữa cháy chính phải được kiểm tra và thử phù hợp với 4.3.4.1.2 của TCVN 12823-4 và được xác minh theo các bản vẽ được thẩm định.

2.9.4.5 Họng chữa cháy, ống chữa cháy, vòi phun và đầu nối bờ quốc tế

2.9.4.5.1 Các họng chữa cháy, ống chữa cháy, vòi phun và đầu nối bờ quốc tế phải được kiểm tra và thử phù hợp với 4.3.4.1.3 của TCVN 12823-4 và được xác minh theo các bản vẽ được thẩm định.

2.9.4.5.2 Họng chữa cháy

Số lượng và vị trí của các họng chữa cháy phải được xác minh thực tế sau khi hoàn thành và lắp đặt kết cấu, máy và thiết bị trên giàn. Cần kiểm tra rằng chiều dài đơn của ống chữa cháy có thể vươn tới bất kỳ phần nào của giàn mà thông thường thuyền viên có thể tiếp cận được trong quá trình giàn đang vận hành, phải được xác nhận bằng việc đo đạc thực tế.

2.9.4.5.3 Ống chữa cháy

a) Tất cả các vòi rồng chữa cháy phải phù hợp với 4.3.4.1.3.2 của TCVN 12823-4 và được trang bị các khớp nối và đầu phun. Ngoài ra, phải có dự phòng một bộ vòi chữa cháy hoàn chỉnh.

b) Hồ sơ của các vòi chữa cháy cấp bởi phòng thí nghiệm độc lập thể hiện rằng chúng được chế tạo từ vật liệu bền theo tiêu chuẩn được công nhận.

c) Các ống chữa cháy phải có đủ chiều dài để tạo ra luồng nước đến bất kỳ không gian nào có yêu cầu sử dụng. Chiều dài của vòi rồng chữa cháy phải tối thiểu 10 m, nhưng không lớn hơn:

- (1) 15 m trong không gian buồng máy;
- (2) 20 m trong các không gian khác và boong hồ;
- (3) 25 m đối với các boong hồ có chiều rộng lớn nhất vượt quá 30 m.

d) Tất cả các ống chữa cháy phải được thử kín nếu thấy cần thiết trước khi được đưa lên giàn và được sử dụng như một phần của hệ thống chữa cháy chủ động đã được thử. Việc thử này có thể được thực hiện trước khi thử đường dài hoặc trước khi bàn giao giàn.

2.9.4.5.4 Đầu phun

Các đầu phun hai chức năng kết hợp được trang bị trên giàn và phù hợp với 4.3.4.1.3.3 của TCVN 12823-4 phải được kiểm tra.

2.9.4.5.5 Đầu nối bờ quốc tế

Đối với các giàn dạng mặt nước, các đầu nối bờ quốc tế được trang bị và phù hợp với 4.3.4.1.3.4 của TCVN 12823-4 phải được kiểm tra.

2.9.5 Chống cháy chủ động – Các hệ thống cố định bổ sung

2.9.5.1 Yêu cầu chung đối với các hệ thống bổ sung

2.9.5.1.1 Tất cả các hệ thống chống cháy cố định chủ động bổ sung được trang bị theo 4.3.5.1 của TCVN 12823-4 phải phù hợp theo bản vẽ được thẩm định và phù hợp với mục 2.9.5 này.

2.9.5.1.2 Tất cả các giàn phải phù hợp với các yêu cầu của mục 2.9.5 này liên quan tới các hệ thống chữa cháy cố định bổ sung, đặc biệt là hệ thống chữa cháy bằng khí, hệ thống bọt, phun nước, bảo vệ sàn sân bay trực thăng, và bảo vệ các kho chứa sơn và chất lỏng dễ cháy, nếu có.

2.9.5.2 Hệ thống chữa cháy bằng khí

2.9.5.2.1 Tất cả các hệ thống chống cháy cố định chủ động bổ sung được trang bị theo 4.3.5.1 của TCVN 12823-4 phải phù hợp với các bản vẽ được thẩm định.

2.9.5.2.2 Kho chứa công chất khí dập cháy

Phòng cất trữ công chất khí dập cháy phải được đặt ở vị trí và được thông gió hữu hiệu phù hợp với 4.3.5.2 của TCVN 12823-4.

2.9.5.2.3 Báo động khí dập cháy

Phải có các trang bị để đưa ra các cảnh báo tự động bằng âm thanh khi có sự xả khí dập cháy vào bất kỳ không gian nào có người tiếp cận. Báo động phải được thực hiện tối thiểu 20 giây trước khi khí được xả. Các báo động có thể được vận hành bằng khí nén (bằng chính công

chất dập cháy hoặc bằng không khí) hoặc bằng điện. Hoạt động của các báo động phải được bố trí theo 4.3.5.2.1.3 của TCVN 12823-4 và phải được thử.

2.9.5.2.4 Điều khiển

Bố trí trang bị các bộ điều khiển bằng tay độc lập phải được xác minh, và phải thử điều khiển.

2.9.5.2.5 Hệ thống CO₂

a) Ngoài các yêu cầu có thể áp dụng được trong Quy chuẩn này, hệ thống chữa cháy CO₂ cố định phải phù hợp với Quy định 10.4.2 và 10.4.3 Chương 2 của SOLAS 1974 và các sửa đổi bổ sung có hiệu lực, và với Chương 1.4 và Chương 5 của Bộ luật FSS. Hệ thống CO₂ cố định áp suất thấp phải phù hợp với 25.2.2 của QCVN 21:2015/BGTVT và các sửa đổi.

b) Việc lắp đặt hệ thống CO₂ phải được kiểm tra theo các bản vẽ đã được thẩm định và hệ thống phải được thử chức năng bằng một loại khí an toàn cho sức khỏe con người.

2.9.5.3 Hệ thống bọt

2.9.5.3.1 Hệ thống bọt giãn nở cao cố định

a) Ngoài các yêu cầu áp dụng được của Quy chuẩn này, các hệ thống bọt giãn nở cao cố định phải phù hợp với 6.2.1 và 6.2.2 của FSS Code.

b) Hệ thống chữa cháy bằng bọt cố định sử dụng không khí bên trong phải được thiết kế, chế tạo và thử theo các yêu cầu được chỉ ra tại MSC.1/Circ.1271 của Tổ chức Hàng hải quốc tế.

c) Chất tạo bọt phải là kiểu được công nhận (theo MSC/Circular 670 của Tổ chức Hàng hải quốc tế).

2.9.5.3.2 Hệ thống bọt giãn nở thấp

a) Hệ thống bọt giãn nở thấp có thể được trang bị trong các buồng máy bổ sung cho hệ thống chữa cháy cố định được yêu cầu.

b) Ngoài các yêu cầu áp dụng được của Tiêu chuẩn, hệ thống bọt giãn nở thấp cố định phải phù hợp với 6.2.1 và 6.2.2 của FSS Code. Chất tạo bọt phải là kiểu được công nhận (theo MSC/Circular 582 của Tổ chức Hàng hải quốc tế).

2.9.5.4 Hệ thống cố định bằng phun nước có áp

2.9.5.4.1 Ngoài các yêu cầu áp dụng được của Tiêu chuẩn, hệ thống chữa cháy cố định bằng phun nước phải phù hợp với Chương 7 của FSS Code.

2.9.5.4.2 Việc lắp đặt hệ thống chữa cháy cố định bằng phun nước có áp lực phải được kiểm tra theo các bản vẽ được thẩm định và chức năng hệ thống được thử bằng nước ngọt. Nếu như việc sử dụng nước có thể gây ra hư hại cho các máy móc và trang thiết bị xung quanh, được phép thử bằng môi chất khác.

2.9.5.5 Bảo vệ sàn sân bay trực thăng

2.9.5.5.1 Yêu cầu chung đối với bảo vệ sàn sân bay trực thăng

a) Tại các khu vực của giàn được quy định cho các hoạt động của máy bay trực thăng, chi tiết của các trang bị phải phù hợp với các bản vẽ được thẩm định và trang bị của hệ thống chống cháy được viện dẫn tại 4.3.5.7.2 của TCVN 12823-4 được đặt gần các tiếp cận tới các khu vực đó.

b) Các đỉnh của lầu trên boong ngay phía bên dưới sàn sân bay trực thăng phải được kiểm tra rằng không có bất kỳ lỗ hổng nào cho phép các chất lỏng dễ cháy từ sàn sân bay xâm nhập vào lầu đó. Thoát nước trên sàn sân bay cần phù hợp với 6.6.9 của TCVN 12823-3.

2.9.5.5.2 Sàn sân bay trực thăng không có khả năng tiếp nhiên liệu

Trang bị và bố trí thiết bị chống cháy phù hợp với 4.3.5.7.2 của TCVN 12823-4 phải được kiểm tra.

2.9.5.5.3 Sàn sân bay trực thăng có khả năng tiếp nhiên liệu

a) Trang bị và bố trí thiết bị chống cháy phù hợp với 4.3.5.7.2 của TCVN 12823-4 phải được kiểm tra.

b) Chức năng của hệ thống bọt cố định phải được chứng minh và lưu lượng cấp bọt phải được đo đạc.

2.9.5.6 Kho chứa sơn và chất lỏng dễ cháy

Các hệ thống chữa cháy cho các kho chứa sơn và chất lỏng dễ cháy hoặc bất kỳ các không gian phục vụ tương tự được sử dụng để chứa các chất lỏng dễ cháy (như dầu nhớt, dung môi, chất dính kết) có được trang bị phù hợp với 4.3.5.8 của TCVN 12823-4 và được lắp đặt theo các bản vẽ được thẩm định, phải được kiểm tra và thử.

2.9.6 Chống cháy chủ động - Hệ thống chữa cháy di động

2.9.6.1 Yêu cầu chung

2.9.6.1.1 Tất cả thiết bị chữa cháy di động được trang bị theo 4.3.6 của TCVN 12823-4 phải phù hợp với các bản vẽ được thẩm định và phù hợp với mục 2.9.6 này.

2.9.6.1.2 Tất cả các giàn phải tuân thủ các yêu cầu của mục 2.9.6 này đối với bình chữa cháy bằng tay và cát, và bộ dụng cụ cho người chữa cháy.

2.9.6.2 Bình chữa cháy di động và cát

2.9.6.2.1 Bình chữa cháy di động

Việc lắp đặt tất cả các bình chữa cháy di động và bán di động trang bị theo số lượng và vị trí nêu tại Bảng 4 và Bảng 5 của TCVN 12823-4 phải được kiểm tra và được xác nhận là nhìn thấy được và dễ dàng tiếp cận.

2.9.6.2.2 Cát

Trên các giàn tự hành được trang bị các nồi hơi chính hoặc phụ đốt bằng dầu, từng buồng chứa nồi hơi phải được trang bị một thùng đựng chứa tối thiểu 0,28 m³ cát, mùn cưa tằm soda hoặc vật liệu khô khác có khả năng dập đám cháy dầu. Thay vào đó, có thể thay thế bằng một bình chữa cháy di động được công nhận và được chỉ định rõ trong bản vẽ được thẩm định.

2.9.6.3 Bộ dụng cụ cho người chữa cháy

2.9.6.3.1 Tất cả các bộ dụng cụ cho người chữa cháy được lắp đặt theo các sơ đồ được thẩm định phải được kiểm tra phù hợp với 4.3.6.2 của TCVN 12823-4. Mỗi bộ dụng cụ cho người chữa cháy phải được trang bị một thiết bị thở, một dây an toàn, một đèn an toàn, một rìu, giày và găng tay không cách điện, một mũ bảo hiểm cứng và quần áo bảo vệ.

2.9.6.3.2 Nếu được trang bị, thiết bị để nạp lại các bình chứa không khí phải được xác minh là phù hợp với 4.3.6.2.3 của TCVN 12823-4, và công suất nạp lại phải được thử để xác nhận tuân thủ với các yêu cầu tại Điều II-2/10.10.2.6 của SOLAS.

2.9.7 Hệ thống báo động và phát hiện cháy

2.9.7.1 Yêu cầu chung

2.9.7.1.1 Hệ thống báo động và phát hiện cháy được lắp đặt theo các bản vẽ được thẩm định phải được kiểm tra và thử phù hợp với 4.3.7.1 của TCVN 12823-4.

2.9.7.1.2 Các hệ thống báo động khác, như hệ thống báo động chung, báo động thông gió và báo động mức kết chứa bùn được trang bị trên giàn, được lắp đặt theo các bản vẽ được thẩm định phải được kiểm tra và thử phù hợp với 4.3.7.1 của TCVN 12823-4.

2.9.7.2 Thử hệ thống báo động

Kiểm tra kỹ lưỡng và thử các hệ thống báo động và phát hiện cháy, tốt nhất là trước khi trước khi giàn được đưa vào thử đường dài. Việc thử phải tối thiểu bao gồm thử tất cả các thiết bị phát hiện, các cơ cấu báo động cháy bằng tay, các báo động chung (bao gồm cả hệ thống truyền thanh công cộng), các bảng chỉ báo phát hiện cháy, và báo động thông gió. Các báo động còn lại có thể được thử trước khi bàn giao giàn.

2.9.8 Hệ thống phát hiện và báo động khí dễ cháy

2.9.8.1 Yêu cầu chung

2.9.8.1.1 Hệ thống báo động và phát hiện khí dễ cháy lắp đặt theo các bản vẽ được thẩm định phải được kiểm tra và thử phù hợp với 4.3.7.2 của TCVN 12823-4.

2.9.8.1.2 Kiểm tra kỹ lưỡng và thử hệ thống này và các báo động kèm theo, tốt nhất trước khi giàn bắt đầu đưa vào thử đường dài. Việc kiểm tra và thử phải bao gồm thử tất cả các thiết bị phát hiện và các bảng chỉ báo phát hiện khí.

2.9.8.2 Hệ thống báo động và phát hiện khí H₂S

2.9.8.2.1 Vị trí và các báo động của hệ thống cố định báo động và tự động phát hiện khí H₂S phải được kiểm tra và thử (theo 4.3.7.2 và 4.4.1.4 của TCVN 12823-4).

2.9.8.2.2 Hệ thống này phải được xác minh rằng nếu báo động tại các trạm điều khiển sự cố không được trả lời trong vòng 2 phút, báo động khí độc (H₂S) và đèn trạng thái trên sàn sân bay trực thăng sẽ được tự động kích hoạt.

2.9.8.2.3 Ngoài thiết bị cố định phát hiện tự động khí H₂S, tối thiểu hai thiết bị theo dõi khí H₂S cầm tay phải được trang bị trên giàn.

2.9.9 Trang bị

2.9.9.1 Yêu cầu chung

2.9.9.1.1 Các hạng mục được trang bị trên giàn như các hệ thống nêu trong mục này, phải phù hợp với các bản vẽ được thẩm định và phù hợp với mục này.

2.9.9.1.2 Kiểm tra kỹ lưỡng các phương tiện thoát hiểm, phương pháp tiếp cận, các lan can và tay vịn được lắp đặt dọc lối đi phải được thực hiện trước khi giàn bắt đầu thử đường dài.

2.9.9.2 Phương tiện thoát hiểm

2.9.9.2.1 Bố trí các lối đi thoát hiểm từ các không gian sinh hoạt, không gian phục vụ và trạm điều khiển, từ buồng máy loại A, từ các buồng máy khác, lầu và thượng tầng, cùng với cầu thang bộ hoặc thang đứng tại các lối thoát hiểm và tính dễ dàng tiếp cận và đi qua lối đi phải phù hợp với 4.4.1.1 của TCVN 12823-4.

2.9.9.2.2 Lưới lót sàn của các lối thoát hiểm

a) Nếu sử dụng lưới lót sàn dọc theo các lối đi thoát hiểm trong các khu vực có người, buồng máy loại A, các buồng máy khác, hoặc từ thượng tầng và lầu tới các khu vực tập kết lên xuống cứu sinh, vật liệu của lưới lót sàn phải bằng thép.

b) Vật liệu chế tạo lưới lót sàn không phải bằng thép, như nhựa cốt sợi, có thể được sử dụng nếu tuân thủ tiêu chuẩn thiết kế tương tự với các yêu cầu trong 6.2 của TCVN 12823-3.

(1) Độ bền chịu lửa của lưới lót sàn không phải bằng thép sử dụng tại các lối thoát hiểm trên các boong hờ và các không gian có thể phải chịu trực tiếp đám cháy hydrocarbon phải tuân thủ các yêu cầu của tiêu chuẩn độ bền chịu lửa "Mức 1" (L1).

(2) Độ bền chịu lửa của lưới lót sàn không phải bằng thép tại các lối thoát hiểm trên các boong hờ và các không gian không chịu trực tiếp đám cháy hydrocarbon phải tuân thủ các yêu cầu của tiêu chuẩn độ bền chịu lửa "Mức 2" (L2).

c) Các báo cáo thử vật liệu của nhà sản xuất đối với vật liệu của lưới lót sàn mức L1 và L2 phải có để kiểm tra.

d) Lưới lót sàn chế tạo từ vật liệu không phải thép có thể được sử dụng trong các không gian (như lối đi trong các không gian phục vụ, các không gian thường không có người, sàn bảo dưỡng máy) không nằm dọc theo các không gian quy định là lối thoát hiểm, với điều kiện vật liệu tuân thủ tiêu chuẩn thiết kế tương tự với các yêu cầu nêu trong 6.2 của TCVN 12823-3 và các yêu cầu trong tiêu chuẩn độ bền chịu lửa Mức 3 (L3).

2.9.9.3 Phương tiện tiếp cận và dời đi

Phương tiện để tiếp cận và dời đi phải phù hợp với 4.4.1.2 của TCVN 12823-4.

2.9.9.4 Lan can và tay vịn

Tất cả lan can và tay vịn được trang bị trên các khu vực boong, các lỗ khoét và sàn sân bay phải được kiểm tra phù hợp với 4.4.1.3 của TCVN 12823-4.

2.9.9.5 Trạm kiểm soát sự cố

2.9.9.5.1 Các trạm kiểm soát sự cố phải được kiểm tra phù hợp với 4.4.1.4 của TCVN 12823-4.

2.9.9.5.2 Việc thử tạo tiếp xúc để kích hoạt hệ thống báo động chung, hệ thống thông tin liên lạc giữa các trạm kiểm soát và tất cả các vị trí thiết yếu đối với an toàn của giàn và các thiết bị dừng khẩn cấp (theo 2.9.10) phải được thực hiện trước khi thử đường dài.

2.9.9.6 Bố trí trong buồng máy

Việc kiểm tra và thử, tùy theo mức độ áp dụng được, đối với các bố trí hoặc thiết bị dưới đây phải được thực hiện trước khi giàn bắt đầu thử đường dài.

- (1) Các quạt thông gió và các lỗ khoét phải được kiểm tra và thử (theo 4.4.1.5.1 của TCVN 12823-4);
- (2) Các trang thiết bị phụ trợ khác (theo 4.4.1.5.2 của TCVN 12823-4);
- (3) Các ống hút kết dầu (theo 4.4.1.5.3 của TCVN 12823-4);
- (4) Cụm máy đốt dầu (theo 4.4.1.5.4 của TCVN 12823-4).

2.9.9.7 Sự tách riêng các thiết bị lọc dầu nhiên liệu

2.9.9.7.1 Việc lắp đặt các thiết bị lọc và các trang bị về an toàn và chống cháy trong các không gian kín có thiết bị lọc phải được kiểm tra phù hợp với 4.4.1.6 của TCVN 12823-4.

2.9.9.7.2 Việc kiểm tra và bất kỳ cuộc thử nào được yêu cầu phải được thực hiện trước khi giàn bắt đầu thử đường dài.

2.9.9.8 Các biện pháp phòng cháy cho buồng máy

Các biện pháp phòng ngừa chống cháy cho buồng máy như được yêu cầu tại 4.4.1.8 của TCVN 12823-4 phải được kiểm tra. Việc kiểm tra và bất kỳ cuộc thử được yêu cầu phải được thực hiện trước khi giàn bắt đầu thử đường dài.

2.9.10 Bố trí dừng sự cố

2.9.10.1 Bố trí và hoạt động

2.9.10.1.1 Các bố trí trang bị phải có để ngắt kết nối hoặc dừng hoạt động, hoặc theo lựa chọn hoặc đồng thời, của tất cả các trang thiết bị điện, kể cả máy phát điện sự cố, ngoại trừ đối với các hoạt động nêu tại 2.9.10.2 từ trạm điều khiển sự cố. Việc kích hoạt các dừng hoạt động nêu trên có thể điều chỉnh theo bản chất của trường hợp khẩn cấp. Một trình tự đề xuất cho các dừng hoạt động phải có trong sổ vận hành của giàn.

2.9.10.1.2 Lưu ý, trong trường hợp giàn sử dụng hệ thống định vị động (DPS) là phương tiện duy nhất để duy trì vị trí, phải có các biện pháp riêng đối với việc ngắt hoặc dừng có chọn lọc các máy và thiết bị liên quan đến việc duy trì hoạt động của hệ thống DPS nhằm bảo vệ sự toàn vẹn của giếng.

2.9.10.2 Hoạt động sau khi dừng sự cố

- a) Các hoạt động dưới đây phải có thể vận hành được sau khi dừng sự cố:
 - (1) Chiếu sáng sự cố được yêu cầu theo 2.6.3 a)1) đến 2.6.3 a)4) trong vòng nửa giờ;
 - (2) Hệ thống báo động chung;
 - (3) Hệ thống kiểm soát chống phun trào;

- (4) Hệ thống truyền thanh công cộng;
- (5) Thông tin liên lạc vô tuyến điện và an toàn.

b) Tất cả các thiết bị tại các vị trí bên ngoài có khả năng hoạt động sau khi dừng sự cố phải thích hợp cho việc lắp đặt trong các vị trí tại Vùng 2.

2.10 Thử đường dài

2.10.1 Yêu cầu chung

- a) Quy trình thử đường dài phải được xây dựng bởi cơ sở chế tạo và phải thống nhất với Đăng kiểm trước khi bắt đầu thử đường dài.
- b) Trước khi thử đường dài, tối thiểu các hạng mục sau đây phải được thống nhất:
 - (1) Các quy trình thử đường dài cần thực hiện;
 - (2) Kế hoạch và thời lượng dự kiến của các cuộc thử sẽ được thực hiện trong quá trình thử đường dài;
 - (3) Nhân sự chủ chốt của nhà chế tạo, chủ giàn, người vận hành và các đại diện khác;
 - (4) Các cuộc thử bổ sung cần thực hiện.
- c) Trong quá trình thử đường dài của giàn, hoạt động của máy, các hệ thống điện và các đặc tính an toàn được yêu cầu phải được chứng minh phù hợp với quy định. Các thử nghiệm chức năng hoàn chỉnh phải được thực hiện, bao gồm cả chạy thử kéo dài và thử hoạt động của tất cả thiết bị bảo vệ và thử ổn định kiểm soát.
- d) Nếu giàn là giàn tự hành, thử điều động di chuyển bao gồm cả một đảo chiều chuyển động tiến toàn tốc sang lùi toàn tốc.

2.10.2 Thử ổn định

- a) Thử ổn định được yêu cầu thực hiện trên mọi giàn theo tiêu chuẩn phù hợp với thông lệ dầu khí quốc tế. Tham khảo ASTM F1321-14.
- b) Thử ổn định theo quy trình thống nhất phải được thực hiện tại vùng nước an toàn, có sự chứng kiến của đăng kiểm viên trước khi bắt đầu thử.
- c) Đối với một giàn được chế tạo từ cùng các bản vẽ của một giàn đã được thử nghiêng, yêu cầu về thử nghiêng có thể được miễn giảm, với điều kiện:
 - (1) Một tính toán về khối lượng và trọng tâm được lập, chỉ ra sự khác nhau giữa giàn chế tạo sau và giàn đã thử nghiêng, và;
 - (2) Trừ khi có chỉ định khác, các thông số tính toán khối lượng giàn không sau đó lần lượt được xác minh bởi một cuộc kiểm tra khối lượng giàn không, với sự chứng kiến của đăng kiểm viên và nằm trong các giới hạn được xác định tại SOLAS Điều II-1/B-1 (5.2). Nếu các giới hạn bị vượt quá, phải xác định được căn cứ để khẳng định được độ lệch đó không ảnh hưởng tới an toàn.

2.10.3 An toàn

- a) Thử đường dài chỉ được bắt đầu khi các bên tham gia đồng ý với các biện pháp đảm

đảm bảo an toàn thích hợp trên giàn. Điều này có thể bao gồm những hạng mục kiểm tra sau đây:

- (1) Sự chuẩn bị sẵn sàng hoạt động của tất cả bình chữa cháy di động bổ sung được đặt trên giàn;
- (2) Dán các sơ đồ an toàn và chống cháy tạm thời được sử dụng khi thử đường dài;
- (3) Tình trạng và sự lắp đặt thích hợp của các thiết bị cứu sinh cho nhân sự tham gia quá trình thử đường dài, đặc biệt nếu số lượng người vượt quá số lượng người của giàn (POB);
- (4) “Diễn tập rời giàn” với tất cả nhân sự tham gia thử đường dài;
- (5) “Diễn tập chữa cháy” với người chữa cháy được chỉ định.

b) Việc miễn giảm đối với bất kỳ hạng mục nào ở trên là trách nhiệm của Đăng kiểm trên cơ sở dữ liệu về chế tạo giàn. Nếu có miễn giảm việc miễn giảm phải được thể hiện bằng văn bản.

2.10.4 Thử kết cấu thân

Như được nêu trong 2.3.1, việc thử kết cấu thân như thử thủy tĩnh và thử kết cấu thân của các kết cấu có thể được thực hiện trong quá trình thử đường dài, với điều kiện phải được thống nhất với đăng kiểm viên trước khi bắt đầu thử đường dài, nếu các biên của kết cấu đã được thử khí tuân thủ từ trước, việc bơm đầy các kết cấu dẫn nước trong quá trình thử đường dài có thể được coi là thử kết cấu thân.

2.10.5 Thử giàn khoan tự nâng

2.10.5.1 Thử nâng hạ lần đầu

2.10.5.1.1 Việc thử phải bao gồm thử nâng toàn bộ kết cấu thân hoàn thiện đến một độ cao thiết kế giới hạn và sau đó hạ xuống, để chứng minh bố trí của các thanh răng của chân giàn, bánh răng và dẫn hướng, tính hiệu quả của các thiết bị khóa hoặc phanh và chức năng thích hợp của hệ thống nâng hạ cùng các chỉ báo theo dõi hệ thống an toàn điện.

2.10.5.1.2 Sau khi thử nâng hạ lần đầu, tất cả liên kết của chân giàn và liên kết chân tới đế chân hoặc liên kết với đế chống lún phải được kiểm tra bằng mắt thường để xác nhận rằng không có các hư hỏng hoặc biến dạng vĩnh viễn. Tất cả liên kết của chân giàn với đế chân hoặc đế chống lún phải được kiểm tra không phá hủy bằng một phương pháp thích hợp phát hiện vết nứt bề mặt. Ngoài ra, các bánh răng leo phải được kiểm tra bằng mắt thường đến mức tối đa có thể được.

2.10.5.2 Thử dầm trượt và công xôn tháp khoan di động

2.10.5.2.1 Trước khi đưa giàn vào khai thác, một cuộc thử chức năng các bố trí trượt dọc của công xôn tháp khoan và dầm trượt cũng như bất kỳ bố trí trượt ngang như sàn khoan phải được thực hiện bằng cách trượt các kết cấu khoan cùng với tháp khoan tới các giới hạn tối đa của hành trình.

2.10.5.2.2 Việc thử này phải được thực hiện sau khi toàn bộ hệ thống khoan và hệ thống hàng hải được lắp đặt trên giàn, mà các hệ thống đó có ảnh hưởng tới tải trọng làm việc của

các dầm. Trong khi thử, công xôn tháp khoan và dầm trượt không cần phải chịu tải trọng vượt quá tải trọng thiết kế cho phép của chúng.

2.10.6 Thử trên biển

2.10.6.1 Hoạt động của máy và hệ thống đường ống

2.10.6.1.1 Sự hoạt động tuân thủ của máy và hệ thống đường ống phải được xác nhận trong suốt quá trình thử đường dài.

2.10.6.1.2 Nếu có bất kỳ rung động quá mức nào của đường ống được ghi nhận trong quá trình thử đường dài, các rung động này phải được khắc phục sau khi hoàn thành thử.

2.10.6.2 Hệ thống dẫn

2.10.6.2.1 Hệ thống nước dẫn phải hoạt động tuân thủ trong suốt quá trình thử.

2.10.6.2.2 Trên giàn có cột ổn định, hệ thống dẫn phải được thử để chứng minh khả năng nâng giàn bắt đầu từ một điều kiện chúi tại chiều chìm hoạt động bình thường sâu nhất, lên một khoảng 4,6 m hoặc tới chiều chìm bão nguy hiểm, lấy khoảng cách lớn hơn, trong vòng 3 giờ. Việc thử phải phù hợp với quy trình dẫn đã được cung cấp cho vận hành giàn. Ngoài ra, tất cả hệ thống điều khiển và chỉ báo trong trạm điều khiển nước dẫn trung tâm phải hoạt động thích hợp trong suốt quá trình thử đường dài, đặc biệt trong quá trình thử dẫn.

2.10.6.3 Hệ thống la canh

2.10.6.3.1 Hệ thống la canh phải hoạt động tuân thủ trong suốt quá trình thử đường dài. Sự hoạt động tuân thủ của các báo động la canh và đầu hút từ các hố tụ nước la canh phải được xác minh trong quá trình chạy thử bằng việc thử hoặc kích hoạt ngẫu nhiên hệ thống.

2.10.6.3.2 Trên giàn có cột ổn định, hai hệ thống độc lập phát hiện mức nước la canh cao, đưa các báo hiệu nghe nhìn tại trạm điều khiển nước dẫn trung tâm phải được chứng minh trong quá trình thử đường dài, tốt nhất là khi giàn đang hoạt động bằng nguồn điện sự cố. Báo hiệu nghe nhìn về mức nước la canh cao tại trạm điều khiển nước dẫn trung tâm đối với buồng máy đẩy và buồng bơm trong phần thân phía dưới của giàn có cột ổn định phải được chứng minh trong quá trình chạy thử đường dài.

2.10.6.4 Trang bị điện đối với các hoạt động chính của giàn

2.10.6.4.1 Tất cả các thiết bị phụ trợ phải được thử trong các điều kiện làm việc. Mỗi máy phát điện phải được chạy trong một thời gian đủ dài để chứng minh sự hoạt động thích hợp, và hoạt động song song với tất cả các khả năng kết hợp phải được ghi nhận.

2.10.6.4.2 Mỗi động cơ điện phụ cần thiết cho hoạt động của giàn phải được chạy trong một thời gian đủ dài để chứng minh hiệu suất đáp ứng tại mức tải có thể dễ dàng đạt được. Tất cả các bảng điện chính và các bộ ngắt mạch phải được vận hành, nhưng không cần thiết phải toàn tải. Hoạt động của hệ thống chiếu sáng, thiết bị đốt nóng phải được kiểm tra. Toàn bộ hệ thống điện phải hoạt động phù hợp và sự sụt áp trên bất kỳ phần nào của hệ thống không được vượt quá 6%. Quy định chi tiết nêu tại 7.3.3.1.3 của TCVN 12823-3.

2.10.6.5 Thiết bị thông tin liên lạc

Trong quá trình thử đường dài, hoạt động của hệ thống thông tin liên lạc nội bộ phải đảm bảo

phù hợp với 7.2.8 của TCVN 12823-3. Hệ thống thông tin liên lạc bằng giọng nói được yêu cầu theo 7.2.8 của TCVN 12823-3 cần cung cấp đủ khả năng thực hiện đàm thoại trong khi giàn đang hành hải.

2.10.6.6 Hệ thống chữa cháy

2.10.6.6.1 Hệ thống chữa cháy chính, các bơm cứu hỏa chính, bơm cứu hỏa sự cố và bơm bọt phải hoạt động phù hợp trong suốt quá trình thử đường dài.

2.10.6.6.2 Sự hoạt động phù hợp của hệ thống chữa cháy cố định bằng nước phải được chứng minh trong quá trình thử đường dài bằng các bơm cứu hỏa chính và bơm sự cố. Điều này bao gồm việc thử xác nhận áp suất đầu ra từ vòi chữa cháy được nối với hai họng chữa cháy riêng biệt càng xa nhau càng tốt, với một trong hai họng phải được đặt tại sàn khoan. Áp suất đo được tại từng đầu phun vòi cứu hỏa tối thiểu phải bằng 3,5 bar và áp suất tối đa phải cho thấy rằng người chữa cháy có thể điều khiển một vòi chữa cháy một cách hiệu quả.

2.10.6.7 Nguồn điện chính

Nguồn điện chính phải hoạt động phù hợp trong suốt quá trình thử đường dài.

2.10.6.8 Nguồn điện sự cố

Khởi động tự động của nguồn điện sự cố phải được chứng minh trong quá trình thử đường dài. Trên các giàn tự hành, việc thử này phải được chứng minh tốt nhất khi giàn đang chuyển động và tối thiểu tại tốc độ hành hải chậm nhất.

2.10.6.9 Hệ thống phân phối điện

Hệ thống phân phối điện chính, hệ thống tiếp mát bằng thân giàn, hệ thống phân bố nối đất, các kết nối cáp điện từ bờ hoặc từ bên ngoài, và đồng bộ, phải hoạt động phù hợp trong suốt quá trình thử đường dài. Không yêu cầu việc thử cụ thể.

2.10.6.10 Hệ thống bảo vệ mạch điện

Bảo vệ cho các máy phát điện, ắc quy, kết nối cáp điện từ bờ hoặc bên ngoài, mạch nhánh của động cơ điện, mạch biến áp, đồng hồ đo, đèn hoa tiêu và các mạch điều khiển, phải hoạt động phù hợp trong suốt quá trình thử đường dài. Không yêu cầu việc thử cụ thể.

2.10.6.11 Hệ thống chiếu sáng và đèn tín hiệu hàng hải

2.10.6.11.1 Hệ thống chiếu sáng chung, chiếu sáng sự cố, các đèn chướng ngại vật, đèn trên sàn máy bay và các đèn hàng hải phải hoạt động phù hợp trong suốt quá trình thử đường dài.

2.10.6.11.2 Toàn bộ hệ thống phải hoạt động phù hợp và sự sụt điện áp tại bất kỳ bộ phận nào của hệ thống không được vượt quá 6%.

2.10.6.11.3 Sự hoạt động phù hợp của đèn chiếu sáng sự cố sau điều kiện tàu mất điện phải được đảm bảo. Sự chiếu sáng đầy đủ trong tất cả các trạm điều khiển, lối thoát, và các trạm tập trung phải được kiểm tra.

2.10.6.12 Hệ thống truyền thanh công cộng và hệ thống báo động chung

2.10.6.12.1 Hệ thống truyền thanh công cộng phải hoạt động phù hợp trong suốt quá trình thử đường dài. Sự hoạt động phù hợp phải được kiểm tra trong quá trình thử bằng việc kích hoạt

hoặc thử ngẫu nhiên hệ thống. Với giàn đang di chuyển hoặc trong các điều kiện hoạt động bình thường, mức độ âm tối thiểu của các thông báo sự cố phải bằng:

- (1) Tại các khu vực bên trong, 75 dB (A) và tối thiểu 20 dB (A) trên mức nhiễu nói;
- (2) Tại các khu vực bên ngoài, 80 dB (A) và tối thiểu 15 dB (A) trên mức nhiễu nói.

2.10.6.12.2 Cần lưu ý đặc biệt đến các buồng máy hoặc không gian làm việc có mức độ ồn trung bình lớn hơn các khu vực khác trên giàn.

2.10.6.12.3 Hệ thống báo động chung phải có thể nghe được rõ ràng tại tất cả các phần của giàn. Báo động phải liên tục sau khi được kích hoạt cho đến khi được tắt bằng tay hoặc bị gián đoạn tạm thời bởi một thông báo trên hệ thống truyền thanh công cộng. Hệ thống báo động chung phải hoạt động phù hợp trong suốt quá trình thử đường dài. Sự hoạt động phù hợp phải được kiểm tra trong quá trình thử bằng việc kích hoạt hoặc thử ngẫu nhiên hệ thống. Đối với giàn đang di chuyển hoặc trong các điều kiện hoạt động bình thường, mức cường độ âm tối thiểu của báo động phải bằng:

- (1) Mức cường độ âm tối thiểu đối với báo động sự cố trong các không gian bên trong phải bằng 80 dB và tối thiểu 10 dB (A) cao hơn mức ồn xung quanh trong quá trình vận hành thiết bị bình thường trong điều kiện thời tiết trung bình. Trong cabin không có loa phóng thanh, một bộ chuyển đổi báo động bằng điện phải được lắp đặt;
- (2) Mức cường độ âm tại các chỗ ngủ trong cabin hoặc phòng tắm trong phải tối thiểu 75 dB (A) và tối thiểu 10 dB (A) trên mức nhiễu xung quanh.

2.10.6.13 Hệ thống phát hiện và chống cháy

2.10.6.13.1 Hệ thống dừng và ngắt sự cố phải được kiểm tra trong quá trình chạy thử bằng việc kích hoạt hoặc thử ngẫu nhiên.

2.10.6.13.2 Hệ thống phát hiện cháy phải hoạt động phù hợp trong suốt quá trình chạy thử. Sự hoạt động phù hợp của hệ thống và các báo động phải được kiểm tra trong quá trình chạy thử bằng việc kích hoạt hoặc thử ngẫu nhiên hệ thống. Cần lưu ý đặc biệt đến các buồng máy hoặc không gian làm việc có mức độ ồn thông thường lớn hơn các khu vực khác trên giàn.

2.10.6.14 Hệ thống phát hiện khí

Hệ thống phát hiện khí phải hoạt động phù hợp trong suốt quá trình thử đường dài. Sự hoạt động phù hợp của hệ thống và báo động phải được kiểm tra trong quá trình thử bằng việc kích hoạt hoặc thử ngẫu nhiên hệ thống. Cần lưu ý đặc biệt đến các buồng máy hoặc không gian làm việc có mức độ ồn thông thường lớn hơn các khu vực khác trên giàn.

2.10.7 Thử đường dài đối với giàn tự hành

2.10.7.1 Thử toàn tải

- a) Chạy thử toàn tải cuối cùng phải được thực hiện với tất cả các máy cần thiết cho đẩy, máy lái và tời neo.
- b) Đối với các giàn mặt nước và giàn tự nâng, việc chạy thử phải được thực hiện tại chiều chìm tương ứng với mạn khô tối thiểu.

c) Đối với giàn có cột ổn định và giàn tự nâng, việc chạy thử phải được thực hiện tại mớn nước di chuyển hoặc càng gần mớn nước di chuyển càng tốt.

2.10.7.2 Thử tải tối thiểu

Các giàn có cột ổn định phải thực hiện chạy thử tải tối thiểu của tất cả các máy cần thiết cho đẩy giàn tại mớn nước hoạt động thiết kế.

2.10.7.3 Hoạt động của hệ thống điện, máy và các tính năng an toàn

Hoạt động của các hệ thống điện, máy và các đặc tính an toàn khác được yêu cầu theo Quy chuẩn này phải chứng minh được sự phù hợp.

2.10.7.4 Khởi động tàu chết

- a) Việc khôi phục lại hệ thống máy đẩy từ trạng thái tàu chết phải được chứng minh.
- b) Nguồn điện sự cố có thể được sử dụng để khôi phục máy đẩy, với điều kiện công suất riêng hoặc kết hợp với các nguồn có sẵn khác phải đủ để cung cấp tại cùng thời điểm cho các hoạt động được yêu cầu phải cung cấp điện theo 7.2.3.2.1 đến 7.2.3.2.4 của TCVN 12823-3.
- c) Nguồn điện sự cố và các nguồn điện khác cần thiết cho việc khôi phục lại máy đẩy phải có công suất sao cho năng lượng cần thiết để khởi động máy đẩy sẵn sàng trong vòng 30 phút khi mất điện. Năng lượng khởi động dự trữ của máy phát điện sự cố không được sử dụng trực tiếp để khởi động máy đẩy, nguồn điện chính, các nguồn phụ thiết yếu khác (trừ máy phát điện sự cố).

2.10.7.5 Thử máy lái

2.10.7.5.1 Yêu cầu chung khi thử máy lái

- a) Đường cáp điện, bảo vệ cho mạch động cơ máy lái, nguồn cấp điện sự cố, điều khiển, đo đạc, và các báo động phải hoạt động phù hợp trong suốt quá trình thử đường dài. Việc kiểm tra nguồn cấp điện sự cố, điều khiển, đo đạc và các báo động phải phù hợp yêu cầu.
- b) Máy lái phải có khả năng:
 - (1) Đưa bánh lái từ 35 độ từ mạn này sang 35 độ mạn kia khi giàn đang tiến về phía trước tại số vòng quay trục chân vịt liên tục lớn nhất tại đường nước tải trọng mùa hè và, trong các điều kiện tương tự, từ 35 độ từ mạn này sang 30 độ mạn kia trong thời gian không quá 28 giây, và:
 - (2) Với một trong số các bộ sinh lực (power unit) không hoạt động, đưa bánh lái từ 15 độ mạn này sang 15 độ mạn kia không quá 60 giây khi giàn đang tiến về phía trước tại đường nước tải trọng mùa hè với vận tốc bằng một nửa vận tốc lớn nhất hoặc 7 hải lý, lấy theo vận tốc nào lớn hơn.
- c) Việc thử máy lái phải được thực hiện với bánh lái ngập hoàn toàn trong nước. Nếu bánh lái không thể ngập hoàn toàn trong các điều kiện dần, các quy trình thay thế để thử bánh lái ngập không hoàn toàn phải được thống nhất với Đăng kiểm.

2.10.7.5.2 Thử toàn tốc

Hoạt động phù hợp phải được chứng minh trong các điều kiện sau:

- (1) Thay đổi vị trí bánh lái từ 35 độ mạn này sang 30 độ mạn kia trong vòng không quá 28 giây khi giàn đang chạy tiến về phía trước tại số vòng tua trực liên tục lớn nhất. Đối với chân vịt biến bước, bước chân vịt phải là bước thiết kế lớn nhất được thẩm định cho số vòng tua tiến lớn nhất nói trên;
- (2) Trừ khi áp dụng được 2.10.7.5.3(3), việc thử này phải được thực hiện với tất cả bộ sinh lực dự định cho hoạt động đồng thời đối với điều kiện này trong các điều kiện làm việc thực tế.

2.10.7.5.3 Thử một nửa vận tốc lớn nhất

Hoạt động phù hợp phải được chứng minh trong các điều kiện sau:

- (1) Thay đổi vị trí bánh lái từ 15 độ mạn này sang 15 độ mạn kia trong vòng không quá 60 giây khi giàn chạy ở tốc độ bằng một nửa tốc độ lớn nhất hoặc 7 knot, lấy theo tốc độ lớn hơn;
- (2) Việc thử phải được thực hiện với một trong các bộ sinh lực được sử dụng dự phòng theo 2.10.7.5.2(2);
- (3) Thử một nửa vận tốc lớn nhất có thể được miễn khi máy lái gồm hai bộ sinh lực giống hệt nhau tuân thủ các yêu cầu trong 2.10.7.5.2(1).

2.10.7.5.4 Máy lái có nhiều hơn hai bộ sinh lực

Nếu có từ ba bộ sinh lực trở lên, các quy trình thử phải được lưu ý riêng dựa trên các bố trí hoạt động được thẩm định riêng đối với hệ thống máy lái.

2.10.7.5.5 Giàn có trang bị chân vịt

Hoạt động theo thiết kế của chân vịt tại tốc độ định mức phải được chứng minh trong quá trình thử đường dài.

2.10.7.5.6 Giàn khoan có trang bị chân vịt bầu xoay

Hệ thống lái đối với các chân vịt bầu xoay phải tuân thủ các yêu cầu trong Chương 15 của Phần 3 QCVN 21:2015/BGTVT, một cách thích hợp, và các yêu cầu dưới đây:

- (1) Đối với giàn khoan được trang bị duy nhất một chân vịt bầu xoay làm phương tiện duy nhất để đẩy và lái, chân vịt đó phải được trang bị các hệ thống lái được thiết kế dự phòng sao cho khi một hư hỏng đơn xảy ra trên một hệ thống không làm ảnh hưởng đến hệ thống khác;
- (2) Đối với giàn được trang bị hai chân vịt bầu xoay làm phương tiện duy nhất để đẩy và lái, mỗi chân vịt phải được trang bị tối thiểu một hệ thống lái. Hệ thống lái cho mỗi chân vịt phải độc lập với hệ thống lái của chân vịt còn lại;
- (3) Mỗi chân vịt bầu xoay phải có khả năng xoay với một tốc độ không nhỏ hơn 0,4 r/min (từ 35 độ mạn này sang 35 độ mạn kia trong vòng không quá 28 giây) trong khi giàn đang đang tiến phía trước tại số vòng quay định mức liên tục lớn nhất của trục chân vịt và tại đường nước tải trọng mùa hè. Nếu chân vịt bầu xoay được bố trí xoay để chống va chạm hoặc điều động lùi, chân vịt bầu xoay phải có khả năng xoay với tốc độ không nhỏ hơn 2,0 rpm (180 độ không quá 15 giây) để nhằm tránh va chạm và điều động lùi.

2.10.7.5.7 Các hạng mục bổ sung

Việc thử đường dài cũng phải bao gồm vận hành và kiểm tra các hạng mục sau:

- (1) Các bộ sinh lực, kể cả chuyển tiếp giữa các bộ sinh lực;
- (2) Nguồn cấp điện sự cố, một cách thích hợp;
- (3) Điều khiển máy lái, kể cả chuyển tiếp điều khiển và điều khiển cục bộ;
- (4) Phương tiện liên lạc giữa lầu lái, buồng máy và buồng máy lái;
- (5) Các báo động và các thiết bị chỉ báo được yêu cầu theo Chương 15 của Phần 3 QCVN 21:2015/BGTVT (việc thử có thể được thực hiện tại cầu cảng);
- (6) Hệ thống nạp lại và tích trữ. Ngoài bình dầu thủy lực, phải có một két cố định độc lập chứa dầu thủy lực. Két chứa phải có dung tích đủ để nạp lại tối thiểu cho toàn bộ hệ thống thủy lực, kể cả bình dầu thủy lực. Két phải được nối cố định bằng ống theo phương pháp sao cho hệ thống có thể sẵn sàng được nạp lại từ một vị trí bên trong buồng máy lái. Két chứa phải có một hệ thống báo mức được thẩm định. Quy định cụ thể nêu tại 15.2.4 của Phần 3 QCVN 21:2015/BGTVT. Việc thử có thể được thực hiện tại cầu cảng;
- (7) Sự cô lập của một hệ thống truyền động lái và thời gian cho phục hồi khả năng lái (việc thử có thể thực hiện tại cầu cảng);
- (8) Nếu máy lái được thiết kế để tránh khóa thủy lực (theo 15.5.2 Phần 3 của QCVN 21:2015/BGTVT), chức năng này phải được chứng minh;
- (9) Nếu khả thi, mô phỏng của một hư hỏng đơn trong hệ thống thủy lực, và chứng minh các biện pháp được trang bị để cô lập và phục hồi khả năng lái.
- (10) Máy lái dừng trước khi bánh lái dừng, theo 15.4.8 Phần 3 của QCVN 21:2015/BGTVT.

2.10.7.6 Hệ thống liên lạc bên trong đối với giàn tự hành

a) Hệ thống liên lạc bên trong giữa buồng lái và các trạm điều khiển chính phải hoạt động phù hợp trong suốt quá trình thử đường dài. Sự hoạt động phù hợp phải được kiểm tra trong quá trình thử đầy.

b) Hệ thống liên lạc bằng giọng nói phải được kiểm tra xác nhận là khả năng thực hiện một cuộc đàm thoại trong khi giàn đang hành hải.

2.10.8 Thử neo

2.10.8.1 Khi giàn có các ký hiệu TEMMOOR hoặc POSMOOR, giàn phải được thực hiện thử để chứng minh khả năng hoạt động một cách thích hợp. Chi tiết xem tại Phụ lục A.

2.10.8.2 Bộ của hệ thống neo

a) Kết cấu bộ của hệ thống neo và kết cấu thân của giàn khoan phải được yêu cầu kiểm tra phù hợp với các bản vẽ được thẩm định.

b) Việc gá lắp phù hợp, căn chỉnh và hàn đính cho các bộ liên thân giàn cho tời neo, dẫn hướng, và các thành phần khác của hệ thống neo phải được kiểm tra bằng mắt thường. Trước

khi giàn bắt đầu thử neo, cần xác minh rằng các mối hàn hoàn thiện phải được kiểm tra không phá hủy bề mặt (tốt nhất là kiểm tra bằng bột từ).

2.10.8.3 Thử tời neo

a) Mỗi tời neo phải được thử trong các điều kiện làm việc sau khi lắp đặt trên giàn để chứng minh sự hoạt động phù hợp. Từng cụm tời phải được thử độc lập về phanh, chức năng ly hợp, nâng hạ xích và neo, hành trình của xích qua thiết bị nâng xích, chuyển xích qua ống lượn và ống dẫn xích, và việc sắp xếp xích và neo hiệu quả.

b) Cần phải xác nhận rằng neo nằm trong vị trí cất giữ và thiết bị chặn xích hoạt động đúng thiết kế nếu có.

c) Tốc độ nâng chính, như được nêu tại 16.2.2 Phần 3 của QCVN 21:2015/BGTVT, phải được đo đạc và kiểm tra với từng neo và chiều dài tối thiểu 82,5 m ngập nước và treo tự do. Khả năng phanh phải được thử bằng cách nhả và giữ dây xích ngắt quãng xen kẽ bằng việc sử dụng các phanh. Nếu độ sâu nước không đủ, cần phải có phương pháp thử khác thích hợp.

2.10.9 Hệ thống định vị động

2.10.9.1 Yêu cầu chung đối với thử hệ thống định vị động

Hệ thống định vị động phải được thử với sự chứng kiến của đăng kiểm viên, và các hạng mục thử được nêu trong 2.10.9.3 là để chứng minh rằng từng hạng mục của máy móc thiết bị và toàn bộ hệ thống đều phù hợp cho hoạt động của giàn sau khi chế tạo.

2.10.9.2 Phân tích các dạng hư hỏng và ảnh hưởng - Failure Mode and Effect Analysis (FMEA)

Mục đích của FMEA là đưa ra một mô tả các dạng hư hỏng khác nhau của thiết bị được đề cập về các chức năng của nó. Giàn có dấu hiệu cấp DPS-B và DPS-C phải được yêu cầu có FMEA.

2.10.9.3 Thử DP

2.10.9.3.1 Chương trình thử DP chi tiết, bao gồm kế hoạch thử phải được thống nhất trước khi thử. Chương trình thử DP phải được chuẩn bị để chứng minh mức độ dự trữ được lập trong FMEA, một cách thích hợp.

2.10.9.3.2 Môi trường thử phải thể hiện các điều kiện hoạt động thiết kế giới hạn càng nhiều càng tốt. Thử DP phải là một cuộc thử hoạt động đầy đủ của hệ thống định vị động, và tối thiểu bao gồm các hạng mục kiểm tra và thử sau đây:

a) Toàn bộ hệ thống DP phải được thử trong tất cả các chế độ hoạt động, với mô phỏng các điều kiện hư hỏng khác nhau để thử chuyển đổi các chế độ, hệ thống dự phòng và hệ thống báo động như:

- (1) Lỗi từng máy tính điều khiển tự động tại trạm chính;
- (2) Xác nhận được sự chuyển đổi tự động của máy tính điều khiển DP chờ mà không cần can thiệp bằng tay và không có bất kỳ tác động bất lợi nào đến sự duy trì trạm;
- (3) Lỗi hai máy tính điều khiển tự động;

- (4) Kiểm tra sự chuyển đổi bằng tay từ hệ thống điều khiển tự động sang máy tính điều khiển tự động dự phòng tại trạm điều khiển định vị động sự cố;
 - (5) Kiểm tra sự chuyển đổi bằng tay từ hệ thống điều khiển tự động sang cần điều khiển độc lập;
 - (6) Kiểm tra chương trình máy tính về hư hỏng đơn bao gồm mất chân vệt đẩy phụ hoặc nhóm chân vệt đẩy (dựa theo FMEA), vẫn duy trì đủ chân vệt trong trạng thái ổn định và các chế độ chuyển tiếp;
- b) Chiếm quyền ưu tiên bằng tay phải được chứng minh trong khi hoạt động bình thường và trong các điều kiện hư hỏng;
 - c) Các kết quả có thể cần phải trình lại để thẩm định nếu có các sự sai khác đáng kể giữa các kết quả dự kiến và thực tế;
 - d) Nếu xảy ra chệch hướng, cần trình nộp phân tích của trường hợp bất lợi nhất vẫn không vượt quá khoảng cách gây nguy hiểm cho hoạt động an toàn của giàn.

3 Kiểm tra trong quá trình khai thác giàn

3.1 Điều kiện để kiểm tra trong khai thác

3.1.1 Thông báo và sẵn sàng kiểm tra

Đối với các đợt kiểm tra được đề nghị, chủ giàn hoặc người đại diện của chủ giàn thông báo cho Đăng kiểm về thời gian và sự sẵn sàng của các hạng mục cần kiểm tra để thống nhất trước khi tiến hành. Đăng kiểm phối hợp với chủ giàn để thực hiện các cuộc kiểm tra theo chu kỳ kết hợp với các cuộc kiểm tra hư hỏng và sửa chữa (nếu có) nhằm tránh việc thực hiện lặp lại công việc.

3.1.2 Hư hỏng và sửa chữa

3.1.2.1 Khảo sát và sửa chữa

Các hư hỏng hoặc sửa chữa thân giàn, chân, cột hoặc các kết cấu, máy hoặc thiết bị khác, mà chúng ảnh hưởng hoặc có thể ảnh hưởng tới phân cấp phải được đề nghị bởi chủ giàn hoặc người đại diện của họ để được kiểm tra sớm nhất.

3.1.2.2 Sửa chữa

3.1.2.2.1 Nếu dự định trước thực hiện các sửa chữa thân giàn, chân, cột hoặc các kết cấu khác, máy móc hay thiết bị mà chúng ảnh hưởng hoặc có thể ảnh hưởng tới phân cấp thì một quy trình sửa chữa đầy đủ phải được lập và thống nhất với Đăng kiểm. Điều này áp dụng cho cả các sửa chữa trong chuyến đi cũng như tại chỗ.

3.1.2.2.2 Quy định trên đây không bao gồm bảo dưỡng và đại tu thân giàn, các kết cấu khác, máy móc và thiết bị theo khuyến cáo của nhà chế tạo và các thực tiễn hàng hải đã được thiết lập và không cần Đăng kiểm phải tham gia. Tuy nhiên, nếu việc bảo dưỡng và đại tu dẫn tới sửa chữa có thể ảnh hưởng tới cấp của giàn phải được ghi lại trong nhật ký giàn và phải thực hiện theo quy định tại 3.1.2.1.

3.1.2.3 Các sửa chữa gấp

3.1.2.3.1 Mặc dù có các quy định tại 3.1.2.1 và 3.1.2.2, các hư tổn liên quan tới hao mòn quá giới hạn cho phép (kể cả mất ổn định kết cấu, tách rời hoặc nứt gãy), hoặc các khu vực bị hao mòn lớn vượt ngưỡng mà các hư tổn này có thể ảnh hưởng tới tính toàn vẹn kết cấu, toàn vẹn kín nước hoặc kín thời tiết của giàn thì phải được sửa chữa ngay và triệt để. Các khu vực có thể kể đến bao gồm:

- (1) Sườn mạn, các khóa đầu của chúng và tôn mạn kèm;
- (2) Kết cấu boong và tôn boong;
- (3) Kết cấu đáy và tôn đáy;
- (4) Kết cấu đáy trong và tôn đáy trong;
- (5) Các vách ngăn kín nước và các vách ngăn kín dầu;
- (6) Nắp hầm và thành quây, nếu có;
- (7) Liên kết hàn giữa các ống thông hơi và tôn boong;

- (8) Các đầu ống thông hơi trên boong lộ thiên;
- (9) Các cửa thông gió bao gồm cả các thiết bị đóng kín, nếu có;
- (10) Hàm chứa và các hệ thống ống thông khí;
- (11) Các chân giàn, liên kết đế chân hoặc liên kết tám đế;
- (12) Các liên kết khung nâng với boong;
- (13) Các cột ổn định, pông tông và thanh xiên, kể cả các liên kết của chúng;
- (14) Các kết cấu đặc biệt.

3.1.2.3.2 Trong trường hợp giàn đang vận hành ngoài biển, việc thực hiện sửa chữa tại chỗ phải được chủ giàn xem xét kỹ lưỡng để đảm bảo an toàn.

3.1.2.3.3 Khi thực hiện kiểm tra các sửa chữa, nếu có phát hiện thêm các khiếm khuyết về kết cấu hoặc ăn mòn mà có thể tới an toàn kỹ thuật của giàn thì biện pháp khắc phục phải được đưa ra và thống nhất trước khi giàn trở lại vận hành bình thường.

3.1.3 Thay đổi hoặc sửa đổi

3.1.3.1 Mọi thay thế hoặc sửa đổi có thể ảnh hưởng tới phân cấp hoặc tới sự ổn định mạn khô đều không được thực hiện đối với thân giàn hoặc máy móc của giàn đã được phân cấp trừ khi có hồ sơ của các thay đổi đó được nộp để thẩm định theo quy định và công việc đó phải được kiểm tra.

3.1.3.2 Quy chuẩn này áp dụng cho các sửa đổi nhỏ thực hiện trên giàn, bao gồm các kết cấu, máy hoặc thiết bị mà có thể ảnh hưởng tới phân cấp. Việc áp dụng tiêu chuẩn cập nhật mới nhất cho các sửa đổi nhỏ thích hợp khi có yêu cầu từ chủ giàn hoặc được yêu cầu bởi chính Quy chuẩn này.

3.1.3.3 Các trường hợp sau đây có thể được xem là sửa đổi lớn, và do đó yêu cầu tuân thủ các yêu cầu của tiêu chuẩn cập nhật mới nhất cho các phần được sửa đổi:

- (1) Thay đổi cấu hình hoặc vật liệu của kết cấu được định nghĩa là “Kết cấu đặc biệt” hoặc “Kết cấu chính”. Việc mở rộng dầm công xôn tháp khoan không được coi là một sửa đổi lớn.
- (2) Thay đổi hệ thống nâng hạ chân giàn tự nâng;
- (3) Thay đổi hệ thống ống hàng hải (như là hệ thống dẫn, hệ thống hút khô đáy tàu, hệ thống đẩy...) kèm theo tất cả các thành phần của nó (ống, van, bơm...);
- (4) Thay đổi hệ thống điện hàng hải (như là hệ thống phân phối điện chính, hệ thống phân phối điện khẩn cấp, hệ thống đẩy bằng điện,...) với tất cả các thành phần của nó (cáp, các động cơ điện hoặc bơm điện, các bảng điện...);
- (5) Thay đổi sự bố trí và vật liệu sử dụng trong hệ thống chống cháy thụ động, chẳng hạn như thay đổi hoặc sửa đổi trên 10% diện tích sàn so với chân của khu nhà ở hoặc thượng tầng hoặc vật liệu của nó sử dụng cho phòng chống cháy. Việc thêm một sàn nữa trên đỉnh của một lầu nhà ở sẵn có trên boong không được xem là sửa đổi lớn của toàn bộ lầu trên boong đó;

- (6) Thay đổi một hệ thống chống cháy chủ động (chẳng hạn hệ thống chữa cháy cố định, hệ thống phát hiện khói và lửa...) với tất cả các thành phần của nó (đường ống, bơm, ống chữa cháy, các bảng panen, báo động, cảm biến...).

3.1.4 Hàn và thay vật liệu

3.1.4.1 Thép thường và thép độ bền cao

Hàn hoặc chế tạo thực hiện trên kết cấu thép phải phù hợp với các yêu cầu tương ứng trong TCVN 12823-5 và các yêu cầu thích hợp tại Phần 6 của QCVN 21:2015/BGTVT.

3.1.4.2 Vật liệu đặc biệt

Hàn hoặc các chế tạo thực hiện trên các thép khác có đặc tính đặc biệt hoặc các sửa chữa hoặc thay mới thép như vậy hoặc thép liền kề với thép đó phải được thực hiện theo các quy trình thích hợp cho các vật liệu đặc biệt liên quan. Các quy trình phải phù hợp với các thông tin nêu tại 2.3.13 và Phần 6 của QCVN 21:2015/BGTVT. Việc thay thế các thép khác với thép ban đầu chỉ có thể được thực hiện nếu chứng minh được về an toàn kỹ thuật.

3.1.5 Kiểm tra chưa hoàn thành

Khi một đợt kiểm tra chưa hoàn thành, phần công việc đã thực hiện cần được cung cấp trong báo cáo để chủ giàn và Đăng kiểm biết về các phần cần được kiểm tra tiếp.

3.1.6 Tạm dừng hoạt động (lay-up) và Hoạt động lại

3.1.6.1 Chủ giàn phải thông báo cho Đăng kiểm biết nếu giàn tạm dừng hoạt động. Trạng thái này sẽ được ghi lại trong báo cáo, và các cuộc kiểm tra không thực hiện được do tạm dừng hoạt động sẽ được hoãn lại cho tới khi giàn hoạt động trở lại. Các quy trình và bố trí dừng hoạt động để duy trì các điều kiện trong quá trình dừng hoạt động cần được cung cấp cho Đăng kiểm để xem và kiểm tra xác nhận (Xem Phụ lục C).

3.1.6.2 Trong trường hợp giàn đã tạm dừng hoạt động trong một khoảng thời gian dài (từ 6 tháng trở lên), các yêu cầu về kiểm tra khi tái hoạt động trở lại phải được lưu ý riêng trong từng trường hợp cùng với sự quan tâm tới trạng thái của các cuộc kiểm tra tại thời điểm bắt đầu tạm dừng hoạt động, thời lượng tạm dừng hoạt động và các điều kiện duy trì giàn trong khoảng thời gian đó.

3.1.6.3 Nếu các quy trình và sự chuẩn bị tạm dừng hoạt động được cung cấp cho Đăng kiểm và được xác nhận bởi các cuộc kiểm tra thực hiện khi tạm dừng hoạt động, có thể căn cứ vào kết quả kiểm tra để khấu trừ một phần hoặc toàn bộ thời gian tạm dừng hoạt động đối với các chu kỳ kiểm tra.

3.1.6.4 Đối với giàn trở lại hoạt động, phải thực hiện một đợt kiểm tra trước khi đưa giàn vào hoạt động trở lại.

3.1.7 Các bản vẽ và sổ tay phải có trên giàn

3.1.7.1 Các tài liệu dưới đây phải luôn luôn sẵn có trên giàn:

- (1) Các mục 3.1.7.2 và 3.1.7.3 áp dụng đối với các giàn khoan có hợp đồng được ký giữa nhà chế tạo và chủ giàn vào hoặc sau ngày 01/01/2012;
- (2) Mục 3.1.7.4 áp dụng đối với các giàn khoan được đóng có hợp đồng được ký giữa nhà

chế tạo và chủ giàn vào hoặc sau ngày 01/01/2016.

3.1.7.2 Các tài liệu đã được thẩm định

3.1.7.2.1 Tối thiểu, các tài liệu được thẩm định sau đây phải luôn được duy trì trên giàn để có thể sử dụng và đối chiếu chiếu khi thực hiện kiểm tra trong khai thác:

- (1) Sổ vận hành;
- (2) Các bản vẽ chỉ ra vị trí của tất cả các kết cấu “Đặc biệt”, “Chính” và “Phụ” như được xác định nghĩa tại 6.3 của TCVN 12823-2;
- (3) Các bản vẽ chỉ ra tất cả các vùng kết cấu tới hạn như được định nghĩa tại 3.24 của TCVN 12823-2;
- (4) Các bản vẽ chỉ ra các biên kín nước và các thiết bị tiếp cận hoặc đóng của các biên đó;
- (5) Các bản vẽ của các hệ thống phòng chống cháy, chỉ rõ tất cả các cấp chống cháy và bố trí tiếp cận và đóng mở của các biên đó, bao gồm cả vị trí của các van chặn lửa cho các vách cấp “A”;
- (6) Các bản vẽ hệ thống chữa cháy, chỉ rõ bố trí của tất cả hệ thống chữa cháy cố định và di động;
- (7) Các bản vẽ phân vùng nguy hiểm, chỉ rõ bố trí của các ranh giới phân chia vùng nguy hiểm có cấp khác nhau cùng với bố trí tiếp cận, đóng mở, thông gió cho các ranh giới phân chia đó, bố trí của báo động và ngắt thông gió (theo 2.7.11.6), và một danh sách các thiết bị điện trong các vùng nguy hiểm (theo 2.7.11.10);
- (8) Các bản vẽ bố trí của hệ thống dừng khẩn cấp (theo 2.7.11.14);
- (9) Trường hợp giàn có dấu hiệu cấp liên quan tới hệ thống tự động hóa của giàn, thì phải có Sổ tay vận hành hệ thống tự động hóa;
- (10) Trường hợp giàn có hệ thống định vị động, phải có Sổ tay hệ thống định vị động và các dạng hư hỏng và phân tích hậu quả;
- (11) Trường hợp giàn có công dụng khoan, phải có các bản vẽ bố trí của hệ thống khoan và các thiết bị đi kèm, và danh sách thiết bị và thành phần của hệ thống khoan.

3.1.7.2.2 Các thay đổi nhỏ trên các bản vẽ liên quan tới các hệ thống phòng chống cháy, hệ thống chữa cháy, và danh sách các thiết bị điện trong vùng nguy hiểm có thể được kiểm tra để xác nhận bởi đăng kiểm viên hiện trường và các tài liệu sửa đổi được xác nhận đó phải được cung cấp cho Đăng kiểm càng sớm càng tốt để lưu trữ.

3.1.7.3 Các tài liệu được cấp hoặc được xác nhận trong quá trình khai thác giàn

3.1.7.3.1 Tối thiểu các tài liệu sau đây phải có trên giàn để đối chiếu trong quá trình kiểm tra:

- 1) Giấy chứng nhận phân cấp được xác nhận;
- 2) Các tài liệu được cấp hoặc xác nhận cho giàn liên quan tới các bổ sung hoặc sửa đổi và thể hiện trong báo cáo kiểm tra;

- 3) Sổ chế tạo đã được xác nhận;
- 4) Các giấy chứng nhận hoặc tài liệu chứng minh sự phù hợp của thiết bị neo như các neo, xích neo, dây neo, và các phụ kiện liên quan (ma ní neo, mắt nối, lỗ cắm...) sử dụng cho giàn tự hành hoặc lắp trên giàn có dấu hiệu cấp TEMMOOR;
- 5) Các tài liệu được cấp hoặc xác nhận bởi Đăng kiểm đối với các thiết bị của hệ thống neo lắp đặt trên giàn có dấu hiệu cấp POSMOOR;
- 6) Bản ghi của tất cả các đợt kiểm tra không phá hủy (NDT) của các vùng kết cấu tới hạn được thực hiện trong mỗi đợt kiểm tra trên đà (hoặc UWILD) hoặc kiểm tra định kỳ đối với phần thân giàn, có xác nhận bởi Đăng kiểm.

3.1.7.4 Tài liệu kế hoạch kiểm tra

3.1.7.4.1 Các giàn được chế tạo hoặc hoàn thành sửa đổi lớn có hợp đồng được ký giữa bên chế tạo và chủ giàn vào hoặc sau ngày hiệu lực của Quy chuẩn này phải có một bản kế hoạch kiểm tra đã được Đăng kiểm xem và phải có trên giàn để đăng kiểm viên sử dụng và tham chiếu.

3.1.7.4.2 Tất cả các giàn hiện có, đối với một đợt kiểm tra UWILD (UWILD giữa định kỳ hoặc UWILD kết hợp với kiểm tra định kỳ) sau 36 tháng tính từ ngày hiệu lực của Quy chuẩn này, phải có một bản kế hoạch kiểm tra trên giàn để sử dụng trong quá trình kiểm tra.

3.1.7.4.3 Thay thế cho các quy định tại 3.1.7.4.1 và 3.1.7.4.2, đối với đợt kiểm tra theo chu kỳ, trên giàn cần có tài liệu kế hoạch và quy trình kiểm tra đã được thống nhất với Đăng kiểm cho đợt kiểm tra sắp diễn ra nhằm tạo điều kiện thuận tiện và nhanh chóng cho chính chủ giàn và Đăng kiểm khi thực hiện theo phạm vi và trình tự đã được thông qua trước.

3.1.8 Chuẩn bị an toàn cho kiểm tra

3.1.8.1 Chủ giàn phải chuẩn bị các điều kiện cần thiết cho sự an toàn của các đợt kiểm tra. Các kết và các không gian phải an toàn để tiếp cận (thoát khí, thông gió hữu hiệu, chiếu sáng đầy đủ).

3.1.8.2 Tiếp cận an toàn

3.1.8.2.1 Đối với các đợt kiểm tra, phải cung cấp các phương tiện để đăng kiểm viên kiểm tra kết cấu thân giàn một cách an toàn. Cần phải đảm bảo nhất đến mức tối đa rằng các phương tiện tiếp cận tới tất cả các không gian phải tốt, hợp lý và an toàn cho việc kiểm tra các không gian bên trong và bên ngoài.

3.1.8.2.2 Kiểm tra bên trong

Đối với kiểm tra bên trong các kết dầm, các kết sâu hoặc các không gian sâu khác thì ít nhất phải có một trong số các biện pháp tiếp cận sau đây:

- a) Các giàn giáo và các lối đi cố định đi qua các kết cấu;
- b) Giàn giáo lối đi tạm thời đi qua các kết cấu;
- c) Các thang máy và các sàn di chuyển được (trừ các thiết bị nâng hoặc thang nâng một người);

- d) Xuồng hoặc bè; hoặc
- e) Các phương tiện khác tương đương.

3.1.8.2.3 Kiểm tra bên ngoài

Đối với kiểm tra bên ngoài các không gian và kết cấu tổng thể của giàn, ít nhất phải có một trong số các phương tiện tiếp cận dưới đây và phải đảm bảo an toàn và hiệu quả sử dụng:

- a) Giàn giáo cố định;
- b) Giàn giáo tạm thời;
- c) Rọ làm việc được vận hành bởi cần cẩu trên boong (cần cẩu trên boong sử dụng để thao tác với giỏ làm việc phải phù hợp với IMO MODU Code);
- d) Các xuồng làm việc; hoặc
- e) Các phương tiện tương đương khác.

3.1.8.3 Tiếp cận các không gian khi ở ngoài biển

3.1.8.3.1 Nếu cần kiểm tra bên trong một không gian nào đó khi giàn đang ở ngoài biển, phải bố trí một hệ thống liên lạc phù hợp giữa người thực hiện kiểm tra bên trong không gian đó và người của chủ giàn ở bên ngoài không gian đó. Hệ thống liên lạc này cũng phải bao gồm người chịu trách nhiệm xử lý bơm nước dằn, đặc biệt khi sử dụng xuồng hoặc bè để kiểm tra bên trong.

3.1.8.3.2 Thiết bị đo khí cháy nổ, đo ô xy, thiết bị thở, dây cứu sinh và còi phải trong tầm tay trong suốt quá trình kiểm tra.

3.1.8.3.3 Kiểm tra bằng xuồng hoặc bè

- a) Trường hợp sử dụng xuồng hoặc bè để kiểm tra bên trong, phải có áo phao phù hợp cho mọi người trên đó. Xuồng và bè phải có độ ổn định và độ nổi dư phù hợp, ngay cả khi một ngăn bị vỡ. Phải có một danh mục kiểm tra an toàn.
- b) Kiểm tra các kết hoặc các không gian bên trong khác bằng xuồng hoặc bè chỉ có thể được thực hiện nếu các cá nhân tham gia đều nhận thấy đủ an toàn, có tính đến các điều kiện an toàn được cung cấp, bao gồm cả dự báo thời tiết và sự đáp ứng của giàn với các điều kiện có thể dự đoán được và mức tăng dự kiến của nước trong kết không vượt quá 0,25 m và mực nước là ổn định.
- c) Xem Khuyến cáo số 39 của IACS – Hướng dẫn sử dụng xuồng hoặc bè để kiểm tra tiếp cận.

3.1.8.4 Làm sạch phạm vi kiểm tra

3.1.8.4.1 Khi chuẩn bị cho các đợt kiểm tra được yêu cầu và để có thể kiểm tra kỹ lưỡng bởi kiểm tra chung, kiểm tra tiếp cận, kiểm tra không phá hủy, hoặc đo đạc, tất cả các không gian cần kiểm tra phải được làm sạch bao gồm cả việc loại bỏ các lớp ăn mòn mềm khỏi các bề mặt.

3.1.8.4.2 Các không gian phải sạch và không có nước, gỉ, bẩn hoặc cặn dầu để có thể nhận biết được ăn mòn, biến dạng, nứt, hư hỏng hoặc những vấn đề khác về kết cấu. Tuy nhiên,

các vùng đã được chủ giàn quyết định thay mới thì chỉ cần làm sạch và dọn dẹp tới phạm vi cần thiết để xác định giới hạn của các vùng sẽ được thay mới.

3.1.8.5 Chiếu sáng và thông gió

3.1.8.5.1 Chiếu sáng

Phải chiếu sáng thích hợp để có thể ra vào, tiếp cận và kiểm tra an toàn. Các không gian phải được chiếu sáng hiệu quả để có thể nhận biết được ăn mòn, biến dạng, nứt gãy, hư hỏng hoặc các vấn đề khác về kết cấu.

3.1.8.5.2 Thông gió

a) Tất cả các không gian cần vào để kiểm tra phải được thông gió hiệu quả trước khi tiến hành kiểm tra. Tất cả các không gian phải có thiết bị thông gió cơ khí hút từ vùng không nguy hiểm và xả tới vùng không nguy hiểm.

b) Các điều kiện để vào các không gian chật hẹp phải đảm bảo tiêu chuẩn an toàn và phải được thống nhất với đăng kiểm viên.

3.1.8.6 Thử đường dài và thử ổn định

3.1.8.6.1 Trường hợp thực hiện hoán cải lớn, một cuộc thử đường dài, kiểm tra khối lượng giàn không, thử nghiêng có thể cần phải thực hiện với sự có mặt của đăng kiểm viên. Trong trường hợp như vậy, công việc chỉ có thể được bắt đầu nếu các biện pháp bảo đảm an toàn đã được thực hiện trên giàn. Điều này bao gồm các hạng mục dưới đây:

- (1) Chuẩn bị sẵn sàng hoạt động của mọi thiết bị chữa cháy bổ sung đặt trên giàn;
- (2) Niêm yết sơ đồ an toàn và kiểm soát cháy tạm thời được sử dụng trong khi thử đường dài, kiểm tra khối lượng giàn không, thử nghiêng;
- (3) Trạng thái và lắp đặt phù hợp các thiết bị cứu sinh dùng cho người thực hiện thử đường dài, kiểm tra khối lượng giàn không, thử nghiêng, đặc biệt là khi số lượng người vượt quá POB của giàn;
- (4) “Diễn tập rời giàn” với toàn bộ người trên giàn;
- (5) “Diễn tập cứu hỏa” với những người chịu trách nhiệm.

3.1.8.6.2 Việc miễn trừ cho bất kỳ hạng mục nào ở trên phải dựa trên cơ sở có lý do xác đáng. Nếu có miễn trừ thì miễn trừ đó phải thể hiện bằng văn bản và sẵn sàng trên giàn để đăng kiểm viên đối chiếu.

3.2 Thời hạn kiểm tra và hoãn kiểm tra

3.2.1 Thời hạn kiểm tra

3.2.1.1 Kiểm tra hàng năm

Kiểm tra hàng năm phải được thực hiện trong khoảng thời gian 3 tháng trước hoặc sau hạn kiểm tra hàng năm được ấn định vào đợt kiểm tra định kỳ phần thân trước đó, hoặc ngày hoàn thành chế tạo ban đầu. Đối với các giàn áp dụng kiểm tra liên tục, tất cả các yêu cầu kiểm tra liên tục đối với các phần (hạng mục) đến hạn phải được hoàn thành mỗi năm. Đợt kiểm tra hàng năm sẽ không được ghi nhận và giấy chứng nhận phân cấp sẽ không được xác nhận

trừ khi các hạng mục của kiểm tra liên tục đã đến hạn hoặc quá hạn tại thời điểm kiểm tra hàng năm đã hoàn thành hoặc đã được hoãn.

3.2.1.2 Kiểm tra trung gian

Các đợt kiểm tra trung gian phải được tiến hành cho tất cả các giàn thay cho đợt kiểm tra hàng năm lần thứ hai hoặc lần thứ ba sau khi đã hoàn thành đợt kiểm tra phân cấp lần đầu hoặc kiểm tra định kỳ.

3.2.1.3 Kiểm tra định kỳ

3.2.1.3.1 Một đợt kiểm tra định kỳ phải được hoàn thành trong vòng 5 năm sau ngày chế tạo hoặc ngày hoàn thành kiểm tra định kỳ lần trước. Nếu đợt kiểm tra định kỳ không được hoàn thành tại một thời điểm thì ngày ấn định sẽ được lấy là ngày hoàn thành đợt kiểm tra, nhưng không muộn hơn 5 năm tính từ ngày chế tạo hoặc tính từ ngày hoàn thành kiểm tra định kỳ lần trước. Nếu đợt kiểm tra định kỳ được hoàn thành sớm hơn nhưng trong khoảng 3 tháng trước thời hạn, đợt kiểm tra định kỳ vẫn được tính là phù hợp với thời hạn.

3.2.1.3.2 Các yêu cầu của kiểm tra định kỳ được điều chỉnh thích hợp trong trường hợp giàn có thiết kế khác thường, giàn đang tạm dừng hoạt động hoặc trong các trường hợp bất thường. Trong các trường hợp nêu trên, Đăng kiểm căn cứ theo đặc điểm cụ thể của từng trường hợp để áp dụng phạm vi kiểm tra định kỳ thích hợp để đảm bảo an toàn.

3.2.1.3.3 Một đợt kiểm tra định kỳ có thể được bắt đầu vào đợt kiểm tra hàng năm lần thứ tư và được tiếp tục để hoàn thành đúng thời hạn. Liên quan tới việc chuẩn bị cho kiểm tra định kỳ, đo chiều dày yêu cầu đối với đợt kiểm tra định kỳ sắp tới phải được thực hiện tới mức có thể được để kết hợp với đợt kiểm tra hàng năm lần thứ tư.

3.2.1.3.4 Trường hợp đợt kiểm tra định kỳ được bắt đầu trước đợt kiểm tra hàng năm lần thứ tư, toàn bộ khối lượng kiểm tra phải được hoàn thành trong vòng 15 tháng để công việc đó được ghi nhận vào đợt kiểm tra định kỳ.

3.2.1.4 Kiểm tra liên tục

3.2.1.4.1 Khi được đề nghị bởi chủ giàn, và theo kế hoạch được thẩm định, một hệ thống kiểm tra liên tục có thể được thực hiện mà theo đó các yêu cầu của kiểm tra định kỳ được thực hiện theo một vòng lặp thông thường để hoàn thành tất cả các yêu cầu của một đợt kiểm tra định kỳ cụ thể trong vòng chu kỳ 5 năm. Ngày hoàn thành kiểm tra sẽ được ghi nhận phù hợp với thời hạn ban đầu của chu kỳ. Nếu kiểm tra liên tục được hoàn thành sớm hơn nhưng trong vòng 3 tháng trước thời hạn thì kiểm tra định kỳ sẽ được ghi nhận là phù hợp với thời hạn quy định.

3.2.1.4.2 Trong một trường hợp có phát hiện nghi ngờ về hư hỏng, phạm vi kiểm tra liên tục được mở rộng so với kế hoạch được thông qua để xác minh các nghi ngờ đó.

3.2.1.4.3 Mỗi hạng mục đã được kiểm tra sẽ có thời hạn kiểm tra khoảng 5 năm tính từ ngày kiểm tra. Đối với kiểm tra liên tục, một dấu hiệu phù hợp sẽ được ghi vào hồ sơ và ngày hoàn thành của chu kỳ được công bố. Nếu có bất kỳ khiếm khuyết nào được tìm thấy trong quá trình kiểm tra thì phải được xử lý thích hợp.

3.2.1.5 Kiểm tra cùng đợt

Tất cả các hạng mục yêu cầu cho đợt kiểm tra định kỳ đối với thân giàn, máy, và tự động, phải được thực hiện tại cùng một đợt kiểm tra để chúng được ấn định cùng một ngày. Trong một số trường hợp có hư hỏng nhỏ cần phải sửa chữa và kiểm tra thêm, đợt kiểm tra đó vẫn được ghi nhận là tương đương với kiểm tra định kỳ.

3.2.1.6 Kiểm tra trên đà hoặc tương đương

3.2.1.6.1 Tối thiểu phải thực hiện hai đợt kiểm tra trên đà (hoặc kiểm tra dưới nước thay thế cho lên đà) trong mỗi chu kỳ kiểm tra 5 năm. Một trong hai đợt kiểm tra đó được thực hiện kết hợp với kiểm tra định kỳ phần thân giàn. Trong mọi trường hợp, khoảng thời gian giữa hai đợt kiểm tra trên đà không được vượt quá 36 tháng.

3.2.1.6.2 Trong các trường hợp có lý do xác đáng, nếu có đề nghị bằng văn bản từ chủ giàn, khoảng cách giữa các đợt kiểm tra trên đà được phép gia hạn theo 3.2.2. Một đợt kiểm tra dưới nước bằng thợ lặn có thể được yêu cầu cho việc gia hạn như vậy.

3.2.1.6.3 Giàn tự nâng – Khoảng thời gian giữa các đợt kiểm tra vượt quá 36 tháng

Trong trường hợp bất khả kháng giàn tự nâng không thể hoàn thành kiểm tra trong chu kỳ 36 tháng, nếu Chủ giàn có đề nghị bằng văn bản, thời hạn kiểm tra trên đà có thể được gia hạn theo 3.2.2.

3.2.1.7 Kiểm tra trực chân vịt

3.2.1.7.1 Ổ đỡ bôi trơn bằng nước, trong môi trường nước biển

- a) Một chân vịt. Chu kỳ kiểm tra là ba (3) năm.
- b) Nhiều chân vịt. Chu kỳ kiểm tra là năm (5) năm.
- c) Ống bao trực liên tục hoặc tương đương. Chu kỳ kiểm tra là năm (5) năm, với điều kiện:

1) Trực chân vịt được bảo vệ bởi một ống bao bằng kim loại liên tục hoặc lớp phủ liên tục hoặc lớp phủ bằng nhựa cốt sợi thủy tinh giữa các áo trực được lắp đặt theo quy trình được thẩm định mà ngăn ngừa hữu hiệu sự tiếp xúc của trực thép với nước biển, hoặc trực phải được làm từ vật liệu chống ăn mòn;

2) Ngoài các chi tiết cơ bản của củ chân vịt, thiết kế gồm có các tính năng khác có thể tiếp tục làm giảm sự tập trung ứng suất trong khối chân vịt.

3.2.1.7.2 Các ổ đỡ được bôi trơn bằng dầu

Chu kỳ kiểm tra là năm (5) năm.

3.2.1.7.3 Gia hạn – Các ổ đỡ bôi trơn bằng nước

a) *Gia hạn tối đa ba (3) tháng.* Nếu có đề nghị từ chủ giàn, Đăng kiểm có thể gia hạn kiểm tra thêm tối đa ba (3) tháng, với điều kiện phải thực hiện một đợt kiểm tra bao gồm xác nhận hồ sơ hoạt động phù hợp và kiểm tra bên ngoài của hệ trực chân vịt ở phía trong mạn và các phần nhìn thấy được của hệ trực ở phía ngoài mạn.

b) *Gia hạn tối đa một (1) năm.* Nếu có đề nghị từ chủ giàn, Đăng kiểm có thể gia hạn kiểm tra thêm tối đa một (1) năm với điều kiện phải thực hiện một đợt kiểm tra phù hợp bao gồm xác nhận hồ sơ hoạt động phù hợp và kiểm tra bên ngoài của hệ trực chân vịt ở phía trong

mạn và các phần nhìn thấy được của hệ trục ở phía ngoài mạn, cùng với kiểm tra khe hở ổ đỡ trục vào cuối của chu kỳ kiểm tra thông thường.

3.2.1.7.4 Gia hạn – Các ổ đỡ bôi trơn bằng dầu

a) *Gia hạn tối đa ba (3) tháng.* Nếu có đề nghị từ chủ giàn, Đăng kiểm có thể gia hạn kiểm tra thêm tối đa ba (3) tháng, với điều kiện phải thực hiện một đợt kiểm tra phù hợp như sau:

- (1) Xác minh hoạt động phù hợp và nhật ký hao hụt dầu;
- (2) Kiểm tra bên ngoài của bộ phận làm kín bên trong (inboard seal) và các bộ phận có thể nhìn thấy được của bộ phận làm kín bên ngoài (outboard seal);
- (3) Kiểm tra mẫu dầu tại thời điểm thực hiện kiểm tra gia hạn.

b) *Gia hạn tối đa một (1) năm.* Nếu có đề nghị từ chủ giàn, Đăng kiểm có thể gia hạn kiểm tra thêm tối đa một (1) năm với điều kiện phải thực hiện một đợt kiểm tra gồm các hạng mục nêu dưới đây. Được phép có thêm một đợt gia hạn 1 năm nữa nếu chủ giàn có đề nghị, với điều kiện tại cuối thời hạn gia hạn lần trước phải thực hiện thêm một đợt kiểm tra tương tự. Không được thực hiện gia hạn quá hai lần:

- (1) Xác minh hoạt động phù hợp và nhật ký hao hụt dầu;
- (2) Kiểm tra bên ngoài của bộ phận làm kín phía trong và ngoài mạn;
- (3) Kiểm tra mẫu dầu tại mỗi thời điểm thực hiện kiểm tra gia hạn;
- (4) Đánh giá hao mòn của ổ đỡ trục tại lần kiểm tra trên đà gần nhất.

c) *Các đợt gia hạn không vượt quá năm (5) năm.* Thay cho quy định tại 3.2.1.7.3b), nếu chủ giàn đề nghị, Đăng kiểm gia hạn không quá năm (5) năm, với điều kiện một đợt kiểm tra thực hiện tại năm thứ năm phù hợp gồm có các hạng mục dưới đây. Nếu chủ giàn có đề nghị, một đợt gia hạn khác tương tự như vậy có thể được thực hiện thêm với điều kiện phải thực hiện đợt kiểm tra với khối lượng vào năm thứ năm của khoảng thời gian gia hạn. Không được thực hiện gia hạn quá hai lần:

- (1) Xác minh hoạt động phù hợp, bao gồm cả nhật ký hao hụt dầu;
- (2) Kiểm tra và thử mẫu dầu;
- (3) Kiểm tra xác nhận rằng không có các sửa chữa bằng phương pháp mài hoặc hàn;
- (4) Đo hao mòn ổ đỡ trục;
- (5) Kiểm tra xác nhận rằng chân vịt không bị hư hại có thể dẫn tới mất cân bằng;
- (6) Các bộ phận làm kín trong mạn của ổ đỡ trục đuôi (Bearing inboard seal assemblies) phải được kiểm tra bên ngoài và xác nhận trạng thái phù hợp;
- (7) Các bộ phận làm kín ngoài mạn của ổ đỡ trục đuôi (Bearing outboard seals) phải được thay mới và áo trục được nhận thấy ở trạng thái phù hợp.

3.2.1.8 Kiểm tra nồi hơi phụ

3.2.1.8.1 Các nồi hơi phụ tận dụng nhiệt hoặc được đốt nóng bằng lửa làm việc ở áp suất trên 3,4 bar, tối thiểu phải thực hiện hai đợt kiểm tra trong chu kỳ 5 năm của kiểm tra định kỳ.

Một đợt kiểm tra như vậy phải được thực hiện cùng với đợt kiểm tra định kỳ giàn. Trong mọi trường hợp, khoảng cách giữa hai đợt kiểm tra không được vượt quá 36 tháng.

3.2.1.8.2 Đăng kiểm có thể gia hạn kiểm tra thêm ba (3) tháng trong trường hợp ngoại lệ (chẳng hạn như không thể chuẩn bị được thiết bị để sửa chữa, không có các vật liệu thiết yếu, thiết bị hoặc phụ tùng, hoặc việc trì hoãn phát sinh bởi hành động nhằm tránh điều kiện thời tiết xấu), với điều kiện phải thực hiện một đợt kiểm tra để đảm bảo an toàn tối thiểu bao gồm các hạng mục dưới đây:

- a) Kiểm tra bên ngoài của nồi hơi;
- b) Thiết bị xả van an toàn nồi hơi phải được kiểm tra và thử hoạt động;
- c) Thiết bị bảo vệ nồi hơi phải được thử nghiệm hoạt động;
- d) Xem các hồ sơ sau đây kể từ lần kiểm tra sau cùng:
 - (1) Hoạt động;
 - (2) Bảo trì;
 - (3) Lịch sử sửa chữa;
 - (4) Chất lượng của nước cấp.

3.2.1.8.3 Ngoài ra, các đợt kiểm tra hàng năm nồi hơi phải được thực hiện phù hợp với 3.8 Phần 1B của QCVN 21:2015/BGTVT.

3.2.1.8.4 Đối với các giàn thực hiện kiểm tra liên tục phần thân, hai lần kiểm tra phải được thực hiện trong mỗi khoảng chu kỳ kiểm tra 5 năm và có thể được ấn định theo ngày kiểm tra trên đà sao cho khoảng cách giữa hai lần kiểm tra không vượt quá 36 tháng.

3.2.2 Hoãn kiểm tra

3.2.2.1 Trong trường hợp bất khả kháng như dịch bệnh, thiên tai, hỏa hoạn, chiến tranh, cấm vận, giàn không thể thực hiện kiểm tra và chủ giàn có đề nghị bằng văn bản, giàn có thể được hoãn thời hạn kiểm tra dựa trên việc xem xét hồ sơ kỹ thuật của giàn và các thông tin cung cấp bởi chủ giàn. Khoảng thời gian gia hạn không được vượt quá 3 tháng.

3.2.2.2 Đối với giàn tự nâng, trường hợp giàn đang cắm chân xuống đáy biển để thực hiện hoạt động theo chức năng chính của giàn và không thể tiếp cận được một số khu vực để kiểm tra, các khu vực này có thể được hoãn kiểm tra tới khi giàn rút chân. Chủ giàn có trách nhiệm bố trí các điều kiện cần thiết để kiểm tra và thông báo để Đăng kiểm thực hiện kiểm tra tại lần rút chân gần nhất của giàn.

3.2.2.3 Trong các trường hợp hoãn kiểm tra, giàn phải có bằng chứng hoặc có phân tích đảm bảo khả năng hoạt động đáp ứng thời điểm kiểm tra dự kiến. Trường hợp giàn nhiều tuổi, cần xét đến các nội dung đánh giá tương ứng nêu tại 3.12. Ngoài ra, trong mọi trường hợp kết cấu của giàn phải được chứng minh theo số liệu đo đạc mới nhất rằng toàn vẹn kết cấu của giàn vẫn được đảm bảo, giàn không tồn tại khiếm khuyết ảnh hưởng tới tính toàn vẹn và vận hành an toàn.

3.2.2.4 Trừ việc hoãn kiểm tra đối với trường hợp bất khả kháng nêu tại 3.2.2.1, đối với hoãn kiểm tra trung gian, trên đà và định kỳ, ngoài việc xem hồ sơ kiểm tra giàn tại các lần

kiểm tra trước, giàn phải được kiểm tra bất thường với khối lượng kiểm tra đến mức có thể được nhưng không ít hơn kiểm tra hàng năm.

3.3 Kế hoạch kiểm tra

3.3.1 Kiểm tra trên đà và kiểm tra định kỳ

3.3.1.1 Kế hoạch và quy trình kiểm tra trên đà (hoặc UWILD) và kiểm tra định kỳ phải được chuẩn bị sẵn để thực hiện việc lên kế hoạch kiểm tra. Bản kế hoạch này có thể là kế hoạch dài hạn cho một loạt các đợt kiểm tra trên đà (hoặc UWILD) và kiểm tra định kỳ, hoặc bản kế hoạch kiểm tra cho một đợt kiểm tra sắp diễn ra.

3.3.2 Yêu cầu đối với kế hoạch kiểm tra

3.3.2.1 Kế hoạch cho UWILD

Kế hoạch của chủ giàn để thực hiện UWILD phải được lập và thống nhất với Đăng kiểm trước khi bắt đầu kiểm tra.

3.3.2.2 Kế hoạch kiểm tra trên đà và kiểm tra định kỳ

Kế hoạch của chủ giàn để thực hiện kiểm tra trên đà hoặc kiểm tra định kỳ phải được thông qua bởi Đăng kiểm trước khi bắt đầu kiểm tra.

3.3.2.3 Tài liệu kế hoạch kiểm tra

3.3.2.3.1 Tài liệu kế hoạch kiểm tra, như yêu cầu tại 3.1.7.4, nhằm mục đích xác nhận hồ sơ lưu trữ cho đến thời điểm hiện tại phù hợp với 3.6.1.5.2 và để xác minh rằng không có bất kỳ sự thay đổi nào đã được thực hiện đối với các khu vực kết cấu quan trọng, và để xác định phạm vi tối thiểu, khu vực và phương tiện kiểm tra tiếp cận, phạm vi và loại kiểm tra NDT, đo chiều dày là đảm bảo so với quy định của quy chuẩn.

3.3.2.3.2 Tài liệu kế hoạch kiểm tra phải được chuẩn bị bởi chủ giàn và phải sẵn sàng để đại diện chủ giàn và đăng kiểm viên hiện trường sử dụng cho đợt kiểm tra.

3.3.2.3.3 Tài liệu phải có danh sách tất cả các khu vực yêu cầu kiểm tra chung bằng mắt, kiểm tra tiếp cận, kiểm tra không phá hủy, các đo đạc.

3.3.2.3.4 Tài liệu thông thường phải có tối thiểu các thông tin sau, tùy theo thực tế:

- (1) Các đặc trưng cơ bản;
- (2) Các bản vẽ bao gồm các chi tiết của liên kết chính giữa cột và thanh giằng trên giàn có cột ổn định và các chi tiết liên kết của chân và chân với đế chân;
- (3) Các liên kết của khung giá nâng với boong, trên giàn tự nâng;
- (4) Các thông tin chi tiết về khu vực và phương pháp NDT;
- (5) Danh sách các kết cùng với thông tin về sử dụng, bảo vệ và tình trạng sơn phủ;
- (6) Nguy cơ ăn mòn của kết và các phần tử kết cấu quan trọng khác;
- (7) Kết cấu chính được chỉ định từ thiết kế;
- (8) Phương pháp và phạm vi của các điểm làm sạch để kiểm tra;

- (9) Chỉ định các khu vực kết cấu để đo chiều dày;
- (10) Chỉ định các khu vực kết cấu quan trọng để kiểm tra tiếp cận và NDT.

3.3.2.4 Các khu vực kết cấu quan trọng

3.3.2.4.1 Cơ sở cho việc chỉ định các khu vực kết cấu quan trọng là bằng một đánh giá để nhận định mức độ hư hỏng có thể xảy ra và các khu vực dễ bị hỏng được chỉ định trong đó có tính đến các yếu tố dưới đây trên một giàn cụ thể:

- a) Tính năng thiết kế với tuổi thọ mỗi tương đối thấp;
- b) Hồ sơ lưu trữ có liên quan tới ăn mòn, nứt, mất ổn định cục bộ, lõm và các sửa chữa đối với một giàn cụ thể cũng như các giàn tương tự;
- c) Lịch sử hoạt động của giàn từ đợt kiểm tra gần nhất (chẳng hạn như vùng hoạt động, dữ liệu môi trường, chiều sâu nước, khoảng tĩnh không đối với giàn tự nâng, thời lượng định vị tại mỗi vùng...).

3.3.2.4.2 Mức độ quan trọng phải được đánh giá và quyết định dựa trên cơ sở phương pháp và thực tiễn được công nhận, và dựa trên cả các phân tích mỗi kết cấu của giàn nếu thấy cần thiết. Các bản vẽ thể hiện tất cả các khu vực kết cấu quan trọng phải luôn có sẵn trên giàn để sử dụng cho kiểm tra và khi cần cho kiểm tra và NDT.

3.4 Kiểm tra hàng năm

3.4.1 Kiểm tra hàng năm – Thân giàn và trang thiết bị

3.4.1.1 Tất cả các kiểu giàn

3.4.1.1.1 Tại mỗi đợt kiểm tra hàng năm đối với phần thân, các phần bên ngoài của thân giàn, boong, lầu trên boong, thượng tầng liên kết với boong, kết cấu phía dưới của tháp khoan bao gồm cả các kết cấu đỡ, các không gian bên trong có thể tiếp cận được và các phần thích hợp liệt kê tại 3.4.1.1.2 đến 3.4.1.1.16 dưới đây phải được kiểm tra chung và ở tình trạng phù hợp.

3.4.1.1.2 Các lỗ trên boong mạn khô và các boong thượng tầng kín

- a) Các miệng khoang, lỗ người chui và các lỗ khác trên boong mạn khô (boong vách ngăn) và các boong thượng tầng kín.
- b) Các vách khoang máy và các nắp đóng, lối đi và các lầu bảo vệ các lỗ mở trên boong mạn khô và boong thượng tầng kín.

3.4.1.1.3 Các lỗ phía dưới boong mạn khô và thượng tầng kín

Các cửa mạn cùng với nắp chết, cửa mạn khoang hàng, lối vào vùng mũi hoặc đuôi, máng trượt và các lỗ mở tương tự trên mạn hoặc các đầu của giàn ở phía dưới của boong mạn khô hoặc trên thượng tầng kín.

3.4.1.1.4 Cửa thông gió, ống thông gió xả ra ngoài mạn nằm tại hoặc dưới boong mạn khô

Các quạt thông gió, ống thông hơi kết cùng với các màng chắn lửa, và các đường xả ra ngoài mạn từ các không gian kín phía dưới boong mạn khô.

3.4.1.1.5 Vách cửa các thượng tầng kín

Các vách kín nước và các vách mút của các thượng tầng kín.

3.4.1.1.6 Thiết bị đóng kín

a) Các thiết bị đóng kín cho tất cả các phần nêu trên, bao gồm cả các nắp miệng khoang, các cửa, các van một chiều cùng với các thiết bị giữ chặt, móc giữ, ngạnh cửa, miệng quay và các kết cấu gia cường.

b) Các cửa thông gió bao gồm cả các thiết bị đóng kín nếu có, các ống thông hơi cùng với màng chắn lửa và các liên kết hàn với tôn boong. Tất cả các thiết bị đóng của ống thông hơi lắp đặt trên các boong lộ thiên phải được kiểm tra bên ngoài, mở ngẫu nhiên để kiểm tra và xác nhận tình trạng. Các cửa xả, cửa hút và xả ra ngoài mạn phải được kiểm tra bên ngoài nếu tiếp cận được, bao gồm cả việc gắn vào thân vỏ, và các van.

3.4.1.1.7 Các cửa thoát nước

Các cửa thoát nước cùng với các thanh, nắp đóng và bản lề.

3.4.1.1.8 Bảo vệ người trên giàn, lan can, dây an toàn, cầu đi lại, và lầu trên boong

Bảo vệ cho người trên giàn, lan can, dây an toàn, cầu đi lại và lầu ở cho người trên giàn.

3.4.1.1.9 Van chặn lửa

Các van chặn lửa phải sẵn sàng để kiểm tra bên trong. Trong trường hợp một van chặn lửa được đặt trong phạm vi thành quay miệng cửa thông gió và không thể kiểm tra được bằng các phương pháp khác, phải có một cửa hoặc một lỗ mở để kiểm tra có đường kính tối thiểu 150 mm trên thành quay để thuận tiện cho việc kiểm tra van chặn lửa mà không cần phải tháo thành quay hoặc quạt thông gió. Thiết bị đóng của cửa kiểm tra hoặc lỗ mở kiểm tra này phải đảm bảo tính toàn vẹn kết cấu của thành quay và toàn vẹn chống cháy của thành quay một cách thích hợp.

3.4.1.1.10 Khu vực nghi ngờ

a) Các khu vực nghi ngờ của thân giàn phải được kiểm tra tổng thể và đo đạc nếu thấy cần thiết.

b) Các khu vực nghi ngờ được chỉ ra tại lần kiểm tra trước và đang có thể tiếp cận được để kiểm tra phải được khảo sát tổng thể và kiểm tra tiếp cận. Tương tự như vậy, các khu vực ăn mòn đáng kể được chỉ ra tại các đợt kiểm tra trước và đang có thể tiếp cận được phải được tiến hành đo chiều dày.

3.4.1.1.11 Ăn mòn

a) Khi phát hiện các vùng ăn mòn rộng hoặc đối với vị trí có nghi ngờ phải thực hiện đo chiều dày, thay thế hoặc sửa chữa phải được thực hiện nếu hao mòn vượt ngưỡng cho phép.

b) Nếu phát hiện thấy ăn mòn đáng kể, phải thực hiện đo chiều dày bổ sung để xác nhận phạm vi ăn mòn. Các cuộc đo chiều dày bổ sung này phải được thực hiện trước đợt kiểm tra hàng năm được ghi nhận là hoàn thành.

3.4.1.1.12 Hệ thống kiểm soát ăn mòn

a) Tại mỗi đợt kiểm tra hàng năm phần thân, vị trí và phạm vi của hệ thống kiểm soát ăn mòn cũng như tính hiệu quả của nó phải ở tình trạng phù hợp. Việc sửa chữa hoặc thay thế phải được báo cáo tại mỗi đợt kiểm tra. Cần đặc biệt chú ý tới các hệ thống kiểm soát ăn mòn trong các kết dẫn, các khu vực ngập nước tự do và các vị trí khác chịu tiếp xúc với nước biển từ cả hai phía.

b) Các kết gia tải và kết dẫn

i) *Giàn trên 5 tuổi*. Phải tiến hành kiểm tra các kết dưới đây:

1) Các kết gia tải và kết dẫn không phải là các kết ở pông tông hoặc ở cột ổn định, các kết này không tiếp cận được khi giàn đang ở trạng thái khai thác, và nếu các điều kiện sau đây được đưa ra tại các đợt kiểm tra trước.

- Lớp phủ bảo vệ cứng được phát hiện ở trạng thái KÉM, hoặc;
- Lớp phủ nửa cứng đã được áp dụng, hoặc;
- Lớp phủ bảo vệ cứng không được áp dụng từ khi chế tạo.

2) Các kết dẫn ở pông tông và cột ổn định khi phát hiện có ăn mòn đáng kể trong phạm vi kết, và các điều kiện sau đây được đưa ra từ các đợt kiểm tra trước.

- Lớp phủ bảo vệ cứng được phát hiện ở trạng thái KÉM, hoặc
- Lớp phủ nửa cứng đã được áp dụng, hoặc
- Lớp phủ bảo vệ cứng không được áp dụng từ khi chế tạo.

ii) *Giàn trên 15 tuổi*. Ngoài các yêu cầu nêu tại i) ở trên, các kết không phải kết ở pông tông và cột ổn định nếu tình trạng sơn phủ TRUNG BÌNH được đưa ra tại các đợt kiểm tra trước, tối thiểu phải kiểm tra ba kết.

Trong trường hợp phát hiện có các vùng bị ăn mòn rộng hoặc khi kiểm tra phát hiện nghi ngờ, phải thực hiện đo chiều dày và phải sửa chữa hoặc thay thế nếu độ hao mòn vượt ngưỡng cho phép.

Trong trường hợp phát hiện ăn mòn đáng kể, phải thực hiện bổ sung đo chiều dày để xác nhận phạm vi của ăn mòn đáng kể. Việc đo chiều dày bổ sung này phải được thực hiện trước khi đợt kiểm tra được ghi nhận là hoàn thành.

Trong trường hợp các kích thước đã giảm trừ trên cơ sở kiểm soát ăn mòn hữu hiệu được thông qua, kết quả của các đợt đo chiều dày phải được đánh giá dựa trên các kích thước chưa giảm trừ.

c) Tiêu chuẩn chức năng đối với lớp sơn phủ bảo vệ (PSPC). Đối với các giàn có dấu hiệu cấp **CPS**, kiểm tra trong khai thác phải tuân thủ theo các yêu cầu áp dụng.

3.4.1.1.13 Sự thay đổi và vị trí của các đường nước tải trọng

Tại mỗi đợt kiểm tra hàng năm phần thân, cần xác minh rằng không có bất kỳ sự thay đổi vật liệu nào được thực hiện đối với giàn, bố trí kết cấu, phân khoang, thượng tầng và thiết bị đóng kín mà căn cứ theo đó để ấn định mạn khô.

3.4.1.1.14 Sở chế tạo

Trên giàn phải luôn có Sổ chế tạo để đối chiếu khi kiểm tra.

3.4.1.1.15 Sổ vận hành

Trên giàn phải luôn có Sổ vận hành được thẩm định.

3.4.1.1.16 Đối với giàn cần có thông báo ổn định và bản hướng dẫn xếp tải thì chúng phải có sẵn trên giàn.

3.4.1.1.17 Các kết cấu liên kết khác

Các kết cấu bổ sung liên kết với thân giàn phải được kiểm tra tại các vị trí liên kết, tình trạng kết cấu và các chi tiết trang bị của chúng.

a) Sân bay trực thăng

Bao gồm sân bay trực thăng, kết cấu đỡ sân bay, hệ thống thoát nước, các vị trí buộc và bố trí siết chặt nếu có, lưới an toàn hoặc tương đương, bố trí tiếp cận bao gồm các lối thoát sự cố cho người chữa cháy và cứu hộ.

b) Kết cấu công xôn khoan

Kết cấu nâng và giữ, bố trí trượt, giá ống nâng, các biện pháp thoát nạn, các kết nối điện và ống.

c) Các bộ đỡ

- i) Kết cấu phụ cho hoạt động khoan;
- ii) Kết cấu khu nhà ở;
- iii) Kết cấu cần cẩu;
- iv) Các bộ đỡ đặt ống.

3.4.1.1.18 Máy tính trên giàn để tính toán ổn định

a) Mục này áp dụng đối với các giàn có hợp đồng chế tạo mới được ký vào hoặc sau ngày 01/07/2005 mà có trang bị các máy tính để tính toán ổn định.

b) Nếu một máy tính trên giàn được sử dụng để tính toán ổn định, hoạt động phù hợp của phần mềm với máy tính trên giàn để tính toán ổn định cần phải được kiểm tra.

c) Các yêu cầu chức năng phù hợp (theo B.2) phải được kiểm tra ghi nhận.

d) Một bản sao của các điều kiện thử được duyệt và sổ vận hành (theo 2.6) cho các máy tính và phần mềm phải luôn có sẵn trên giàn.

e) Thử.

- 1) Thuyền trưởng của giàn có trách nhiệm kiểm tra tính chính xác của máy tính trên giàn sử dụng để tính toán ổn định tại mỗi đợt kiểm tra hàng năm bằng việc áp dụng tối thiểu một điều kiện thử được duyệt.
- 2) Phải thực hiện thử để kiểm chứng các điều kiện thử thiết lập ban đầu.
- 3) Nếu đăng kiểm viên không thể có mặt để chứng kiến kiểm tra máy tính, một bản sao của kết quả điều kiện thử có được bằng kiểm tra máy tính phải được giữ lại trên giàn làm hồ sơ thử để đăng kiểm viên kiểm chứng.

4) Chi tiết xem tại Phụ lục B.

3.4.1.1.19 Hệ thống an toàn hàng hải

Kiểm tra các đèn hàng hải, các thiết bị báo hiệu, báo động kể cả đèn trên sân bay trực thăng cùng các hệ thống an toàn khác.

3.4.1.1.20 Hệ thống neo

a) Mỏ neo và dây neo, tời neo bao gồm bộ đỡ, bộ phận chuyển động chính, trục, con lăn dẫn hướng, phanh, thiết bị điều khiển và các thiết bị hãm xích phải được kiểm tra đến mức có thể được. Thử hoạt động nếu thấy cần thiết.

b) Thiết bị kéo và chằng buộc phải được kiểm tra đến mức có thể được và phải thể hiện rõ được các giới hạn liên quan tới vận hành an toàn của nó.

3.4.1.1.21 Các mô đun di động

Các mô đun di động phải được kiểm tra phù hợp với Phụ lục D.

3.4.1.2 Giàn mặt nước

Trên các giàn mặt nước, ngoài các yêu cầu tại 3.4.1.1, các khu vực sau đây phải được kiểm tra:

- (1) Kết cấu thân và boong xung quanh hầm công nghệ khoan và khu vực lân cận của tất cả các phần kết cấu thay đổi tiết diện, rãnh, bậc hoặc các lỗ khoét trên boong hoặc thân;
- (2) Các kết cấu hỗ trợ trong khu vực các bộ phận kết cấu hoặc các mã hộp kết nối vào thân giàn.

3.4.1.3 Giàn có cột ổn định

Đối với giàn có cột ổn định, ngoài các yêu cầu tại 3.4.1.1, các khu vực sau đây phải được kiểm tra:

- (1) Các cột, các thanh chéo và các phần khác của phần thân phía trên đường nước mà có thể tiếp cận được.
- (2) Kết cấu thân trên xung quanh hầm công nghệ khoan và lân cận của các vị trí thay đổi tiết diện kết cấu, các rãnh và các bậc hoặc các lỗ khoét tại kết cấu thân trên.

3.4.1.4 Giàn tự nâng

Đối với các giàn tự nâng, ngoài các yêu cầu tại 3.4.1.1, các khu vực sau đây phải được kiểm tra:

- (1) Kết cấu khung giá nâng và liên kết với thân trên hoặc sàn;
- (2) Kiểm tra bên ngoài hệ thống nâng và dẫn hướng chân;
- (3) Kiểm tra chân giàn phía trên đường nước đến mức có thể tiếp cận được;
- (4) Tôn vỏ và các kết cấu đỡ ở thân giàn trong khu vực giếng chân.

3.4.1.5 Giàn có chức năng khoan

3.4.1.5.1 Kiểm tra chung bề mặt bên ngoài tháp khoan, cầu thang, sàn công tác, hệ thống nâng cần khoan, thiết bị nâng, cần đốt, thiết bị hỗ trợ kéo thả ống, sàn đỡ và các bộ thiết bị khoan.

3.4.1.5.2 Kiểm tra tháp khoan và các thành phần kết cấu liên quan bao gồm:

- (1) Tình trạng chung của kết cấu, đặc biệt các phần bị uốn, mất hay mài mòn và mất các lớp phủ chống ăn mòn;
- (2) Độ khít của bu lông và xác nhận các báo cáo bảo dưỡng kiểm tra định kỳ lực siết bu lông phù hợp với khuyến nghị của nhà sản xuất.

3.4.1.5.3 Kiểm tra dụng cụ treo và kết cấu treo tời và các thiết bị nâng khác.

3.4.1.5.4 Dây cáp thép phải được thay thế theo các quy trình bảo dưỡng của nhà chế tạo.

3.4.1.5.5 Dây cáp thép phải được thay thế nếu hư hỏng vượt quá quy định kỹ thuật của nhà chế tạo hoặc hư hỏng có thể làm cho cáp không trơn tru đi qua ròng rọc.

3.4.1.6 Giàn có chức năng khai thác

Phải kiểm tra chung các bộ đỡ kết cấu và các kết cấu mô đun phục vụ cho chức năng khai thác.

3.4.2 Kiểm tra hàng năm – Các hệ thống máy và điện

3.4.2.1 Yêu cầu chung

Tại mỗi đợt kiểm tra hàng năm, đối với các hệ thống máy và điện, toàn bộ hệ thống phải được kiểm tra tổng thể thích hợp theo đặc tính của giàn. Đợt kiểm tra cũng cần phải bao gồm các hạng mục thích hợp sau đây:

- (1) Các máy;
- (2) Nồi hơi;
- (3) Máy phụ;
- (4) Bơm, hệ thống ống;
- (5) Các thiết bị an toàn và ngắt;
- (6) Thiết bị dập cháy và phát hiện cháy;
- (7) Đường ống chữa cháy chính kể cả các trạm chữa cháy và các van cách ly;
- (8) Các máy phát điện;
- (9) Các máy biến áp;
- (10) Các bảng điện chính;
- (11) Thiết bị điện;
- (12) Các thiết bị lắp đặt trong các vùng nguy hiểm;
- (13) Thiết bị neo và chằng buộc;
- (14) Thiết bị đẩy, định vị và lái;

- (15) Tính kín nước và mức chống cháy của các vị trí xuyên đi cáp qua các boong và các vách ngăn phải được kiểm tra chung;
- (16) Thiết bị điện trong các vùng nguy hiểm;
- (17) Các thiết bị điện cần phải hoạt động sau khi dừng giàn;
- (18) Phân biệt các vùng nguy hiểm, bao gồm cả các báo động do mất khả năng lọc lọc, mất thông gió, mất áp suất và sự vận hành tốt của các thiết bị đóng kín của cửa kín khí;
- (19) Các thiết bị đẩy phụ;
- (20) Hệ thống hút khô.

3.4.2.2 Giàn tự nâng

- (1) Các hệ thống nâng hạ giàn;
- (2) Các hệ thống kiểm soát nâng hạ giàn;
- (3) Chốt chân giàn hoặc hệ thống cố định chân giàn;
- (4) Các vị trí dẫn hướng chân giàn.

3.4.2.3 Giàn có cột ổn định

- (1) Hệ thống kiểm soát dằn;
- (2) Hệ thống phát hiện thùng đối với các phần tử thanh giằng chìm dưới nước.

3.4.2.4 Giàn có chức năng khoan

Các cơ cấu ngắt nạp khí đối với các động cơ đốt trong phải được kiểm tra chung. Kiểm tra cần quan tâm đến kế hoạch thử và bảo trì của chủ giàn. Nếu quá trình kiểm tra cần thực hiện thử nghiệm gì thì thử nghiệm đó cần được thực hiện phù hợp với phương pháp thử của chủ giàn.

3.4.2.5 Kiểm tra trong quá trình đại tu

Trong tất cả các đợt sửa chữa lớn và đại tu, phải cung cấp lối tiếp cận để đăng kiểm viên kiểm tra các phần được mở ra. Trong trường hợp phát hiện các khiếm khuyết, các phần khác tương tự cũng phải được mở ra để kiểm tra nếu có nghi ngờ.

3.4.2.6 Kiểm tra theo chu kỳ ngắn hơn

Trong trường hợp phải kiểm tra bất kỳ bộ phận máy móc nào theo chu kỳ ngắn hơn quy định do có rủi ro hơn so với thông thường, chủ giàn phải tuân thủ theo các yêu cầu liên quan được đưa ra.

3.4.2.7 Các hạng mục kiểm tra cụ thể

3.4.2.7.1 Máy và buồng máy

a) Buồng máy

- (1) Kiểm tra các buồng máy và buồng nồi hơi cho hệ thống đẩy, máy phụ (bao gồm tất cả các hệ thống đường ống có thể tiếp cận cho máy chính và máy phụ), các nguy

cơ cháy nổ (đặc biệt ở các khu vực trên đỉnh kết và đáy giàn, các rủi ro cho con người từ các bộ phận chuyển động, các bề mặt nóng và các nguy cơ khác. Các lối thoát sự cố không bị cản trở và hệ thống thông gió hoạt động tốt.

(2) Kiểm tra các phương thức vận hành máy phụ và máy chính quan trọng cho việc đẩy và an toàn của giàn.

b) Bố trí khởi động từ trạng thái “tàu chết”

c) Bố trí bảo vệ hệ thống dầu nhiên liệu

Kiểm tra bố trí bảo vệ bên ngoài các đường ống chuyển dầu nhiên liệu cao áp, các vị trí nổi trên đường ống và bọc các bề mặt nóng trên 220 °C.

d) Kiểm tra chung các bộ máy chính và máy phụ

e) Kiểm tra hệ thống thông gió của tất cả buồng máy

f) Các buồng máy không có người trực thường xuyên

Thử ngẫu nhiên các chức năng cảnh báo, tự động và dừng máy.

g) Điều khiển từ xa máy đẩy

Kiểm tra các biện pháp điều khiển từ xa máy đẩy từ lầu lái (bao gồm các hoạt động điều khiển, giám sát, báo cáo, cảnh báo và an toàn) và bố trí vận hành máy chính và máy khác từ buồng điều khiển máy.

3.4.2.7.2 Các thiết bị đẩy chính

Kiểm tra tiếp xúc răng của thiết bị đẩy chính tại thời điểm kiểm tra hàng năm đầu tiên sau khi đưa giàn vào khai thác hoặc sau khi thay mới thiết bị.

3.4.2.7.3 Thiết bị lái

(1) Kiểm tra tất cả các phần tiếp cận được của hệ thống lái. Thử hoạt động thiết bị lái chính và phụ, bao gồm thiết bị liên quan, các phương tiện chỉ báo vị trí góc bánh lái và các hệ thống điều khiển. Việc kiểm tra và thử được thực hiện khi giàn không hành trình.

(2) Thử xác nhận các cảnh báo bằng âm thanh cho các thiết bị lái thủy lực, thiết bị lái điện và thiết bị lái điện – thủy lực. Xác nhận rằng bố trí xác cho thiết bị lái điện – thủy lực được duy trì.

3.4.2.7.4 Kiểm tra tất cả các bộ phận tiếp cận được của tời neo

3.4.2.7.5 Liên lạc

Thử tất cả các phương pháp liên lạc giữa lầu lái, các vị trí điều khiển máy và buồng thiết bị lái cũng như với vị trí lái thay thế nếu có. Kiểm tra rằng có các phương thức hiển thị thông tin hướng chuyển tiếp và thông số la bàn hiển thị ở vị trí lái sự cố. Việc này cũng bao gồm việc kiểm tra rằng liên lạc điện báo từ buồng máy, phương pháp liên lạc thứ hai giữa lầu lái và buồng máy; và phương pháp liên lạc với các vị trí khác điều khiển động cơ hoạt động thỏa đáng.

3.4.2.7.6 Hệ thống hút khô

- a) Kiểm tra hệ thống bơm hút khô và các giếng hút khô, bao gồm thử hoạt động của các bơm, các cần điều khiển từ xa và các cảnh báo mức nước nếu có.
- b) Kiểm tra từng bơm hút khô và xác nhận bố trí bơm hút khô cho từng khoang kín nước.
- c) Kiểm tra và thử hoạt động hệ thống hút khô sự cố.

3.4.2.7.7 Nồi hơi, bình chịu áp lực, thiết bị hâm dầu và thiết bị đốt

Kiểm tra nồi hơi, bình chịu áp lực, thiết bị hâm dầu và thiết bị đốt theo QCVN 102:2018/BGTVT và QCVN 67:2018/BGTVT.

3.4.2.7.8 Hệ thống điện

- a) Kiểm tra các máy phát, biến thế, bảng điện chính và thiết bị điện.
- b) Thiết bị
 - (1) Kiểm tra các thiết bị điện trong vùng nguy hiểm;
 - (2) Kiểm tra và thử hoạt động ánh sáng sự cố trong buồng bơm dầu, khí;
 - (3) Thử hoạt động các nguồn điện sự cố và việc hoạt động tự động của chúng;
 - (4) Xác nhận khả năng hồi phục công suất đầy giàn khi một máy phụ quan trọng không hoạt động.

- c) Các vị trí cáp xuyên qua

Kiểm tra chung tính kín nước và kín lửa tại các vị trí cáp xuyên qua sàn và vách ngăn.

- d) Chống điện giật

Kiểm tra tổng thể các cảnh báo an toàn về cháy, điện giật và các nguy cơ khác bắt nguồn từ điện.

- e) Ấc quy

Xác nhận kế hoạch chi tiết để lưu trữ, bảo dưỡng và thay thế ắc quy cho các hoạt động quan trọng và sự cố của giàn.

- f) Độ lệch sóng hài

Nếu giàn được trang bị thiết bị lọc sóng hài ở thành cái chính của hệ thống phân phối điện, không phải loại lắp đặt cho thiết bị dẫn động tần số đơn như các động cơ bơm, các mức lệch sóng hài của thanh cái phải được đo vào đợt kiểm tra hàng năm. Ngoài ra, độ lệch sóng hài cũng phải được đo khi hoán cải hệ thống điện hoặc các thiết bị tiêu thụ điện chính.

- g) Kiểm tra hệ thống chiếu sáng cố định.

3.4.2.7.9 Thiết bị và hệ thống chữa cháy

- a) Hệ thống chữa cháy chính

Kiểm tra hệ thống chữa cháy chính, bao gồm cả các van cách ly và họng chữa cháy. Các hệ thống chữa cháy chính phải được thử với áp lực làm việc. Các van cách ly cho hệ thống chữa cháy chính phải được thử khi hệ thống chữa cháy hoạt động để chứng minh chức năng của chúng.

b) Các bơm chữa cháy

Xác nhận rằng từng bơm chữa cháy, bao gồm bơm chữa cháy sự cố, có thể tạo 2 tia nước đồng thời từ các họng chữa cháy khác nhau. Bố trí tự hút phải được xác nhận tình trạng và thử hoạt động.

c) Thiết bị chữa cháy

Xác nhận rằng các vòi rồng, đầu phun, thiết bị chữa cháy, đầu phun sương và còi lê ở tình trạng tốt và phù hợp với vị trí của chúng.

d) Kiểm tra hệ thống phun sương

e) Các bình chữa cháy xách tay và bán di động

Xác nhận rằng tất cả các bình chữa cháy xách tay và bán di động ở vị trí cất giữ chúng, kiểm tra việc bảo dưỡng và bảo quản chúng.

f) Sơ đồ kiểm soát cháy

Xác nhận các sơ đồ kiểm soát cháy được treo đúng vị trí.

g) Bích nối bờ quốc tế

Xác nhận rằng giàn được trang bị bích nối bờ quốc tế

h) Hệ thống chữa cháy cố định

- (1) Trước khi thực hiện kiểm tra cũng như thử hệ thống, phải thực hiện các biện pháp phòng ngừa tai nạn theo khuyến cáo của nhà sản xuất và hoạt động an toàn thực tế của giàn. Kiểm tra việc điều khiển hệ thống chữa cháy cố định, đường ống, hướng dẫn vận hành và dấu hiệu của hệ thống. Kiểm tra việc bảo dưỡng và bảo quản, bao gồm ngày thử gần nhất của hệ thống.
- (2) Hệ thống chữa cháy bằng bọt phải được thử theo thời hạn khuyến cáo của nhà sản xuất và thay mới nếu thấy không phù hợp để tiếp tục sử dụng.
- (3) Kiểm tra các cửa tự đóng của buồng máy loại A và các buồng được bảo vệ khác, các vách ngăn, chuyển tiếp cáp điện qua các buồng, các thiết bị đóng cửa hút và xả hệ thống thông gió. Xác nhận các biện pháp dừng từ xa hệ thống thông gió và các quạt thông gió cưỡng bức, các bơm chuyển dầu nhiên liệu và bơm dầu nhiên liệu khác nếu có.
- (4) Kiểm tra bên ngoài các chai chứa CO₂ của hệ thống chữa cháy CO₂ cố định xem có bị ăn mòn, hư hỏng, được treo và cố định thỏa đáng, và xác nhận số lượng chai tối thiểu phải được trang bị. Kiểm tra cụm phân phối CO₂ để xác nhận rằng các ống mềm xả và phụ tùng được kết nối và thắt chặt đúng cách. Các ống mềm của hệ thống CO₂ phải được kiểm tra bằng mắt để xác nhận không bị xoắn và bề mặt không bị nứt.
- (5) Kiểm tra các két chứa được làm lạnh ở áp suất thấp xem có bị ăn mòn, hư hỏng, được treo và cố định thỏa đáng và xác nhận số lượng tối thiểu yêu cầu. Có thể loại bỏ lớp bọc để mở rộng kiểm tra nếu thấy lớp bọc bị hư hỏng hay có dấu hiệu ăn mòn.
- (6) Xác nhận rằng hệ thống chữa cháy CO₂ cố định bảo vệ các buồng máy được trang bị

hai thiết bị điều khiển riêng biệt, một để mở ống dẫn khí và một để xả khí từ két chứa. Mỗi thiết bị điều khiển được bố trí ở trong một hộp xả được đánh dấu rõ ràng cho không gian cụ thể.

- (7) Lượng CO₂ trong các két chứa được làm lạnh ở áp suất thấp phải được xác nhận theo khuyến cáo của nhà sản xuất. Khi trọng lượng chất lỏng hao hụt hơn 5% thì phải bổ sung. Phải thử các thiết bị kiểm soát và báo động việc duy trì các tình trạng két chứa CO₂. Các bộ phận làm lạnh phục vụ hệ thống lưu trữ CO₂ phải được kiểm tra trong các điều kiện hoạt động, xác minh rằng bộ phận duy trì dung lượng của các két chứa ở nhiệt độ yêu cầu, sử dụng nguồn điện chính và nguồn điện khẩn cấp. Bất kỳ giới hạn an toàn nào cũng phải được thử nghiệm. Kiểm tra bố trí tiếp địa để ngăn ngừa tĩnh điện.

i) Hệ thống phát hiện khói và cháy

Kiểm tra đến mức có thể được và thử chức năng hệ thống phát hiện khói, cháy và báo động.

j) Điều khiển từ xa

Đến mức có thể được, xác nhận rằng các thiết bị điều khiển từ xa để dừng quạt, máy và các van khóa dầu nhiên liệu, dầu bôi trơn và các loại dầu dễ cháy khác hoạt động tốt.

k) Bộ trang bị cho người chữa cháy

Xác nhận các bộ trang bị cho người chữa cháy, bao gồm thiết bị thở đầy đủ và tình trạng. Các chai khí, bao gồm các chai khí dự phòng nếu thiết bị thở cần, được nạp đầy đủ. Xác nhận các biện pháp nạp trên giàn cho các chai khí sử dụng khi thực tập hoặc số lượng phù hợp các chai khí để thay thế. Xác nhận việc trang bị tối thiểu một thiết bị liên lạc vô tuyến cầm tay 2 chiều được chứng nhận phù hợp để sử dụng ở Vùng nguy hiểm 1 cho mỗi đội chữa cháy.

l) Bố trí đóng

Kiểm tra bố trí đóng và các biện pháp điều khiển hoạt động các lỗ khoét ở ống khói, cửa lấy ánh sáng, hệ thống thông gió, cửa ra vào và các lối thông. Các ống thông gió phải được mở để xác nhận các bướm chặn lửa ở tình trạng và hoạt động phù hợp.

m) Thiết bị thở thoát nạn sự cố (EEBD)

Xác nhận rằng các thiết bị EEBD được cất giữ đúng vị trí và ở trạng thái phù hợp.

n) Kiểm tra các hệ thống chữa cháy cho kho sơn, buồng chứa chất lỏng dễ cháy và thiết bị nấu ăn trong khu nhà ở và không gian dịch vụ.

o) Xác nhận các hướng dẫn vận hành và bảo dưỡng các hệ thống chữa cháy có trên giàn

p) Các van cách ly của hệ thống chữa cháy chính

Kiểm tra và thử vận hành các van cách ly của hệ thống chữa cháy chính bao gồm các hạng mục sau:

- (1) Thực hiện kiểm tra bằng mắt các van;
- (2) Xác nhận các van được đánh dấu nhận dạng là van cách ly;
- (3) Thao tác van tới các vị trí mở và đóng hoàn toàn;

(4) Thử hoạt động của van để xác nhận rằng khả năng cách ly vị trí dự định của van.

3.4.2.7.10 Khu vực hoạt động của máy bay trực thăng

Nếu giàn có khu vực dùng cho các hoạt động của máy bay trực thăng, các hạng mục sau phải được kiểm tra:

- a) Thiết bị điện và thiết bị thông gió;
- b) Các thiết bị chữa cháy;
- c) Hệ thống treo và tiếp nhiên liệu bao gồm hệ thống chứa nhiên liệu, các kết, bơm, đường ống, van, ống thông hơi, ống đo sâu, chống tràn, thành quây và dừng từ xa;
- d) Sổ tay vận hành các thiết bị, hệ thống sân bay, bao gồm danh mục các quy trình và cảnh báo an toàn.

3.4.2.7.11 Kiểm tra và thử các báo động kích hoạt bằng tay, bao gồm báo động sự cố chung, báo động không gian được làm lạnh, báo động thang máy và hệ thống truyền thanh công cộng nếu có.

3.4.2.7.12 Bổ sung cho các yêu cầu chung nêu trên, tại mỗi đợt kiểm tra hàng năm giữa các đợt kiểm tra định kỳ phần máy và trang bị điện, phải kiểm tra chung các hạng mục dưới đây.

- a) Các thiết bị lắp đặt trong vùng nguy hiểm;
- b) Cách ly các vùng nguy hiểm, bao gồm báo động mất khả năng lọc, mất thông gió, mất áp suất và các cửa kín khí hoạt động và đóng phù hợp;
- c) Hệ thống thoát nước.

3.4.2.8 Đối với các giàn có chức năng khoan

3.4.2.8.1 Xem các kế hoạch và báo cáo bảo dưỡng thiết bị khoan, lịch sử thay thế và sửa chữa. Các báo cáo thay thế hoặc bổ sung thêm thiết bị khoan phải luôn có trên giàn để đăng kiểm viên đối chiếu khi cần thiết.

3.4.2.8.2 Đối với hệ thống kiểm soát giếng, xem các báo cáo bảo dưỡng các thiết bị cố định dạng ren bao gồm các bu lông đóng, thiết bị kiểm soát áp lực, các bu lông duy trì áp lực được sử dụng ở các thiết bị kết nối thủy lực và các bu lông tiếp xúc với chất lỏng từ giếng phải được kiểm tra xác nhận. Các báo cáo lắp đặt và thử theo khuyến cáo của nhà chế tạo phải luôn có trên giàn để đăng kiểm viên xem khi cần thiết.

3.4.2.8.3 Kiểm tra chung bên ngoài tới mức có thể được hệ thống khoan, hệ thống phụ trợ, thiết bị và các bộ phận xem có bị hư hỏng cơ học, ăn mòn vượt quá giới hạn hoặc làm việc sai chức năng.

3.4.2.8.4 Kiểm tra chung lớp bọc, nắp che bảo vệ và lan can bảo vệ xung quanh các bộ phận chuyển động.

3.4.2.8.5 Thang và lối đi trên tháp khoan, sàn khoan và các không gian máy của hệ thống khoan phải được kiểm tra với lưu ý tới các nguy cơ cháy nổ, đảm bảo tiếp tục phù hợp với bản vẽ phân vùng nguy hiểm và xác nhận rằng các lối thoát nạn không bị cản trở.

3.4.2.8.6 Kiểm tra các thiết bị dừng an toàn và thử chức năng nếu thấy cần thiết.

3.4.2.8.7 Kiểm tra chung các hệ thống khí cụ điện và hệ thống điện, bao gồm cả các thiết bị bảo vệ và đỡ cáp điện.

3.4.2.8.8 Đối với các hệ thống được kiểm soát bằng phần mềm, giàn phải được chứng minh tính hiệu quả thông qua lịch sử vận hành phù hợp và thử nghiệm các hệ thống kiểm soát phần mềm.

3.4.2.8.9 Kiểm tra bên ngoài các hệ thống xi măng và hệ thống bùn.

3.4.2.8.10 Kiểm tra bên ngoài cụm BOP ở phạm vi có thể được, bao gồm cả cụm tiết lưu và ngắt dòng, các báo cáo bảo dưỡng và nhật ký thử.

3.4.2.8.11 Xem các báo cáo NDE.

3.4.2.8.12 Thử thiết bị BOP:

- (1) Thử chức năng và áp lực;
- (2) Thử hệ thống điều khiển.

3.4.2.8.13 Thử chức năng các hệ thống chống đâm va.

3.4.2.8.14 Hệ thống ống đứng hàng hải:

- (1) Kiểm tra chung các vị trí kết nối ống;
- (2) Xem báo cáo hàng năm của chủ giàn và sổ tay vận hành ống đứng;
- (3) Xem các báo cáo bảo dưỡng và vận hành để xác nhận rằng ống đứng được vận hành phù hợp từ đợt kiểm tra gần nhất.
- (4) Các báo cáo cụ thể về các hư hỏng hoặc hoạt động sai chức năng của thiết bị, nếu có.

3.4.2.8.15 Kiểm tra và thử chức năng các hệ thống sau:

- (1) Hệ thống phát hiện cháy;
- (2) Hệ thống phát hiện khí, kể cả khí cháy và khí độc;
- (3) Thiết bị báo động trạng thái khoan không bình thường;
- (4) Hệ thống báo động chung và liên lạc với trạm điều khiển.

3.4.2.8.16 Kiểm tra thiết bị thở và thiết bị đo khí.

3.4.2.9 Kiểm tra các thiết bị khoan, nếu có

3.4.2.9.1 Kiểm tra tổng quan các thiết bị liên quan đến khoan, các kết cấu và hệ thống, cần chú trọng đặc biệt tới tính toàn vẹn của kết cấu, nguy cơ cháy nổ và an toàn cho con người.

3.4.2.9.2 Kiểm tra tổng quan các thiết bị khoan và thiết bị nâng phục vụ cho công tác khoan và các công tác liên quan, đặc biệt chú trọng tới tính toàn vẹn của kết cấu, nguy cơ cháy nổ và an toàn cho con người. Kiểm tra và thử chức năng có thể được tiến hành nếu khả thi.

3.4.2.9.3 Kiểm tra cáp (kể cả phụ kiện đầu cáp) và ròng rọc của hệ thống khoan căng (tensioning drilling) và các hệ thống có liên quan. Nếu phát hiện có nghi ngờ, có thể yêu cầu kiểm tra không phá hủy.

3.4.2.9.4 Kiểm tra bên ngoài các bình áp lực, kể cả bộ đỡ, hệ thống ống và phải xác định chắc chắn khả năng cách ly. Căn cứ theo kết quả kiểm tra chung, có thể yêu cầu mở ra kiểm tra bên trong hoặc đo chiều dày, hoặc thử để phát hiện vết nứt nếu thấy cần thiết. Các van an toàn, thiết bị đo và hệ thống tự động phải được kiểm tra và thử trong điều kiện hoạt động nếu cần thiết. Kiểm tra bộ điều khiển mức chất lỏng trong két hay bình tách.

3.4.2.9.5 Kiểm tra hệ thống ống dẫn kể cả ống mềm. Phải đo chiều dày nếu có nghi ngờ. Van an toàn phải được kiểm tra và thử nếu cần thiết.

3.4.2.9.6 Kiểm tra hệ thống bụn và ximăng cùng với kiểm tra bên ngoài và kiểm tra chức năng của bơm.

3.4.2.9.7 Kiểm tra bằng mắt và kiểm tra độ ăn mòn, nứt và độ mài mòn đầu nối ống đứng trong phạm vi có thể tiếp cận được và hệ thống cửa rẽ nhánh. Đo chiều dày nếu kiểm tra phát hiện nghi ngờ.

3.4.2.9.8 Kiểm tra thiết bị chống phun trào và thử áp lực, nếu không khả thi để thử được thì xem bản ghi hiện có.

3.4.2.9.9 Kiểm tra hệ thống thử giéng.

3.4.2.10 Đối với các giàn có chức năng khai thác, cần phải tiến hành các kiểm tra sau:

3.4.2.10.1 Xem xét các báo cáo bảo dưỡng và báo cáo thử;

3.4.2.10.2 Kiểm tra hệ thống chống ăn mòn;

3.4.2.10.3 Kiểm tra và thử bố trí dừng từ xa cho thiết bị thông gió và nhiên liệu;

3.4.2.10.4 Kiểm tra và thử các thiết bị dừng an toàn;

3.4.2.10.5 Kiểm tra và thử các vị trí điều khiển sự cố;

3.4.2.10.6 Kiểm tra bên ngoài và thử các van giảm áp an toàn;

3.4.2.10.7 Kiểm tra bên ngoài trong quá trình vận hành các máy, các bơm và bố trí bơm, bao gồm các van và đường ống;

3.4.2.10.8 Kiểm tra vòi rồng, đầu phun và còi lê tại mỗi trạm chữa cháy;

3.4.2.10.9 Kiểm tra hệ thống chữa cháy, bao gồm các bơm chữa cháy và đường ống, họng chữa cháy, các van kiểm soát và hệ thống báo động;

3.4.2.10.10 Kiểm tra hoạt động của các hệ thống chữa cháy, bao gồm các bơm chữa cháy, các hệ thống phun sương và hệ thống phát hiện và báo động;

3.4.2.10.11 Kiểm tra các thiết bị và hệ thống bảo vệ, thoát nạn và ứng cứu người, bao gồm các thiết bị báo động và chiếu sáng sự cố cho các lối thoát nạn, các vị sà tiếp cận...;

3.4.2.10.12 Kiểm tra chung các hệ thống điện và đường ống;

3.4.2.10.13 Kiểm tra các khu vực nguy hiểm kín, bao gồm việc thông gió, chiếu sáng, thiết bị điện và thiết bị đo đặc;

3.4.2.10.14 Xác nhận tính toàn vẹn của thiết bị chống cháy nổ;

3.4.2.10.15 Thử hoạt động các hệ thống chiếu sáng sự cố, chiếu sáng hàng hải và vật cản;

3.4.2.10.16 Kiểm tra bên ngoài nồi hơi, bình tách và các thiết bị xử lý tương tự và các van giảm áp liên quan;

3.4.2.10.17 Kiểm tra các bộ tạo hơi nóng.

3.4.2.10.18 Kiểm tra tổng quan

- (1) Các lỗ khoét kết chứa hàng và các van chân không, van chịu áp lực;
- (2) Hệ thống ống dẫn dầu thô;
- (3) Buồng bơm hàng;
- (4) Lối thoát hiểm;
- (5) Hệ thống dập cháy trong khu vực kết dầu thô và buồng bơm.

3.4.2.10.19 Kiểm tra và thử chức năng các bộ phận và hệ thống sau:

- (1) Hệ thống phát hiện khí cháy và khí độc;
- (2) Hệ thống phát hiện cháy;
- (3) Hệ thống đo mức dầu thô trong két;
- (4) Hệ thống báo động chính và liên lạc với trạm điều khiển chính.

3.4.2.10.20 Kiểm tra và thử chức năng các bộ phận và hệ thống trong vùng nguy hiểm sau:

- (1) Hệ thống thông gió, kể cả thiết bị báo động quá áp;
- (2) Bộ phận dừng và báo động cho thiết bị điều áp và các buồng;
- (3) Cáp và thiết bị điện;
- (4) Cửa kín khí tự đóng, khoá khí, lỗ khoét và lối tiếp cận;
- (5) Thiết bị bảo vệ cho các thiết bị và máy nhiệt.

3.4.2.10.21 Kiểm tra và thử chức năng hệ thống dừng khẩn cấp của các bộ phận và thiết bị sau. Cần chú trọng cả thiết bị kích hoạt tự động và bằng tay, cấp năng lượng và báo động.

- (1) Hệ thống thông gió;
- (2) Thiết bị khai thác dầu và van đầu giếng;
- (3) Tất cả các thiết bị điện không thiết yếu và thiết yếu.

3.4.2.10.22 Tại những vị trí giao nhau giữa hệ thống ống dẫn khai thác dầu và hệ thống ống dẫn an toàn, nếu có, phải kiểm tra phương tiện ngăn nhiễm các dung dịch nguy hiểm của hệ thống ống dẫn an toàn.

3.4.2.11 Đối với các thiết bị khai thác, cần phải tiến hành các kiểm tra sau:

3.4.2.11.1 Tại thời điểm kiểm tra, đối với các thiết bị lắp đặt dưới biển, có thể thay thế kiểm tra bằng cách xem sổ bảo dưỡng hay biên bản thử miễn là quy trình bảo dưỡng chấp nhận được và các biên bản ghi nhận kết quả phù hợp.

3.4.2.11.2 Kiểm tra cáp (kể cả đầu cáp) và ròng rọc của hệ thống căng và các hệ thống có liên quan. Nếu kiểm tra phát hiện nghi ngờ, có thể yêu cầu kiểm tra không phá hủy bằng hạt từ.

3.4.2.11.3 Kiểm tra bên ngoài các bình áp lực và thiết bị trao đổi nhiệt, kể cả bộ đỡ, hệ thống ống dẫn và phải xác định chắc chắn khả năng cách ly. Nếu phát hiện nghi ngờ, Đăng kiểm viên có thể yêu cầu mở ra kiểm tra bên trong hoặc đo chiều dày, hoặc thử để phát hiện vết nứt. Các van an toàn, thiết bị đo và hệ thống ở các kết và bình tách phải được kiểm tra và thử trong điều kiện hoạt động nếu cần thiết và khả thi.

3.4.2.11.4 Kiểm tra và thử áp lực tới áp suất thiết kế hệ thống ống dẫn kể cả ống mềm. Đo chiều dày ở những vị trí kiểm tra phát hiện nghi ngờ. Kiểm tra và thử van điều áp và giảm áp nếu cần thiết và khả thi.

3.4.2.11.5 Kiểm tra bên ngoài và thử chức năng các bơm và máy nén có công suất cao, áp lực cao.

3.4.2.11.6 Kiểm tra bằng mắt ống đứng và kiểm tra về ăn mòn, gãy và mài mòn nhiều nhất có thể. Phải kiểm tra việc thử áp lực với áp suất thiết kế lớn nhất.

3.4.2.11.7 Kiểm tra và thử áp lực đến áp lực làm việc thiết bị chống phun. Đăng kiểm viên có thể yêu cầu kiểm tra không phá hủy nếu thấy cần thiết.

3.4.2.11.8 Kiểm tra tổng quan và kiểm tra chức năng các dụng cụ và thiết bị an toàn của các thiết bị giữ ống đứng và thiết bị nâng phục vụ công tác khai thác cũng như các công tác có liên quan khác cần thiết.

3.4.2.11.9 Kiểm tra chức năng trong vận hành các hệ thống xử lý và hỗ trợ, có chú trọng tới:

- (1) Van ngắt;
- (2) Thiết bị ngắt;
- (3) Trình tự và logic ngắt;
- (4) Những hệ thống nối liền với hệ thống dừng khẩn cấp;
- (5) Hệ thống điều khiển, hệ thống điều chỉnh;
- (6) Hệ thống và thiết bị báo động.

3.4.2.11.10 Kiểm tra hệ thống tiêu thoát của các chất lỏng dùng trong sản xuất cả ở vùng nguy hiểm và vùng không nguy hiểm.

3.4.2.11.11 Kiểm tra hệ thống bảo vệ nước ở khu vực khai thác.

3.4.2.11.12 Các kiểm tra khác nếu thấy cần thiết.

3.4.3 Kiểm tra hàng năm – Các chân vịt phụ trợ đối với ký hiệu cấp **APS** hoặc **PAS**

3.4.3.1 Trường hợp giàn duy trì dấu hiệu cấp **APS** hoặc **PAS**, các chân vịt phụ trợ phải được kiểm tra theo quy trình thích hợp.

3.4.3.2 Hệ thống đẩy phụ trợ

3.4.3.2.1 Tại mỗi đợt kiểm tra hàng năm, hệ thống đẩy phụ trợ đi kèm với ký hiệu **APS** hoặc **PAS** phải được kiểm tra tổng thể để xác nhận trạng thái phù hợp. Việc kiểm tra cũng phải bao gồm các hạng mục nêu dưới đây đến mức có thể được.

3.4.3.2.2 Điều khiển và báo động chân vịt phụ trợ

Xác nhận các thiết bị điều khiển hữu hiệu từ cả lầu lái và trạm điều khiển cục bộ, kể cả các chỉ báo và cảnh báo. Các cảnh báo âm thanh và hình ảnh sau đây tại mỗi trạm điều khiển phải được kiểm tra bằng mắt xác nhận sự hoạt động phù hợp, theo thực tế của giàn:

- (1) Áp suất dầu bôi trơn của động cơ thấp;
- (2) Nhiệt độ nước làm mát máy cao;
- (3) Quá tải động cơ;
- (4) Tốc độ quay;
- (5) Hướng đẩy (kiểu chân vịt bầu xoay);
- (6) Lỗi nguồn cấp điện;
- (7) Áp suất thủy lực yếu của chân vịt biển bước;
- (8) Áp suất thủy lực cao của chân vịt biển bước;
- (9) Nhiệt độ cao dầu thủy lực của chân vịt biển bước;
- (10) Các hệ thống chữa cháy.

3.4.3.2.3 Thông tin liên lạc buồng chân vịt phụ

Phải thử để xác định sự phù hợp của các thiết bị thông tin liên lạc bằng âm thanh giữa trạm điều khiển lầu lái, trạm điều khiển đẩy chính và buồng chân vịt phụ.

3.4.3.2.4 Bố trí buồng chân vịt phụ

Bố trí buồng chân vịt phụ, kể cả thông gió, hệ thống hút khô và các cảnh báo cho không gian kín và các hệ thống chữa cháy phải được kiểm tra, thử thích hợp.

3.4.4 Kiểm tra hàng năm – Hệ thống định vị động

3.4.4.1 Khái quát

Trong trường hợp thử hoạt động có thể gây trở ngại cho hoạt động của giàn, đợt kiểm tra hàng năm của hệ thống định vị động có thể được ghi lại là một khuyến nghị để hoàn thành thử nổi với sự có mặt của đăng kiểm viên tại đợt dịch chuyển tiếp theo của giàn, nhưng không muộn hơn đợt kiểm tra hàng năm tiếp theo. Điều này chỉ có thể được thực hiện trên cơ sở có sự chứng kiến của đăng kiểm viên về hoạt động của hệ thống định vị động và xem các bản ghi định vị động. Tại mỗi đợt kiểm tra hàng năm đối với các chân vịt và hệ thống định vị động, hệ thống tương ứng và máy móc liên quan phải được kiểm tra chung đến mức có thể để xác nhận sự phù hợp. Đợt kiểm tra cũng phải bao gồm cả các hạng mục thích hợp dưới đây.

3.4.4.2 Giàn được phân cấp có hệ thống định vị động

3.4.4.2.1 Tại mỗi đợt kiểm tra hàng năm, các chân vịt phụ phải được kiểm tra chung để xác nhận sự phù hợp. Đợt kiểm tra này phải phù hợp với 3.4.3.2 và đồng thời phải bao gồm các hạng mục thích hợp sau đây:

3.4.4.2.2 Hoạt động của hệ thống định vị động

Giàn phải được vận hành trong khoảng thời gian tối thiểu là 2 giờ để chứng minh rằng hệ thống định vị động được duy trì hiệu quả và trong hoạt động tốt. Thử hoạt động phải được thực hiện đảm bảo yêu cầu. Các cuộc thử này nhằm chứng minh mức dự phòng được thiết lập bởi FMEA (Failure Modes and Effects Analysis – Các trạng thái hư hỏng và phân tích ảnh

hướng). Căn cứ theo ghi nhận khi kiểm tra thực tế, nếu các bản ghi của giàn đã đủ để chứng minh rằng giàn đã tham gia chương trình thử định vị động, có thể không cần thực hiện thử.

3.4.4.2.3 Cảnh báo và điều khiển hệ thống định vị động

Hệ thống điều khiển, kể cả thiết bị ngắt sự cố độc lập cho mỗi chân vịt tại trạm điều khiển định vị động chính, khả năng giữ vị trí, và các cảnh báo và đo đạc phải được kiểm tra chung.

3.4.4.2.4 Các cảm biến môi trường của hệ thống định vị động

Các cảm biến gió và la bàn con quay hồi chuyển phải được kiểm tra chung để xác nhận tình trạng phù hợp.

3.4.4.2.5 Giàn được phân cấp với ký hiệu cấp DPS-A

Hoạt động của hệ thống kiểm soát tự động và một hệ thống kiểm soát vị trí thủ công kể cả sự chuyển tiếp điều khiển giữa hai hệ thống phải được kiểm tra xác nhận hoạt động phù hợp. Quy định cụ thể được nêu tại Chương 5 Phần 1B của QCVN 21:2015/BGTVT.

3.4.4.2.6 Giàn được phân cấp với ký hiệu DPS-B

Hoạt động của hai hệ thống kiểm soát tự động và một hệ thống kiểm soát vị trí thủ công bao gồm cả sự chuyển tiếp hoạt động từ một hệ thống tự động này sang hệ thống tự động kia khi có sự cố phải được xác nhận là vận hành tốt. Phải xác nhận được rằng khi có sự cố đối với cả hai hệ thống kiểm soát tự động thì vẫn có thể thao tác với hệ thống kiểm soát vị trí thủ công. Quy định cụ thể được nêu tại Chương 5 Phần 1B của QCVN 21:2015/BGTVT.

3.4.4.2.7 Giàn được phân cấp với ký hiệu DPS-C

Phải kiểm chứng hoạt động phù hợp của 3 hệ thống kiểm soát tự động và một hệ thống kiểm soát vị trí thủ công bao gồm cả sự chuyển tiếp hoạt động của một hệ thống kiểm soát tự động sang một hệ thống tự động khác khi có sự cố. Phải xác nhận có khả năng chuyển tiếp thủ công tại hệ thống kiểm soát tự động thứ ba đạt tại trạm kiểm soát dự phòng sự cố. Phải xác nhận rằng khi có sự cố đối với các hệ thống kiểm soát tự động thì vẫn có thể thao tác với hệ thống kiểm soát vị trí bằng thủ công. Quy định cụ thể được nêu tại Chương 5 Phần 1B của QCVN 21:2015/BGTVT.

3.4.4.2.8 Hệ thống kiểm soát vị trí thủ công đối với ký hiệu cấp DPS-A, DPS-B, và DPS-C

Phải xác nhận hoạt động phù hợp của hệ thống kiểm soát vị trí thủ công bằng một cần điều khiển trên lầu lái hoặc trạm điều khiển định vị động và được phụ trợ bằng một hệ thống kiểm soát định hướng tự động.

3.4.4.2.9 Hệ thống kiểm soát chân vịt phụ thủ công

Ngoài các yêu cầu từ 3.4.4.2.2 đến 3.4.4.2.8, phải kiểm tra hoạt động phù hợp của hệ thống kiểm soát chân vịt phụ thủ công bằng các cần riêng trên lầu lái hoặc trạm điều khiển định vị động.

3.4.4.2.10 Thiết bị đo lường và cảnh báo của hệ thống định vị động

Các thiết bị cảnh báo âm thanh và hình ảnh, kể cả các thiết bị chỉ báo tại mỗi trạm kiểm soát, phải được kiểm tra để xác nhận hoạt động tốt. Danh sách thiết bị đo và cảnh báo nêu tại Bảng 14 đến Bảng 17.

3.4.4.2.11 Hệ thống điện liên tục (UPS) cho hệ thống định vị động

Hệ thống điện liên tục phải được vận hành và xác nhận hoạt động tốt. UPS phải hoạt động độc lập khỏi hệ thống cấp điện chính thông thường trong vòng 30 phút để xác nhận rằng các ắc quy có khả năng cung cấp điện và ở trạng thái phù hợp. Kế hoạch sử dụng các ắc quy phải được kiểm tra để xác nhận rằng các ắc quy đã được bảo dưỡng.

3.4.4.2.12 Thông tin liên lạc cho hệ thống định vị động

a) Một phương tiện thông tin liên lạc bằng âm thanh giữa vị trí kiểm soát định vị động (lầu lái), và các buồng chân vịt phụ phải được thử và xác nhận hoạt động tốt.

b) Một phương tiện thông tin liên lạc bằng âm thanh giữa vị trí kiểm soát định vị động (lầu lái), vị trí kiểm soát máy và tất cả các trung tâm kiểm soát hoạt động liên quan đến định vị động phải được thử và xác nhận hoạt động tốt.

3.4.4.2.13 Sổ vận hành

a) Phải xác nhận có và sẵn sàng sổ vận hành hệ thống định vị động ở trên giàn. Sổ vận hành phải được cập nhật nếu có bất kỳ sự thay đổi nào được thực hiện đối với hệ thống định vị động của giàn.

b) Phải xác nhận rằng các trạng thái hư hỏng và các ảnh hưởng của bất kỳ sự thay đổi hoặc nâng cấp nào đã được xét đến và đưa vào sổ vận hành hệ thống định vị động.

Bảng 14 - Hệ thống điện cho chân vịt phụ

Cảnh báo hoặc đo lường	Cảnh báo	Hiển thị
Áp suất dầu bôi trơn máy – thấp	X	-
Áp suất dầu bôi trơn máy – cao	X	-
Áp suất dầu thủy lực của chân vịt biến bước – thấp và cao	X	-
Nhiệt độ dầu thủy lực của chân vịt biến bước – cao	X	-
Bước của chân vịt biến bước	-	X
Tốc độ quay của chân vịt	-	X
Hướng của chân vịt	-	X
Rò rỉ công chất làm mát của bộ chuyển đổi bán dẫn/ mô tơ lai chân vịt	X	
Nhiệt độ bộ chuyển đổi bán dẫn/ mô tơ lai chân vịt	-	X
Đoản mạch mô tơ lai chân vịt	-	X
Sẵn sàng điện năng kích mô tơ lai chân vịt	-	X
Sẵn sàng điện năng cung cấp cho mô tơ lai chân vịt	-	X
Quá tải mô tơ lai chân vịt	X	-
Nhiệt độ cao của mô tơ lai chân vịt	X	-

Bảng 15 - Hệ thống phân phối điện

Cảnh báo hoặc đo lường	Cảnh báo	Hiển thị
Trạng thái của các thiết bị ngắt mạch được điều khiển tự động	-	X
Mức công suất và dòng thanh cái	-	X
Thiết bị sử dụng điện công suất cao	-	X

Bảng 16 - Hiệu năng hệ thống

Cảnh báo hoặc đo lường	Cảnh báo	Hiển thị
Hoạt động chệch ra ngoài giới hạn	X	-
Lỗi hệ thống kiểm soát	X	-
Lỗi cảm biến vị trí	X	-
Hướng và vị trí tại thời điểm tức thì và thời điểm đích	-	X
Vận tốc và hướng gió	-	X
Hệ thống tham chiếu đã chọn	-	X

Bảng 17 - Các cảnh báo và đo lường bổ sung cho các ký hiệu cấp DPS-B và DPS-C

Cảnh báo hoặc đo lường	Cảnh báo	Hiển thị
Vị trí của thiết bị đẩy (hình ảnh)	-	X
Phần trăm đầy	-	X
Các cụm thiết bị đẩy sẵn sàng ở chế độ chờ	-	X
Cảnh báo định vị động thông qua phân tích kết quả	X	-
Thông tin vị trí của các hệ thống tham chiếu vị trí riêng được kết nối	-	X

3.5 Kiểm tra trung gian

3.5.1 Quy định chung

3.5.1.1 Tại mỗi đợt kiểm tra trung gian, phải tiến hành tất cả các kiểm tra theo quy định đối với kiểm tra hàng năm. Ngoài ra, cần phải thực hiện các yêu cầu kiểm tra nêu tại 3.5.2 đến 3.5.6.

3.5.2 Tất cả các loại giàn

3.5.2.1 Kiểm tra hoạt động của các lỗ khoét như lỗ khoét bên mạn, cửa yêu cầu kín nước và kín thời tiết cùng với các thiết bị đóng kín. Tuy nhiên, tùy thuộc vào tình trạng kỹ thuật của chúng có thể miễn kiểm tra này.

3.5.2.2 Kiểm tra khả năng hoạt động của hệ thống định vị trong thời gian dài cùng với hệ thống máy móc.

3.5.2.3 Kiểm tra các giá đỡ neo, ống dẫn cáp neo phía trên đường nước cùng với phần nổi với thân giàn của chúng.

3.5.2.4 Kiểm tra các thiết bị điện trong vùng nguy hiểm, đặc biệt lưu ý tới:

(1) Các vị trí nổi đất;

- (2) Vỏ chống cháy của các thiết bị;
- (3) Vỏ điều áp và các chi tiết liên quan của các thiết bị;
- (4) Tình trạng của các thiết bị an toàn;
- (5) Tình trạng của các dây cáp;
- (6) Hệ thống ngắt điện cho những khu vực có cửa chắn không khí;
- (7) Khả năng hoạt động của thiết bị điều áp và chức năng của đèn báo động.

3.5.2.5 Nếu hệ thống neo tạm thời là một phần của hệ thống neo để duy trì vị trí của giàn, hệ thống đó cũng phải được kiểm tra.

3.5.2.6 Đối với giàn trên 5 tuổi, kiểm tra bên trong các kết cấu đại diện như được nêu 3.5.3 đến 3.5.5 phải được kiểm tra bên trong. Nếu kiểm tra nhận thấy không có khiếm khuyết kết cấu nào nhìn thấy được, cuộc kiểm tra có thể được giới hạn bằng việc chỉ cần xác minh khả năng làm việc hiệu quả của hệ thống chống ăn mòn.

3.5.2.7 Đối với giàn trên 10 tuổi, kiểm tra các kết cấu nước thải (nước đen và nước xám) phải bao gồm:

a) Kiểm tra bên trong các kết cấu liền thân.

Các kết cấu có lớp phủ cứng của các kết cấu bên trong được báo cáo là có tình trạng tốt tại lần kiểm tra định kỳ trước đó có thể được miễn kiểm tra bên trong nếu kết quả kiểm tra bên ngoài không phát hiện bất thường. Việc kiểm tra bên trong của các kết cấu sử dụng cho xử lý nước đen có thể được miễn trừ dựa trên cơ sở kết quả kiểm tra bên ngoài và với điều kiện kiểm tra bên trong đã được thực hiện phù hợp với hệ thống bảo dưỡng trên giàn trong vòng 12 tháng gần nhất và có bản ghi liên quan;

b) Kiểm tra bên ngoài các kết cấu không liền thân bao gồm cả kiểm tra các kết cấu đỡ;

c) Đo chiều dày nếu có yêu cầu.

3.5.2.8 Các khu vực có phát hiện ăn mòn đáng kể phải được đo chiều dày theo phạm vi nêu tại Bảng 18.

3.5.2.9 Không yêu cầu kiểm tra bổ sung đối với hệ thống máy và an toàn.

Bảng 18 – Đo chiều dày, phạm vi và mẫu đo tại các khu vực ăn mòn đáng kể

Vùng/ Thành phần kết cấu	Phạm vi đo chiều dày	Mẫu đo
Tấm	Khu vực nghi ngờ và các tấm liền kề	5 điểm trên mỗi mét vuông
Các thanh, nẹp	Khu vực nghi ngờ	3 điểm trên bản thành 3 điểm trên bản cánh

3.5.3 Yêu cầu bổ sung đối với giàn kiểu tàu

Các kết cấu đại diện bao gồm một kết cấu mũi và tối thiểu hai kết cấu nước biển đại diện khác nằm giữa các vách của các kết cấu.

3.5.4 Yêu cầu bổ sung đối với giàn tự nâng

Kiểm tra các hạng mục sau đây đến mức có thể được:

- a) Các kết dẫn hoặc kết mạn đại diện ở phần khung đỡ hoặc đế chống lún nếu có thể, và ít nhất hai kết dẫn mũi đại diện, một kết phía trong và một kết phía bên mạn. Tuy nhiên, nếu hệ thống chống ăn mòn của kết còn tốt hoặc không khả thi để kiểm tra bên trong các kết cấu đó hoặc chúng nằm ở đáy biển thì có thể miễn kiểm tra bên ngoài;
- b) Kiểm tra phần phía trên của các chân giàn. Các đo đạc có thể được yêu cầu thực hiện nếu kiểm tra phát hiện các vị trí nghi ngờ.

3.5.5 Yêu cầu bổ sung đối với giàn có cột ổn định

Các kết dẫn đại diện tại các thân dưới, hoặc các khoang ngập nước tự do tùy theo khả năng tiếp cận được để kiểm tra, và tối thiểu hai kết dẫn trong các cột hoặc pông tông, nếu áp dụng được.

3.5.6 Yêu cầu bổ sung đối với giàn dạng khác

Áp dụng các yêu cầu kiểm tra kiểm tra đối với giàn kiểu tàu đến mức có thể được.

3.6 Kiểm tra định kỳ

3.6.1 Tất cả các loại giàn – Thân giàn

3.6.1.1 Kiểm tra định kỳ phần thân giàn phải bao gồm các yêu cầu phù hợp với kiểm tra trung gian và kiểm tra trên đà và các yêu cầu nêu dưới đây phải được thực hiện một cách thích hợp. Kiểm tra tiếp cận, kiểm tra không phá hủy có thể được yêu cầu đối với các khu vực nghi ngờ và các khu vực kết cấu quan trọng, đặc biệt là các khu vực kết cấu chính hoặc đặc biệt.

3.6.1.2 Các yêu cầu trong 3.6.1.3 đến 3.6.1.9 áp dụng đối với tất cả các kiểu giàn. Các mục 3.6.2 đến 3.6.4 là các yêu cầu bổ sung của kiểm tra định kỳ áp dụng một cách thích hợp với các kiểu giàn.

3.6.1.3 Kiểm tra chung

3.6.1.3.1 Kiểm tra bên ngoài và bên trong

Kết cấu thân giàn, kể cả các kết, các boong và vách kín nước, khoang cách ly, không gian trống, các hộp, hầm xích, ki hộp, kết cấu sân bay trực thăng có chú trọng tới vùng cất hạ cánh và các kết cấu đỡ, các không gian máy, các mòm, không gian máy lái, và tất cả các không gian bên trong khác phải được kiểm tra chung từ bên ngoài và từ bên trong để kiểm tra tình trạng hư hỏng, nứt hoặc ăn mòn quá mức. Đo chiều dày của tôn hoặc khung dầm có thể được yêu cầu nếu nghi ngờ hoặc phát hiện hao mòn.

3.6.1.3.2 Kiểm tra phát hiện hư hỏng hoặc hao mòn quá mức

Tình trạng bên ngoài và bên trong của tất cả các kết, các khoang và các không gian ngập nước của toàn bộ giàn phải được kiểm tra chung và không được có hư hỏng hoặc ăn mòn quá mức.

3.6.1.3.3 Toàn vẹn kín nước

Tính toàn vẹn kín nước của các kết, vách ngăn, thân giàn, boong vách ngăn và các khoang khác phải được xác nhận bằng kiểm tra chung. Các khu vực nghi ngờ có thể được yêu cầu kiểm tra tiếp cận, thử kín, kiểm tra không phá hủy hoặc đo chiều dày. Các kết và các khoang thường đóng kín khác phải được thông gió, khử khí và làm sạch đủ để nhận biết hư hỏng và cho phép kiểm tra hiệu quả các hao mòn quá mức.

3.6.1.3.4 Miễn kiểm tra bên trong và thử

Có thể miễn kiểm tra bên trong và thử các không gian trống, các khoang chứa bột hoặc chất ức chế ăn mòn, và các kết chỉ dùng cho dầu bôi trơn, dầu nhiên liệu nhẹ, dầu diesel hoặc các sản phẩm không gây ăn mòn, miễn là kiểm tra chung nhận thấy rằng tình trạng của chúng không có bất thường.

3.6.1.3.5 Các phần gắn vào thân giàn

a) Các phần gắn vào thân giàn, nếu có, phải được kiểm tra chung. Nếu phát hiện có nghi ngờ, có thể phải thực hiện kiểm tra tiếp cận và kiểm tra không phá hủy để bổ sung cho kiểm tra chung.

b) *Các phần thuộc hệ thống neo được gắn vào thân giàn.* Phải kiểm tra liên kết gắn vào thân giàn của các giá treo neo, sô ma xích neo, tời neo. Đối với các giàn có ký hiệu cấp **TEM Moor** hoặc **POS Moor**, các neo, xích neo và cáp neo và các thiết bị thao tác liên quan phải được kiểm tra.

c) *Thiết bị khoan gắn vào thân giàn.* Đối với giàn có công dụng khoan, kiểm tra các đế và các bộ phận hỗ trợ, các mã và nẹp gia cường cho các bộ phận liên quan đến khoan, tại các vị trí gắn vào thân giàn, boong, thượng tầng hoặc lầu trên boong.

d) *Các kết cấu khác gắn vào thân giàn.* Các kết cấu như kết cấu chân cầu và các kết cấu hỗ trợ, kết cấu bàn trượt, khung giá nâng giàn, khay ống, lầu trên boong, thượng tầng, khu vực đáp trực thăng, tháp lấy nước biển và các phần liên quan của các thiết bị này gắn vào boong hoặc thân giàn.

3.6.1.3.6 Kiểm tra các phần dưới nước

a) Kiểm tra các phần dưới nước của giàn và các phần mà đăng kiểm viên không thể tiếp cận được có thể tiến hành bởi thợ lặn và có sự chứng kiến của đăng kiểm viên. Những bản ghi hình ảnh hoặc quay phim, kiểm tra không phá hủy và đo chiều dày có thể được yêu cầu thêm để bổ sung ngoài các báo cáo của thợ lặn. Quy định cụ thể được nêu tại 3.7.2.

b) Trường hợp có yêu cầu phải kiểm tra các mối hàn dưới nước, phải tiến hành làm sạch trong khu vực kiểm tra và độ trong của nước phải đủ để cho phép kiểm tra bằng mắt, quay phim, chụp ảnh và kiểm tra không phá hủy một cách hiệu quả. Khi thực hiện làm sạch, phải hạn chế tối đa khả năng gây hư hại tới các lớp phủ đặc biệt.

3.6.1.3.7 Cáp neo, xích neo và neo

Ngoài các yêu cầu tại 3.6.1.3.5b), tại đợt kiểm tra định kỳ lần thứ nhất và các đợt kiểm tra định kỳ tiếp theo, các hạng mục sau đây phải được kiểm tra:

(1) Đối với giàn có ký hiệu cấp **POS Moor** cho neo định vị, các xích neo buộc phải được kiểm tra và đo đạc phù hợp với phiên bản mới nhất của API RP 21 cho kiểm tra trong khai

thác với kết cấu nổi và phần cứng neo buộc;

- (2) Đối với giàn có ký hiệu cấp **TEMMOOR** các hệ thống neo buộc tạm thời phải được kiểm tra theo các yêu cầu áp dụng được tại Chương 3 của Phần 1B QCVN 21:2015/BGTVT.

3.6.1.3.8 Ống thông hơi

Tất cả các ống thông hơi phải được mở ra và các thiết bị đóng và màng chắn lửa nếu có phải được kiểm tra bên ngoài và bên trong. Đối với các thiết kế nếu các phần phía trong không thể được kiểm tra hiệu quả từ bên ngoài thì phải tháo nắp đỉnh ra khỏi ống thông hơi. Cần chú ý đặc biệt tới trạng thái của lớp phủ kẽm trong các nắp được chế tạo từ thép mạ kẽm.

3.6.1.4 Kiểm tra tiếp cận

a) Nếu kiểm tra chung phát hiện ra các khu vực nghi ngờ, ăn mòn trong khu vực kết cấu chính và đặc biệt, hoặc ăn mòn trong các khu vực kết cấu quan trọng, phải thực hiện bổ sung kiểm tra tiếp cận.

b) Các khu vực được yêu cầu kiểm tra tiếp cận do phát hiện khu vực nghi ngờ, ăn mòn trong khu vực áp dụng kết cấu chính hoặc đặc biệt, hoặc ăn mòn trong các vùng kết cấu quan trọng, chúng phải được lập kế hoạch tái kiểm tra tiếp cận trong quá trình kiểm tra định kỳ phần thân lần 2.

3.6.1.5 Kiểm tra không phá hủy

3.6.1.5.1 Yêu cầu kiểm tra

a) Các khu vực chịu kiểm tra tiếp cận cũng có thể phải được kiểm tra không phá hủy nếu phát hiện nghi ngờ.

b) Nói chung, các kỹ thuật kiểm tra không phá hủy bề mặt phải được thực hiện để kiểm tra các mối hàn. Các biện pháp NDT bằng bột từ (MPI), thử thấm thấu (PT), dòng điện xoáy (EC) hoặc đo điện trường dòng thay đổi (ACFM) phải được thực hiện với sự chứng kiến của đăng kiểm viên.

c) Nếu kiểm tra không phá hủy bề mặt phát hiện các chỉ số nghi ngờ trong các mối hàn được kiểm tra, có thể thực hiện bổ sung kiểm tra không phá hủy thể tích bằng siêu âm (UT) với sự chứng kiến của đăng kiểm viên.

d) Độ chính xác của thiết bị NDT phải được chứng minh.

e) NDT phải được thực hiện bởi kỹ thuật viên có trình độ thích hợp.

f) Kiểm tra NDT phải được chứng kiến bởi đăng kiểm viên. Đăng kiểm viên phải có mặt trên giàn để kiểm soát quá trình.

g) Người đại diện cho cơ sở thực hiện NDT phải tham gia vào việc lên kế hoạch kiểm tra.

h) Trong mọi loại hình kiểm tra (chẳng hạn như, kiểm tra định kỳ, trung gian, hàng năm hoặc các kiểm tra khác bao hàm cả phạm vi của các kiểm tra này), NDT của các kết cấu trong khu vực yêu cầu kiểm tra tiếp cận phải được thực hiện đồng thời với việc kiểm tra tiếp cận.

i) Trường hợp kiểm tra tiếp cận và kiểm tra không phá hủy được thực hiện dưới nước, các đường dây liên lạc âm thanh và hình ảnh hai chiều giữa kỹ thuật viên thực hiện và đăng kiểm viên phải được chuẩn bị và duy trì trong suốt quá trình kiểm tra dưới nước.

j) Kết quả kiểm tra không phá hủy phải được lưu trữ lâu dài trên giàn, và phải sẵn sàng để sử dụng trong các đợt kiểm tra định kỳ tiếp theo.

3.6.1.5.2 Lưu giữ hồ sơ

a) Hồ sơ kết quả kiểm tra NDT gồm các thông tin sau đây:

- (1) Chi tiết của các vùng được kiểm tra và kiểu NDT được thực hiện (các bản thể hiện chi tiết của mối hàn cộng thêm các kết cấu thành phần của mối hàn kết cấu đó).
- (2) Chủ giàn phải giữ một bản ghi chi tiết của các hạng mục được kiểm tra trước đó, loại kiểm tra được thực hiện (trực quan, MPI...) gồm: danh sách các khu vực, cung phần tư của các mối hàn được kiểm tra, tính chất và phạm vi của các phát hiện, và phương pháp sửa chữa đã tiến hành.

b) Nếu giàn có sổ tay bảo dưỡng và kiểm tra của chủ giàn mà trong đó có thông tin về loại thép sử dụng trong chế tạo, quy trình hàn hoàn công, các bản thể hiện mối hàn được kiểm tra và phương pháp kiểm tra không phá hủy kết cấu cần thực hiện mà sổ tay đó được ghi chép và sử dụng để lưu trữ hồ sơ, sổ đó phải thể hiện được các nội dung nêu trên và được coi là hồ sơ lưu trữ.

3.6.1.6 Đo chiều dày kết cấu thân giàn

3.6.1.6.1 Các khu vực nghi ngờ của thân giàn phải được kiểm tra chung và đo chiều dày.

3.6.1.6.2 Đo chiều dày thông thường được thực hiện bằng thiết bị siêu âm. Độ chính xác của thiết bị phải được chứng minh.

3.6.1.6.3 Đo chiều dày phải được thực hiện bởi kỹ thuật viên thích hợp của cơ sở cung cấp dịch vụ thích hợp.

3.6.1.6.4 Việc đo chiều dày phải được chứng kiến bởi đăng kiểm viên. Đăng kiểm viên phải có mặt trên giàn theo mức độ cần thiết để kiểm soát quá trình.

3.6.1.6.5 Người đại diện của cơ sở đo chiều dày phải tham gia vào việc lên kế hoạch kiểm tra trước khi bắt đầu đợt kiểm tra.

3.6.1.6.6 Tại bất kỳ loại hình kiểm tra nào (kiểm tra định kỳ, trung gian, hàng năm hoặc các đợt kiểm tra khác có bao hàm khối lượng của các loại này), đo chiều dày kết cấu tại các khu vực có yêu cầu kiểm tra tiếp cận phải được thực hiện đồng thời với kiểm tra tiếp cận.

3.6.1.6.7 Tại mỗi đợt kiểm tra định kỳ, phải thực hiện đo chiều dày tại các vị trí nghi ngờ hoặc phát hiện hao mòn. Tại đợt kiểm tra định kỳ phần thân lần 2 và các đợt kiểm tra định kỳ tiếp theo, phải thực hiện đo chiều dày đại diện phù hợp tương ứng với Bảng 20, Bảng 21, Bảng 22. Phải chú ý đặc biệt tới các vùng dao động sóng của thân giàn, chân giàn hoặc các kết cấu liên quan, và các kết dằn, các kết gia tải, các không gian ngập nước, đế chân và đế chống lún.

3.6.1.6.8 Giới hạn hao mòn tối đa của kết cấu được nêu tại Bảng 19. Hao mòn cục bộ được xác định là giá trị hao mòn trung bình của kết cấu trong phạm vi hai lần khoảng cách nẹp gia cường và giữa các sườn hoặc khung như kết cấu panen. Trường hợp hao mòn xuyên suốt một ô kết cấu hoặc tám panen, áp dụng các yêu cầu về hao mòn trên diện rộng. Trường hợp

không áp dụng các yêu cầu trong bảng nêu trên đối với nếu kết cấu giàn đã được thiết kế dự trữ giới hạn hao mòn cho phép lớn hơn lượng yêu cầu bởi Quy chuẩn này hoặc chủ giàn đã thực hiện các phân tích bổ sung thì danh sách giới hạn hao mòn cho phép phải có để đối chiếu.

Bảng 19 – Giới hạn hao mòn

Loại kết cấu	Hao mòn cục bộ quá mức	Ăn mòn đáng kể cục bộ	Hao mòn quá mức trên diện rộng	Ăn mòn đáng kể trên diện rộng
Đặc biệt	5,00%	3,75%	5,00%	3,75%
Chính	15,00%	11,25%	10,00%	7,50%
Phụ	25,00%	18,75%	15,00%	11,25%
Kết cấu khác*	30,00%	22,50%	-	-

3.6.1.6.9 Các giới hạn hao mòn nêu trên là cho trung bình các kết quả đo. Các kết quả đo riêng lẻ cho vị trí rõ có thể được giải quyết riêng theo tiêu chuẩn trong Khuyến nghị số 12 hoặc Khuyến nghị số 47 của IACS.

3.6.1.7 Kiểm soát ăn mòn

3.6.1.7.1 Khi phát hiện các khu vực ăn mòn quá mức hoặc khi có nghi ngờ đối với vị trí ăn mòn, phải thực hiện đo chiều dày và thay thế hoặc sửa chữa nếu hao mòn vượt giới hạn cho phép.

3.6.1.7.2 Trong trường hợp phát hiện ăn mòn đáng kể, phải thực hiện đo chiều dày bổ sung để xác định phạm vi của ăn mòn đáng kể. Đo chiều dày mở rộng phải thực hiện trước khi đợt kiểm tra định kỳ được ghi nhận là hoàn thành.

3.6.1.7.3 Các khu vực nghi ngờ được chỉ ra tại đợt kiểm tra trước đó phải được kiểm tra chung và kiểm tra tiếp cận. Tương tự như vậy, phải thực hiện đo chiều dày đối với các khu vực ăn mòn đáng kể được phát hiện tại các đợt kiểm tra trước.

3.6.1.7.4 Đo chiều dày phía bên ngoài có thể được yêu cầu để xác minh kiểm soát ăn mòn.

3.6.1.8 Máy tính trên giàn để tính toán ổn định

3.6.1.8.1 Yêu cầu kiểm tra

a) Mục này áp dụng đối với các giàn khoan di động trên biển có hợp đồng chế tạo mới vào hoặc sau ngày 01/07/2005 mà có các máy tính trên giàn để tính toán ổn định.

b) Nếu giàn được trang bị máy tính phù hợp với 8.2.4 của TCVN 12823-2 và được sử dụng để tính toán ổn định, hoạt động phù hợp của phần mềm trên các máy tính để tính toán ổn định phải được xác nhận với sự có mặt của đăng kiểm viên.

c) Các yêu cầu chức năng (theo B.2) phải được đăng kiểm viên kiểm tra.

d) Một bản sao được duyệt của các điều kiện thử và sổ tay vận hành (theo B.3) cho máy tính và phần mềm phải luôn có sẵn trên giàn để đối chiếu.

3.6.1.8.2 Thử máy tính

Thử các máy tính này phải được thực hiện phù hợp với các yêu cầu nêu tại 3.4.1.1.16. Tại mỗi đợt kiểm tra định kỳ, kiểm tra các máy tính cho tất cả các điều kiện hoạt động thử được duyệt phải được thực hiện với sự có mặt của đảng kiểm viên.

3.6.1.9 Giải pháp thay thế**3.6.1.9.1** Xem xét

- a) Các quá trình kiểm tra thay thế được sử dụng để kiểm tra giàn miễn là phải phù hợp với các yêu cầu của tiêu chuẩn và các khuyến cáo hoặc các yêu cầu bắt buộc áp dụng.
- b) Để kiểm soát tính toàn vẹn kết cấu của giàn, có thể áp dụng trong từng trường hợp để thay thế các phương tiện kiểm tra bằng mắt, kỹ thuật NDT, kỹ thuật đo chiều dày, xác minh chương trình kiểm soát ăn mòn, và các ghi chép thích hợp của các giải pháp thay thế này bằng việc sử dụng các thiết bị hoặc máy móc đặc biệt được lắp đặt trên giàn.
- c) Tất cả các quá trình kiểm tra thay thế được sử dụng trong kiểm tra định kỳ phải được cung cấp cho Đảng kiểm trước khi tổ chức lên kế hoạch kiểm tra với sự có mặt của đảng kiểm viên.

3.6.1.9.2 Sử dụng ROV để kiểm tra dưới nước thay thế cho trên đà

Các yêu cầu và hướng dẫn nêu tại 3.7.2.7.3 áp dụng đối cho UWILD trùng với đợt kiểm tra định kỳ.

3.6.2 Kiểu giàn mặt nước**3.6.2.1** Phạm vi yêu cầu kiểm tra

Đối với giàn mặt nước, ngoài các yêu cầu chung tại 3.6.1, các yêu cầu riêng tại mục này phải được thực hiện.

3.6.2.2 Kiểm tra định kỳ phần thân lần 1**3.6.2.2.1** Kiểm tra chung

- a) Tất cả các không gian và các kết cấu của giàn phải được kiểm tra chung. Các phần kết cấu phụ thêm và các đầu ống cho định vị giàn phải được kiểm tra chung.
- b) Nếu có nghi ngờ, kiểm tra tiếp cận cũng như kiểm tra không phá hủy của các kết cấu chính và đặc biệt cần được thực hiện bổ sung.

3.6.2.2.2 Kiểm tra tiếp cận

- a) Tất cả các bề mặt bên ngoài của các kết cấu đặc biệt nằm tại mức boong chính ở các góc của khoang công nghệ khoan (moon pool) phải được kiểm tra tiếp cận.
- b) Nếu có nghi ngờ, kiểm tra tiếp cận đối với các kết cấu đặc biệt nằm phía trên đường nước và trong phạm vi 0,4L giữa giàn cần được thực hiện bổ sung.

3.6.2.2.3 Kiểm tra không phá hủy

- a) Để bổ sung cho kiểm tra tiếp cận, nếu có nghi ngờ, kiểm tra không phá hủy ngẫu nhiên đối với các mối hàn liên quan có thể được thực hiện theo phạm vi phát hiện nghi ngờ.

b) Kết quả của kiểm tra không phá hủy phải được lưu trữ lâu dài trên giàn và sẵn sàng để đối chiếu khi thực hiện các đợt kiểm tra chu kỳ phân thân tiếp theo.

3.6.2.2.4 Đo chiều dày kết cấu thân giàn

Các báo cáo đo chiều dày được lập bởi cơ sở đo chiều dày và được xác nhận bởi đăng kiểm viên phải được lưu trữ lâu dài trên giàn và sẵn sàng để đối chiếu tại các đợt kiểm tra chu kỳ phân thân tiếp theo. Xem Bảng 20.

3.6.2.2.5 Kiểm soát ăn mòn

a) Nếu tình trạng lớp sơn của các kết cấu đặc biệt được phát hiện ở tình trạng “Kém”, bề mặt bên trong của các kết cấu đó phải được kiểm tra tiếp cận và đo chiều dày.

b) Trong trường hợp kết quả đo chiều dày chỉ ra “Ăn mòn đáng kể” và không thực hiện sửa chữa kết cấu ngay trước khi hoàn thành kiểm tra định kỳ, các khu vực bị ăn mòn phải được kiểm tra chung mở rộng, kiểm tra tiếp cận và đo chiều dày trong các đợt kiểm tra hàng năm tiếp theo.

3.6.2.3 Kiểm tra định kỳ phân thân lần thứ 2

3.6.2.3.1 Kiểm tra chung

Phải thực hiện các yêu cầu tại 3.6.2.2.1.

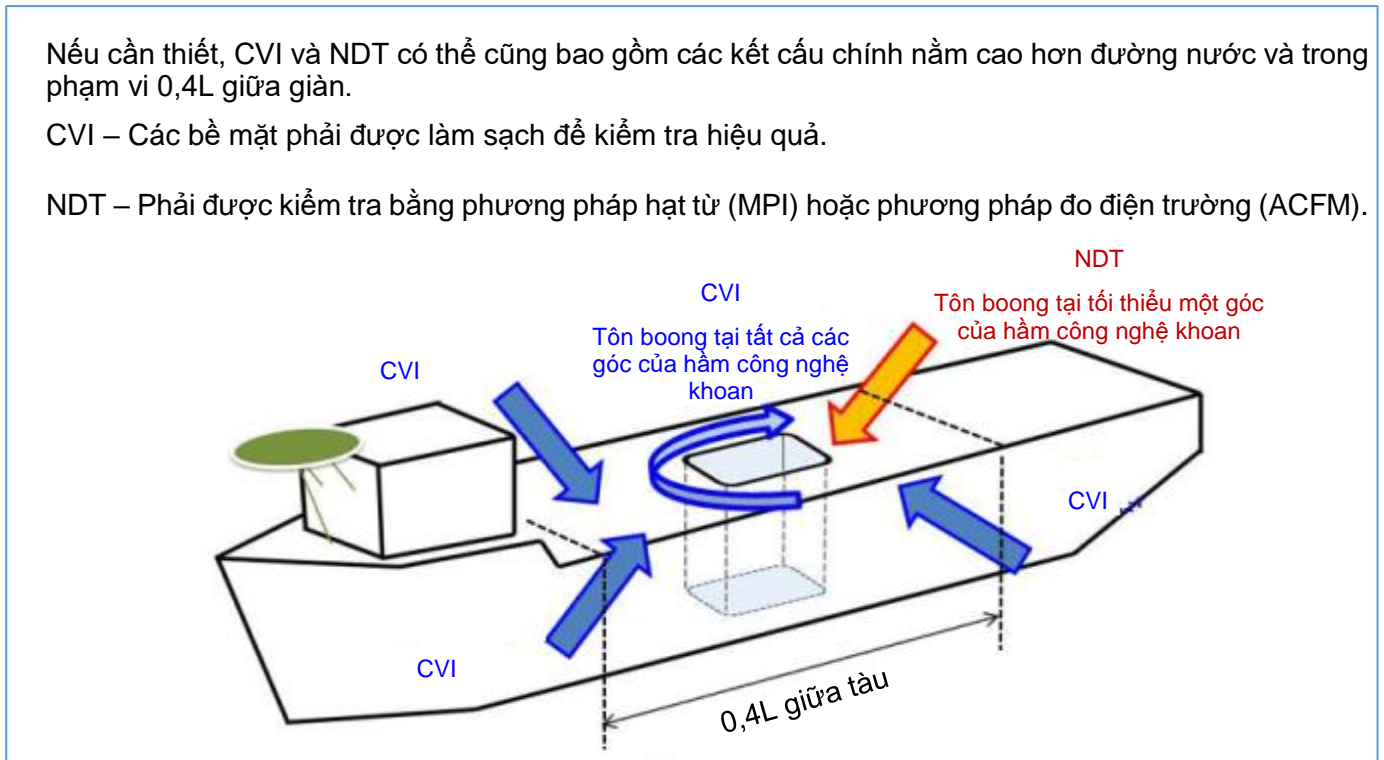
3.6.2.3.2 Kiểm tra tiếp cận

a) Tất cả các bề mặt bên ngoài của các kết cấu đặc biệt nằm phía trên đường nước và trong phạm vi 0,4L giữa giàn phải được kiểm tra tiếp cận.

b) Tất cả tôn boong của các góc khoang công nghệ khoan phải được kiểm tra tiếp cận. Kiểm tra tiếp cận phải bao gồm tất cả các bề mặt bên ngoài cũng như các cơ cấu hỗ trợ bên trong của các kết cấu này.

c) Nếu có nghi ngờ, kiểm tra tiếp cận đối với các kết cấu chính và đặc biệt phía trên đường nước và trong phạm vi 0,4L giữa giàn phải được thực hiện.

d) Tron Hình 8 minh họa một số các kết cấu đặc biệt điển hình cần phải được kiểm tra tiếp cận và NDT theo 3.6.2.3.



CVI – Kiểm tra tiếp cận

Kết cấu loại đặc biệt nằm phía trên đường nước trong phạm vi $0,4L$ và tất cả các kết cấu góc của khoang công nghệ khoan phải được kiểm tra.

NDT – Kiểm tra không phá hủy

Các kết cấu loại đặc biệt nằm cao hơn mặt nước trong phạm vi $0,4L$ nếu có nghi ngờ từ kiểm tra CVI và tối thiểu một kết cấu góc của khoang công nghệ khoan.

Hình 8 – Minh họa CVI và NDT khi kiểm tra định kỳ phần thân lần 2 đối với tàu khoan

3.6.2.3.3 Kiểm tra không phá hủy

- a) Để bổ sung cho kiểm tra tiếp cận, nếu có nghi ngờ, có thể thực hiện kiểm tra NDT ngẫu nhiên các mối hàn liên quan.
- b) Các mối hàn tôn boong chính của ít nhất một góc đại diện tôn boong chính của kết cấu loại đặc biệt phải được kiểm tra NDT bề mặt.
- c) Nếu phát hiện khuyết tật trong quá trình kiểm tra NDT ban đầu hoặc nếu phát hiện thấy có nghi ngờ, NDT có thể được mở rộng tới cả các thành phần bên trong của các góc khác của khoang công nghệ khoan.
- d) Kết quả của tất cả các kiểm tra tiếp cận và NDT phải được lưu trữ lâu dài trên giàn và phải sẵn sàng để đối chiếu trong các đợt kiểm tra chu kỳ phần thân tiếp theo.

3.6.2.3.4 Đo chiều dày thân giàn

Theo quy định tại 3.6.2.2.4.

3.6.2.3.5 Kiểm soát ăn mòn

- a) Nếu lớp sơn phủ của các kết cấu loại đặc biệt được phát hiện ở trình trạng “Kém”, các bề mặt bên trong của các kết cấu đó phải được kiểm tra tiếp cận và đo chiều dày.
- b) Trong trường hợp kết quả đo chiều dày phát hiện “ăn mòn đáng kể” và không được sửa chữa ngay trước khi hoàn thành đợt kiểm tra định kỳ đó, các khu vực bị ăn mòn phải được mở rộng kiểm tra chung, kiểm tra tiếp cận và đo chiều dày tại các đợt kiểm tra hàng năm sau đó.
- c) Ngoài ra, nếu kết quả đo chiều dày chỉ ra “ăn mòn đáng kể” rộng và không được sửa chữa ngay trước khi hoàn thành đợt kiểm tra định kỳ đó, có thể yêu cầu phân tích độ bền chung để thẩm định trước khi ghi nhận kiểm tra định kỳ phần thân.

3.6.2.4 Kiểm tra định kỳ phần thân – Lần 3

3.6.2.4.1 Kiểm tra chung

Kiểm tra phải phù hợp với các yêu cầu tại 3.6.2.2.1.

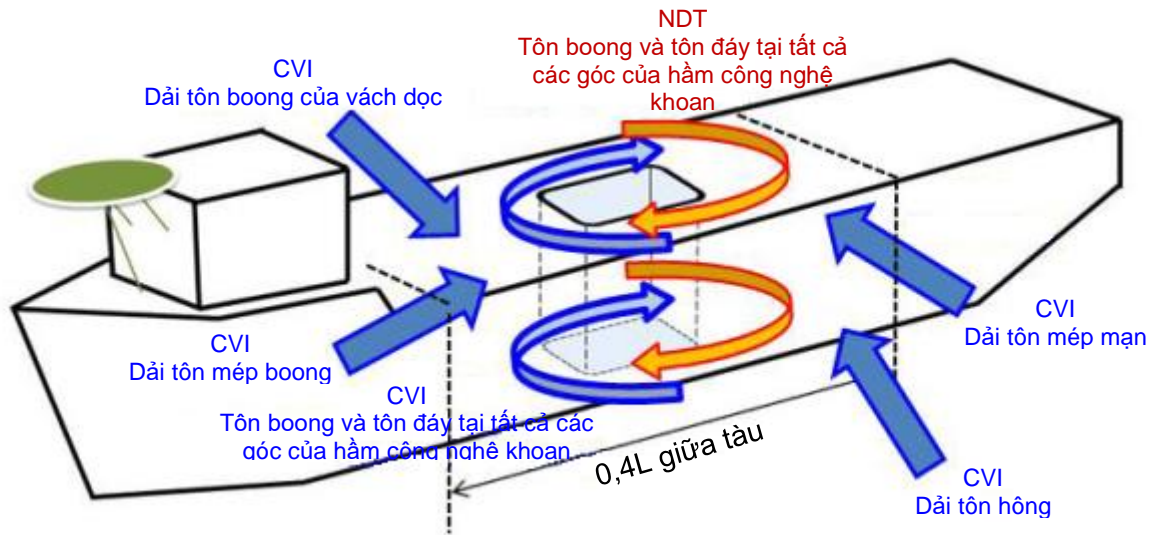
3.6.2.4.2 Kiểm tra tiếp cận

- a) Tất cả các kết cấu loại chính và đặc biệt nằm trong phạm vi 0,4L giữa giàn phải được kiểm tra tiếp cận.
- b) Kiểm tra tiếp cận này phải bao gồm tất cả các bề mặt bên ngoài và các thành phần hỗ trợ bên trong của các kết cấu nêu trên.
- c) Nếu có nghi ngờ, kiểm tra tiếp cận đối với các kết cấu loại chính hoặc đặc biệt nằm trong phạm vi 0,6L giữa giàn có thể được thực hiện bổ sung.
- d) Tại Hình 9 minh họa một số kết cấu điển loại chính và đặc biệt trong khu vực 0.4L có thể cần được kiểm tra tiếp cận và NDT yêu cầu tại 3.6.2.4.

Tất cả các kết cấu loại chính, đặc biệt và các kết cấu quan trọng chịu kiểm tra tiếp cận cũng sẽ được kiểm tra NDT nếu như phát hiện nghi ngờ. Có thể mở rộng kiểm tra tới phạm vi 0,6L nếu đăng kiểm viên thấy cần thiết. Tất cả kết cấu boong và đáy của bốn góc của khoang công nghệ khoan phải được kiểm tra NDT.

CVI – Các bề mặt phải được làm sạch để kiểm tra hiệu quả.

NDT – Phải được kiểm tra bằng phương pháp hạt từ (MPI) hoặc phương pháp đo điện trường (ACFM)



CVI – Kiểm tra tiếp cận

Kết cấu loại đặc biệt nằm phía trên đường nước trong phạm vi 0,4L và tất cả các kết cấu góc của khoang công nghệ khoan phải được kiểm tra.

NDT – Kiểm tra không phá hủy

Các kết cấu loại chính và đặc biệt và các kết cấu quan trọng nằm trong phạm vi 0,4L (theo phạm vi cần thiết) và tất cả các kết cấu góc trên boong và dưới đáy của khoang công nghệ khoan phải được kiểm tra.

Hình 9 – Minh họa CVI và NDT khi kiểm tra định kỳ phần thân lần 3 đối với tàu khoan

3.6.2.4.3 Kiểm tra không phá hủy

- a) Để bổ sung cho kiểm tra tiếp cận, nếu có nghi ngờ, phải thực hiện NDT ngẫu nhiên các mối hàn liên quan.
- b) Các đường hàn của tất cả tôn góc của boong chính và đáy của kết cấu loại đặc biệt phải được NDT bề mặt. Kiểm tra NDT này phải bao gồm các thành phần chính và đặc biệt bên trong của cả bốn góc của lỗ khoan công nghệ khoan.
- c) Kết quả của tất cả kiểm tra tiếp cận và NDT phải được lưu trữ lâu dài trên giàn và sẵn sàng để đối chiếu trong các đợt kiểm tra chu kỳ phần thân tiếp theo.

3.6.2.4.4 Đo chiều dày thân giàn

Theo quy định tại 3.6.2.2.4.

3.6.2.4.5 Kiểm soát ăn mòn

Phải thực hiện các yêu cầu tại 3.6.2.3.5.

3.6.2.5 Kiểm tra định kỳ phần thân lần 4 và các đợt kiểm tra định kỳ tiếp theo

3.6.2.5.1 Kiểm tra chung

Phải thực hiện các yêu cầu tại 3.6.2.2.1.

3.6.2.5.2 Kiểm tra tiếp cận

Tất cả các kết cấu loại chính và đặc biệt nằm trong phạm vi 0,6L giữa giàn phải được kiểm tra tiếp cận. Kiểm tra tiếp cận này phải bao gồm các bề mặt bên ngoài cũng như các thành phần hỗ trợ bên trong của các kết cấu đó.

3.6.2.5.3 Kiểm tra không phá hủy (NDT)

a) Để bổ sung cho kiểm tra tiếp cận, tất cả các kết cấu loại chính và đặc biệt nằm trong phạm vi 0,4L phải được kiểm tra NDT. NDT phải bao gồm các thành phần bên trong và bên ngoài của các kết cấu chính và đặc biệt.

b) Kết quả của tất cả kiểm tra tiếp cận và NDT phải được lưu trữ lâu dài trên giàn và sẵn sàng để đối chiếu trong các đợt kiểm tra chu kỳ phần thân tiếp theo.

3.6.2.5.4 Đo chiều dày thân giàn

Theo quy định tại 3.6.2.2.4.

3.6.2.5.5 Kiểm soát ăn mòn

Phải thực hiện các yêu cầu tại 3.6.2.3.5.

3.6.3 Giàn có cột ổn định

3.6.3.1 Đối với giàn có cột ổn định, ngoài các yêu cầu chung nêu tại 3.6.1, các yêu cầu nêu dưới đây phải được thực hiện.

3.6.3.2 Kiểm tra định kỳ thân giàn – Lần 1

3.6.3.2.1 Kiểm tra chung

a) Tất cả các không gian và các kết của giàn phải được kiểm tra chung.

b) Cần chú ý đặc biệt tới các khu vực kết cấu sau đây:

- (1) Liên kết của các cột và các thanh chéo với thân trên hoặc boong;
- (2) Liên kết của các cột và các thanh chéo với thân dưới hoặc các pông tông;
- (3) Các mối hàn của các kết cấu hỗ trợ, bao gồm cả các thanh xiên và thanh ngang, cùng với các tấm lót và mã gia cường;
- (4) Tính nối tiếp bên trong hoặc kết cấu liên quan (back-up structure) của các kết cấu nói trên.

3.6.3.2.2 Kiểm tra tiếp cận

a) Tất cả các khu vực nghi ngờ phát hiện khi kiểm tra chung phải được kiểm tra tiếp cận.

b) Các bề mặt bên ngoài của các khu vực được lựa chọn ngẫu nhiên của các kết cấu loại đặc biệt phải được kiểm tra tiếp cận. Vùng lựa chọn ngẫu nhiên để kiểm tra tiếp cận phải tối

thiếu bao gồm 10% chiều dài tổng thể của liên kết nhưng không được ngắn hơn 1 m. Việc lựa chọn ngẫu nhiên này tối thiểu bao gồm một liên kết điển hình của:

- (1) Một cột với một thân dưới;
- (2) Một cột với thân trên;
- (3) Một cột với một thanh xiên;
- (4) Một thanh xiên với một thanh xiên khác.

3.6.3.2.3 Kiểm tra không phá hủy

- a) Để hỗ trợ cho kiểm tra tiếp cận này, nếu có nghi ngờ, NDT ngẫu nhiên của các mối hàn liên quan cần được thực hiện.
- b) Kết quả NDT phải được lưu giữ lâu dài trên giàn và phải sẵn sàng để đối chiếu tại các đợt kiểm tra chu kỳ phần thân tiếp theo.

3.6.3.2.4 Đo chiều dày kết cấu thân giàn

- a) Theo Bảng 21.
- b) Các báo cáo đo chiều dày thực hiện bởi kỹ thuật viên của cơ sở được công nhận và các báo cáo được xác nhận bởi đăng kiểm viên phải được lưu trữ lâu dài trên giàn và sẵn sàng để đối chiếu trong các đợt kiểm tra chu kỳ phần thân tiếp theo.

3.6.3.2.5 Kiểm soát ăn mòn

- a) Nếu trạng thái lớp sơn phủ của các kết cấu loại đặc biệt được phát hiện ở tình trạng “Kém”, các bề mặt bên trong của các kết cấu đó phải được kiểm tra tiếp cận và đo chiều dày.
- b) Trong trường hợp kết quả đo chiều dày chỉ ra “Ăn mòn đáng kể” và không có biện pháp sửa chữa kết cấu được thực hiện ngay trước khi hoàn thành đợt kiểm tra định kỳ hiện tại, các khu vực bị ăn mòn phải được mở rộng kiểm tra chung, kiểm tra tiếp cận và đo chiều dày tại các đợt kiểm tra hàng năm tiếp theo.

3.6.3.2.6 Lượng chiếm nước giàn không

- a) Tính hiệu quả của chương trình kiểm soát khối lượng phải được xác minh xuyên suốt tuổi thọ vận hành của giàn có cột ổn định.
- b) Việc xác minh này được hoàn thành bằng cách thực hiện một đợt kiểm tra khối lượng giàn không (thường được hiểu là kiểm tra trọng tải) có sự tham gia của đăng kiểm viên trong quá trình kiểm tra định kỳ phần thân lần 1. Kiểm tra khối lượng giàn không phải được thực hiện phù hợp với quy trình thích hợp (theo 8.2 của TCVN 12823-2).
- c) Nếu kiểm tra khối lượng giàn chỉ ra sự thay đổi lượng chiếm nước giàn không tính toán vượt quá 1% của lượng chiếm nước vận hành của giàn, một đợt thử nghiêng có thể phải được thực hiện.
- d) Trong quá trình kiểm tra khối lượng giàn không, phải hoàn thành các xác minh và đo đạc sau đây:
 - (1) Kiểm tra các bản ghi để xác nhận các thay đổi khối lượng đã được ghi chép mà có

thể ảnh hưởng tới khối lượng giàn không;

- (2) Kiểm tra các số liệu đo kết được thực hiện bởi các thiết bị đo mức kết (có thể yêu cầu đo thủ công ngẫu nhiên để xác minh tính chính xác của số liệu đo);
- (3) Xem các bản ghi để xác nhận lượng chất lỏng như dầu nhiên liệu, dầu bôi trơn, dầu thải, bùn khoan, dung dịch khoan... trong quá trình kiểm tra khối lượng giàn không;
- (4) Xem tải trọng tháp khoan trên sàn khoan (như tải trọng móc và các tải trọng khay ống khoan);
- (5) Xem các bản ghi khác thể hiện các khối lượng khác với các khối lượng ở trên nhưng ảnh hưởng tới đo khối lượng;
- (6) Số liệu chiều chìm được quan sát theo các dấu mạn khô từ các cột;
- (7) Xác nhận lượng chiếm nước giàn không tải và khối lượng giàn không tải vận hành tương ứng với chiều chìm trung bình; và
- (8) Xác nhận lượng chiếm nước vận hành của giàn tương ứng với chiều chìm trung bình.

e) Kết quả kiểm tra khối lượng giàn không tải hoặc thử nghiêng phải được lưu trữ trên giàn và sẵn sàng để kiểm chứng khi cần thiết. Tất cả các bản ghi như vậy phải được xác nhận bởi người có trách nhiệm trên giàn (chẳng hạn như thuyền trưởng của giàn). Tất cả các bản ghi như vậy cũng phải được xác nhận bởi đảng kiểm viên thể hiện rằng kiểm tra khối lượng giàn không tải hoặc thử nghiêng (theo thực tế) đã được chứng kiến bởi Đảng kiểm.

3.6.3.3 Kiểm tra định kỳ phần thân – Lần 2

3.6.3.3.1 Kiểm tra chung

Phải thực hiện các yêu cầu trong 3.6.3.2.1.

3.6.3.3.2 Kiểm tra tiếp cận

a) Phải kiểm tra tiếp cận đối với các khu vực kết cấu loại chính được lựa chọn ngẫu nhiên.
b) Kiểm tra tiếp cận này phải bao gồm các bề mặt bên ngoài cũng như các thành phần hỗ trợ bên trong của các kết cấu. Khu vực lựa chọn ngẫu nhiên để kiểm tra tiếp cận phải tối thiểu bao hàm 10% chiều dài tổng thể của liên kết nhưng không được nhỏ hơn 1 m chiều dài. Sự lựa chọn ngẫu nhiên này tối thiểu phải bao gồm một liên kết điển hình của:

- (1) Các thanh xiên và ngang tới các cột và thân trên, cùng với các đệm và mã gia cường;
- (2) Các thanh xiên và ngang vào các pông tông, thân trên và các cột, cùng với các đệm và mã gia cường;
- (3) Kết cấu hỗ trợ bên trong cho các kết cấu nói trên;
- (4) Liên kết giữa các thanh giằng, kể cả đệm và mã gia cường;
- (5) Liên kết cột với thân dưới và thân trên;
- (6) Liên kết của sô ma dẫn hướng vào các cột;
- (7) Các khu vực chịu ứng suất cao trong khu vực khoang công nghệ khoan;

3.6.3.3.3 Kiểm tra không phá hủy

- a) Để hỗ trợ cho kiểm tra tiếp cận, phải thực hiện NDT bề mặt của các mối hàn liên quan trong khu vực của các vùng lựa chọn ở trên.
- b) Kết quả NDT phải được lưu trữ lâu dài trên giàn và sẵn sàng để đăng kiểm viên tham chiếu tại các đợt kiểm tra chu kỳ phần thân tiếp theo.

3.6.3.3.4 Đo chiều dày phần thân giàn

Theo quy định tại 3.6.3.2.4.

3.6.3.3.5 Kiểm soát ăn mòn

- a) Nếu trạng thái lớp sơn phủ của các kết cấu loại đặc biệt được phát hiện ở tình trạng “Kém”, các bề mặt bên trong của các kết cấu đó phải được kiểm tra tiếp cận và đo chiều dày.
- b) Trong trường hợp kết quả đo chiều dày chỉ ra “Ăn mòn đáng kể” và không có biện pháp sửa chữa kết cấu được thực hiện ngay trước khi hoàn thành đợt kiểm tra định kỳ hiện tại, các khu vực bị ăn mòn phải được mở rộng kiểm tra chung, kiểm tra tiếp cận và đo chiều dày tại các đợt kiểm tra hàng năm tiếp theo.
- c) Ngoài ra, nếu các kết quả đo chiều dày chỉ ra “Ăn mòn đáng kể” rộng và không có biện pháp sửa chữa kết cấu được thực hiện trước khi hoàn thành đợt kiểm tra định kỳ, giàn có thể cần được đánh giá độ bền chung để thẩm định trước khi ghi nhận kiểm tra định kỳ phần thân.

3.6.3.3.6 Lượng chiếm nước giàn không

- a) Tính hiệu quả của chương trình kiểm soát khối lượng phải được xác minh xuyên suốt tuổi thọ vận hành của tất cả các giàn có cột ổn định.
- b) Nếu kiểm tra khối lượng giàn không lần 1 được thực hiện tại kiểm tra định kỳ phần thân lần 1 chứng minh rằng giàn đã được duy trì một chương trình kiểm soát khối lượng hữu hiệu, kiểm tra khối lượng giàn không có thể được miễn trừ tại các đợt kiểm tra định kỳ phần thân lần 2 và tiếp theo sau đó.
- c) Việc miễn trừ nêu trên có thể được cho phép chỉ khi có bản ghi tất cả các sự thay đổi của kết cấu thân, máy, trang bị và thiết bị ảnh hưởng đến giá trị khối lượng giàn không được lưu giữ trong nhật ký thay đổi dữ liệu giàn không, và được quan tâm tới trong quá trình hoạt động hàng ngày.
- d) Tính hiệu quả của chương trình kiểm soát khối lượng khi đó được kiểm tra trên cơ sở xem các bản ghi trên giàn và quan sát mớn nước hoạt động. Điều này được thực hiện bằng kiểm tra xác nhận khối lượng. Nếu kiểm tra khối lượng giàn chỉ ra sự thay đổi lượng chiếm nước của giàn không tải được nêu trong báo cáo vượt quá 1% của lượng chiếm nước vận hành của giàn, một đợt thử nghiêng có thể phải được thực hiện.
- e) Trong quá trình kiểm tra xác nhận khối lượng, các hạng mục sau đây được thực hiện:
 - (1) Kiểm tra các bản ghi để xác nhận các thay đổi khối lượng đã được ghi chép mà có thể ảnh hưởng tới khối lượng giàn không;
 - (2) Kiểm tra các số liệu đo kết được thực hiện bởi các thiết bị đo mức kết (có thể yêu cầu đo thủ công ngẫu nhiên để xác minh tính chính xác của số liệu đo);

- (3) Kiểm tra các bản ghi để xác nhận lượng chất lỏng như dầu nhiên liệu, dầu bôi trơn, dầu thải, bùn khoan, dung dịch khoan... trong quá trình kiểm tra khối lượng giàn không;
- (4) Xác minh tải trọng tháp khoan trên sàn khoan (như tải trọng móc và các tải trọng khay ống khoan);
- (5) Kiểm tra các bản ghi khác thể hiện các khối lượng khác với các khối lượng ở trên nhưng ảnh hưởng tới đo khối lượng; và
- (6) Xác minh các thay đổi khối lượng giàn không đã được ghi chép.

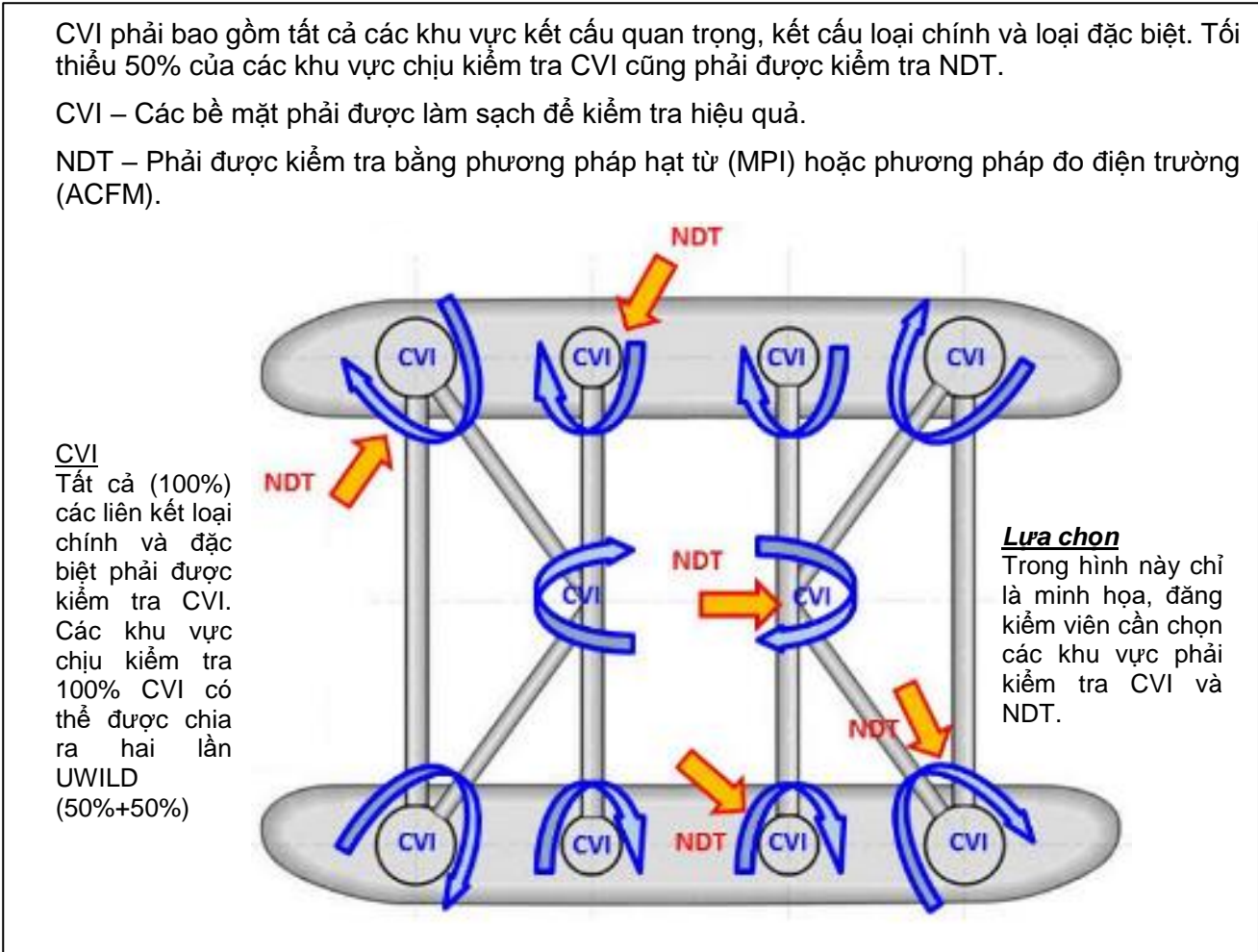
3.6.3.4 Kiểm tra định kỳ phần thân – Lần 3

3.6.3.4.1 Kiểm tra chung

Phải thực hiện các yêu cầu tại 3.6.3.2.1.

3.6.3.4.2 Kiểm tra tiếp cận

- a) Tất cả các kết cấu loại đặc biệt và loại chính phải được kiểm tra tiếp cận.
- b) Kiểm tra tiếp cận phải bao gồm các bề mặt bên ngoài và các thành phần hỗ trợ bên trong của các kết cấu đó. Kiểm tra tiếp cận này phải thực hiện đối với 100% của tất cả các khu vực yêu cầu. Các khu vực điển hình cần được kiểm tra tiếp cận như sau:
 - (1) Các thanh xiên và ngang tới các cột và thân trên, cùng với các đệm và mã gia cường;
 - (2) Các thanh xiên và ngang vào các pông tông, thân trên và các cột, cùng với các đệm và mã gia cường;
 - (3) Kết cấu hỗ trợ bên trong cho các kết cấu nói trên;
 - (4) Liên kết giữa các thanh giằng, kể cả đệm và mã gia cường;
 - (5) Liên kết cột với thân dưới và thân trên;
 - (6) Liên kết cửa sô ma dẫn hướng vào các cột;
 - (7) Các khu vực chịu ứng suất cao trong khu vực khoang công nghệ khoan;
- c) Tại Hình 10 minh họa một số vị trí điển hình trong khu vực liên kết giữa cột với thân dưới, cột với thanh giằng, và thanh giằng với thanh giằng có thể phải chịu kiểm tra tiếp cận và NDT theo 3.6.3.4.



Hình 10 – Minh họa CVI và NDT khi kiểm tra định kỳ phần thân lần 3 đối với giàn có cột ổn định

3.6.3.4.3 Kiểm tra không phá hủy

- a) Để hỗ trợ cho kiểm tra tiếp cận, phải thực hiện kiểm tra mở rộng NDT bề mặt đối với các mối hàn liên quan trong khoảng thời gian chu kỳ 5 năm. NDT mở rộng nghĩa là tối thiểu 50% chiều dài đường hàn của mỗi một và tất cả các khu vực điển hình được kiểm tra tiếp cận phải được kiểm tra NDT trong khoảng chu kỳ 5 năm. Mỗi lần có thể chọn ngẫu nhiên 25% chiều dài hàn của các liên kết giữa các thanh giằng để kiểm tra NDT bề mặt và nhân với hai lần trong chu kỳ 5 năm sẽ được coi là NDT đủ 50% của các khu vực đó.
- b) Tổng khối lượng kiểm tra tiếp cận và NDT có thể được chia ra hai lần kiểm tra UWILD được thực hiện trong mỗi chu kỳ 5 năm.
- c) Số lượng các mối hàn và sự nối tiếp bên trong và kết cấu hỗ trợ, cộng với mọi tấm đệm hoặc mã gia cường cần NDT có thể được xác định bởi Chủ giàn và Đăng kiểm căn cứ theo các dữ liệu và kết quả NDT của các đợt kiểm tra trước.
- d) Kết quả NDT phải được lưu trữ lâu dài trên giàn và sẵn sàng để đối chiếu tại các đợt kiểm tra chu kỳ phân thân tiếp theo.

3.6.3.4.4 Đo chiều dày phần thân giàn

Theo quy định tại 3.6.3.2.4.

3.6.3.4.5 Kiểm soát ăn mòn

Phải thực hiện các yêu cầu trong 3.6.3.3.5.

3.6.3.4.6 Lượng chiếm nước giàn không

Phải thực hiện các yêu cầu trong 3.6.3.3.6.

3.6.3.5 Kiểm tra định kỳ phần thân – Lần 4 và các lần tiếp theo

3.6.3.5.1 Kiểm tra chung

Phải thực hiện các yêu cầu trong 3.6.3.2.1.

3.6.3.5.2 Kiểm tra tiếp cận

a) Phải thực hiện các yêu cầu trong 3.6.3.4.2.

b) Tại Hình 11 minh họa một số vùng điển hình trong khu vực liên kết giữa cột với thân dưới, cột với thanh giằng, và giữa các thanh giằng mà có thể phải chịu kiểm tra tiếp cận và NDT theo 3.6.3.5.

CVI phải bao gồm tất cả các vùng kết đặc biệt và chính. Tất cả (100%) của các vùng chịu kiểm tra CVI cũng phải được kiểm tra NDT.

CVI - Các bề mặt phải được làm sạch để kiểm tra hiệu quả.

NDT - Phải được kiểm tra bằng MPI hoặc ACFM

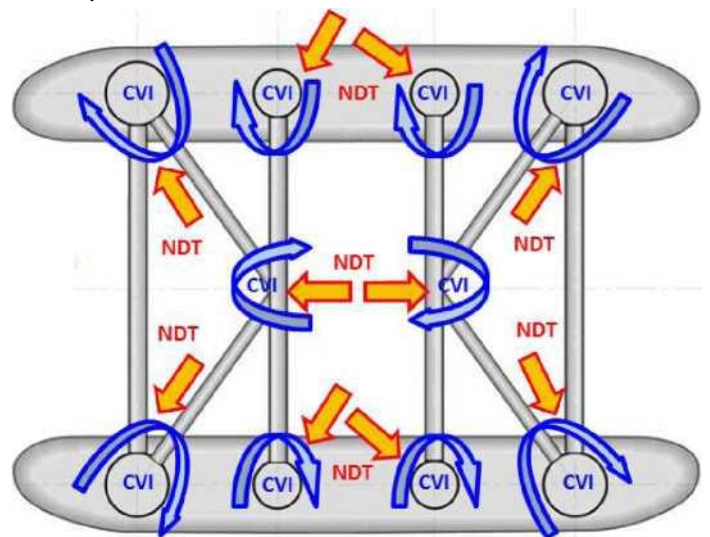
CVI

Tất cả (100%) các liên kết đặc biệt và chính phải được kiểm tra CVI.

Các vùng chịu kiểm tra 100% CVI có thể được chia ra giữa hai đợt kiểm tra UWILD (50%+50%)

NDT

Tất cả (100%) của các liên kết đặc biệt và chính phải được kiểm tra trong khoảng chu kỳ kiểm tra 5 năm. Các vùng chịu kiểm tra 100% CVI có thể được chia ra giữa hai đợt kiểm tra UWILD (50%+50%)



Hình 11 – Minh họa CVI và NDT khi kiểm tra định kỳ phần thân lần 4 đối với giàn có cột ổn định

3.6.3.5.3 Kiểm tra không phá hủy

a) Để hỗ trợ cho kiểm tra tiếp cận, tất cả các mối hàn liên quan tới các vùng được kiểm tra tiếp cận phải được kiểm tra 100% NDT trong chu kỳ 5 năm.

b) Tổng khối lượng kiểm tra tiếp cận và NDT có thể được chia ra hai lần kiểm tra UWILD được thực hiện trong mỗi chu kỳ 5 năm, khuyến cáo mỗi lần 50% và thực hiện hai lần trong chu kỳ 5 năm.

c) Số lượng các mối hàn và sự nối tiếp bên trong và kết cấu hỗ trợ, cộng với mọi tấm đệm hoặc mã gia cường cần NDT có thể được xác định bởi Chủ giàn và Đăng kiểm căn cứ theo các dữ liệu và kết quả NDT của các đợt kiểm tra trước.

d) Kết quả NDT phải được lưu trữ lâu dài trên giàn và sẵn sàng để đối chiếu tại các đợt kiểm tra chu kỳ phân thân tiếp theo.

3.6.3.5.4 Đo chiều dày phần thân giàn

Theo quy định tại 3.6.3.2.4.

3.6.3.5.5 Kiểm soát ăn mòn

Phải thực hiện các yêu cầu trong 3.6.3.3.5.

3.6.3.5.6 Lượng chiếm nước giàn không

Phải thực hiện các yêu cầu trong 3.6.3.3.6.

3.6.4 Giàn tự nâng

3.6.4.1 Đối với giàn tự nâng, ngoài các yêu cầu chung tại 3.6.1, các yêu cầu riêng cụ thể dưới đây phải được thực hiện.

3.6.4.2 Kiểm tra định kỳ phân thân – Lần 1

3.6.4.2.1 Kiểm tra chung

a) Tất cả các không gian, các kết và các chân của giàn tự nâng phải được kiểm tra chung. Trong quá trình kiểm tra chung, phải chú ý đặc biệt tới các khu vực sau đây:

- (1) Các vách ngăn được định là kết cấu loại chính;
- (2) Chân giàn.
 - i) Tất cả các chân giàn, kể cả các phần chân đứng, thanh giằng, thanh chéo, các tấm đệm, thanh răng, các mối nối, cùng với các thanh dẫn hướng chân giàn phải được kiểm tra.
 - ii) Đối với các giàn có chân giàn kiểu ống hoặc kiểu tương tự, các chân giàn phải được kiểm tra bên ngoài và bên trong, cùng với các nẹp gia cường bên trong và các lỗ chốt, nếu có.
 - iii) Phạm vi của kiểm tra chung có thể giới hạn đối với các chân ở phạm vi vùng dao động sóng.

(3) Khung giá nâng và giếng khoang chân

Kết cấu ở trong, xung quanh và phía dưới của khung giá nâng và khoang chân.

(4) Hệ thống nâng chân hoặc các hệ thống nâng khác

Kiểm tra bên ngoài hệ thống nâng chân hoặc hệ thống nâng khác.

(5) Hệ thống ống phun

Các hệ thống ống phun hoặc ống dẫn ở bên ngoài, đặc biệt khi chúng xuyên qua đế chống lún hoặc đế chân.

(6) Đế chân hoặc tấm chống lún

Kiểm tra bên ngoài và bên trong các đế chân hoặc tấm chống lún. Các đế chân hoặc các không gian khác ở dưới đáy chịu tiếp xúc hoặc tích lũy bùn đất ở đáy phải được thông gió xuyên suốt

và kiểm soát cẩn thận sự tụ khí nguy hiểm trước và trong khi thực hiện kiểm tra bên trong.

b) Trong trường hợp các đế chân hoặc tấm đế chống lún bị che khuất một phần hoặc hoàn toàn dưới bùn mà đợt kiểm tra định kỳ phải được hoàn thành, có thể được phép hoãn kiểm tra này tới lần dịch chuyển giàn gần nhất.

3.6.4.2.2 Kiểm tra tiếp cận

Nếu thấy nghi ngờ, kiểm tra tiếp cận của các kết cấu loại chính và đặc biệt nằm phía trên đường nước phải được thực hiện.

3.6.4.2.3 Kiểm tra không phá hủy

a) Để hỗ trợ cho kiểm tra tiếp cận, nếu có nghi ngờ, NDT ngẫu nhiên đối với các mối hàn liên quan phải được thực hiện.

b) Kết quả NDT phải được lưu trữ lâu dài trên giàn và phải sẵn sàng để đối chiếu tại các đợt kiểm tra chu kỳ phần thân tiếp theo.

3.6.4.2.4 Đo chiều dày phần thân giàn

Theo quy định tại Bảng 22.

Các báo cáo đo chiều dày được hoàn thành bởi nhân sự và cơ sở được công nhận và các báo cáo đó được xác nhận bởi đăng kiểm viên phải được lưu trữ lâu dài trên giàn và phải sẵn sàng để đối chiếu tại các đợt kiểm tra chu kỳ phần thân tiếp theo.

3.6.4.2.5 Kiểm soát ăn mòn

a) Nếu trạng thái lớp sơn phủ của các kết cấu loại đặc biệt được phát hiện ở tình trạng “Kém”, các bề mặt bên trong của các kết cấu đó phải được kiểm tra tiếp cận và đo chiều dày.

b) Trong trường hợp kết quả đo chiều dày chỉ ra “Ăn mòn đáng kể” và không có biện pháp sửa chữa kết cấu được thực hiện ngay trước khi hoàn thành đợt kiểm tra định kỳ hiện tại, các khu vực bị ăn mòn phải được kiểm tra chung mở rộng, kiểm tra tiếp cận và đo chiều dày tại các đợt kiểm tra hàng năm tiếp theo.

3.6.4.3 Kiểm tra định kỳ phần thân – Lần 2

3.6.4.3.1 Kiểm tra chung

a) Phải thực hiện các yêu cầu tại 3.6.4.3.2.

b) Đối với các giàn có tấm đế chống lún, các phương tiện kiểm tra bên trong thay thế có thể được áp dụng theo từng trường hợp (theo Bảng 23). Các phương pháp thay thế mà chủ giàn đưa ra sẽ được thống nhất trước khi bắt đầu kiểm tra.

3.6.4.3.2 Kiểm tra tiếp cận

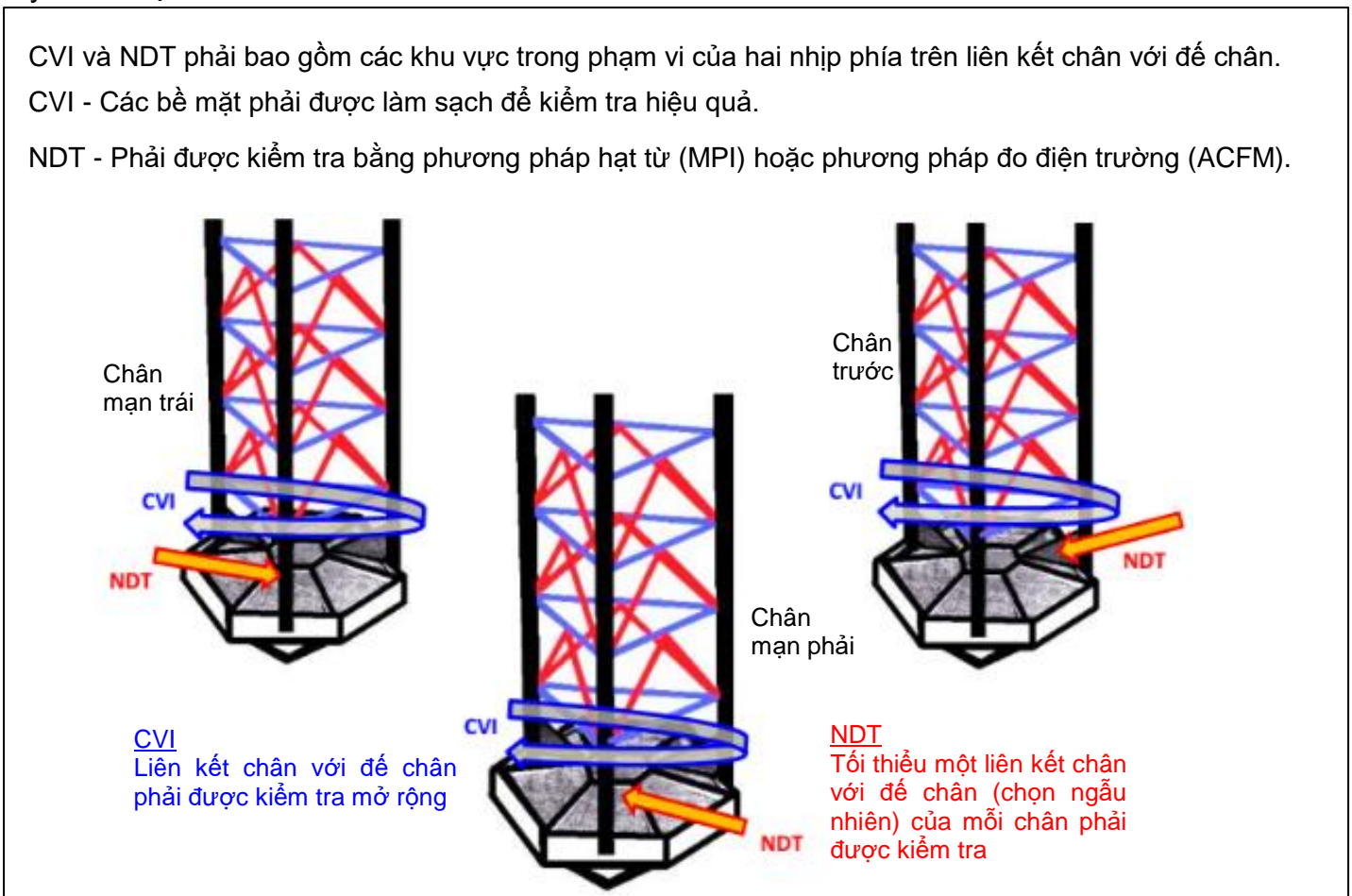
a) Tất cả các kết cấu loại chính và loại đặc biệt và các khu vực kết cấu được xác định là quan trọng phải được kiểm tra tiếp cận.

b) Dưới đây là những khu vực cần kiểm tra tiếp cận:

- (1) Liên kết chân giàn với đế chân cộng với 2 nhịp của chân phía trên đỉnh của đế chân;
- (2) Liên kết của khung giá nâng với boong;

- (3) Liên kết thanh giằng với thanh đứng trong khu vực chân giàn có số lượng liên kết nhiều tại dẫn hướng trên và dưới. Các khu vực tại dẫn hướng trên phải được kiểm tra và NDT để xác định bất kỳ hư hại nào phát sinh từ việc kéo giàn với chân giàn đã được nâng lên. Các khu vực của dẫn hướng dưới phải được kiểm tra và NDT để xác định bất kỳ hư hại nào do hệ quả của việc vận hành giàn trong điều kiện nâng rút chân.
- (4) Liên kết chân với tấm đế chống lún. Các liên kết này được coi là “Kết cấu loại đặc biệt” và phải được xử lý phù hợp. 100% liên kết của tất cả các chân với tấm đế chống lún phải được kiểm tra tiếp cận.

c) Như một hướng dẫn trực quan, Hình 12 minh họa một số kết cấu loại chính điển hình trong khu vực liên kết chân với đế chân mà có thể phải được kiểm tra tiếp cận và NDT theo yêu cầu tại 3.6.4.3.



Hình 12 – Minh họa CVI và NDT khi kiểm tra định kỳ lần 2 đối với giàn tự nâng

3.6.4.3.3 Kiểm tra không phá hủy

a) Để hỗ trợ cho kiểm tra tiếp cận, nếu có nghi ngờ, NDT ngẫu nhiên đối với các mối hàn liên quan phải được thực hiện.

b) Dưới đây là một số khu vực cần được kiểm tra tiếp cận:

- (1) Liên kết chân giàn với đế chân cộng với 2 nhịp của chân phía trên đỉnh của đế chân; Số lượng mối nối ở chân và các kết cấu liên quan cần được NDT phải được xác định bởi Chủ giàn và Đăng kiểm với sự tham khảo các bản ghi và kết quả NDT của các đợt

kiểm tra trước và lịch sử hoạt động của giàn. Tuy nhiên, tối thiểu một liên kết như vậy của mỗi chân phải được NDT.

- (2) Liên kết của khung giá nâng với boong;
- (3) Liên kết thanh giằng với thanh đứng trong khu vực chân giàn có số lượng liên kết nhiều tại dẫn hướng trên và dưới.

Các khu vực tại dẫn hướng trên phải được kiểm tra và NDT để xác định bất kỳ hư hại nào phát sinh từ việc kéo giàn với chân giàn đã được nâng lên. Các khu vực của dẫn hướng dưới phải được kiểm tra và NDT để xác định bất kỳ hư hại nào do hệ quả của việc vận hành giàn trong điều kiện nâng rút chân.

- (4) Liên kết chân với tấm đế chống lún

Các liên kết này được coi là “Kết cấu loại đặc biệt” và phải được xử lý phù hợp. Tối thiểu 20% liên kết của các chân với tấm đế chống lún phải được NDT.

- c) Nếu phát hiện bất kỳ khiếm khuyết nào trong khi kiểm tra NDT ban đầu hoặc khi phát hiện vị trí nghi ngờ, NDT phải được mở rộng sang các khu vực khác hoặc các mối nối khác của chân giàn.
- d) Kết quả NDT phải được lưu trữ lâu dài trên giàn và phải sẵn sàng để đối chiếu tại các đợt kiểm tra chu kỳ phần thân tiếp theo.

3.6.4.3.4 Đo chiều dày phần thân giàn

Theo quy định tại 3.6.4.2.4.

3.6.4.3.5 Kiểm soát ăn mòn

- a) Nếu trạng thái lớp sơn phủ của các kết cấu loại đặc biệt được phát hiện ở trạng thái “Kém”, các bề mặt bên trong của các kết cấu đó phải được kiểm tra tiếp cận và đo chiều dày.
- b) Trong trường hợp kết quả đo chiều dày chỉ ra “Ăn mòn đáng kể” và không có biện pháp sửa chữa kết cấu được thực hiện ngay trước khi hoàn thành đợt kiểm tra định kỳ hiện tại, các khu vực bị ăn mòn phải được mở rộng kiểm tra chung, kiểm tra tiếp cận và đo chiều dày tại các đợt kiểm tra hàng năm tiếp theo.
- c) Ngoài ra, nếu các kết quả đo chiều dày chỉ ra “Ăn mòn đáng kể” rộng và không có biện pháp sửa chữa kết cấu được thực hiện trước khi hoàn thành đợt kiểm tra định kỳ, giàn có thể cần đánh giá độ bền chung để thẩm định trước khi ghi nhận kiểm tra định kỳ phần thân.

3.6.4.4 Kiểm tra định kỳ phần thân – Lần 3

3.6.4.4.1 Kiểm tra chung

Phải thực hiện các yêu cầu tại 3.6.4.3.2.

3.6.4.4.2 Kiểm tra tiếp cận

- a) Tất cả các kết cấu loại chính và đặc biệt và các khu vực kết cấu được xác định là quan trọng phải được kiểm tra tiếp cận.
- b) Dưới đây là các khu vực cần kiểm tra tiếp cận:

- (1) Liên kết chân giàn với đế chân cộng với 2 nhịp của chân phía trên đỉnh của đế chân;

Tất cả các liên kết của chân giàn và đế chân cộng với 2 nhíp của chân giàn phía trên đỉnh đế chân và kết cấu liên quan phải được kiểm tra tiếp cận 100%.

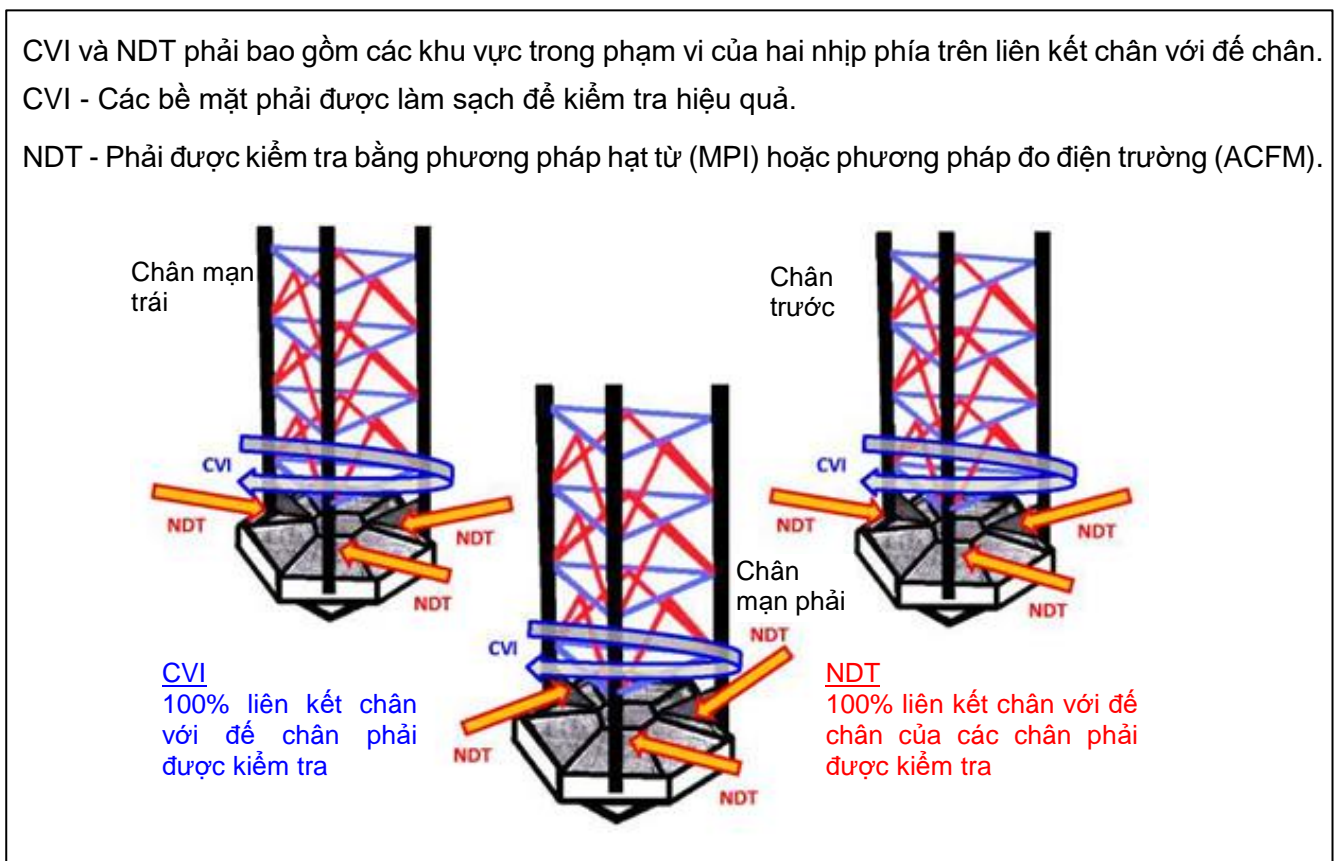
- (2) Liên kết của khung giá nâng với boong;
- (3) Liên kết thanh giằng với thanh đứng trong khu vực chân giàn có số lượng liên kết nhiều tại dẫn hướng trên và dưới;

Các khu vực tại dẫn hướng trên phải được kiểm tra và NDT để xác định bất kỳ hư hại nào phát sinh từ việc kéo giàn với chân giàn đã được nâng lên. Các khu vực của dẫn hướng dưới phải được kiểm tra và NDT để xác định bất kỳ hư hại nào do hệ quả của việc vận hành giàn trong điều kiện nâng rút chân.

- (4) Liên kết chân với tấm đế chống lún;

Các liên kết này được coi là “Kết cấu loại đặc biệt” và phải được xử lý phù hợp. 100% liên kết của tất cả các chân với tấm đế chống lún phải được kiểm tra tiếp cận.

c) Tại Hình 13 minh họa một số kết cấu loại chính điển hình trong khu vực liên kết chân với đế chân mà có thể phải được kiểm tra tiếp cận và NDT theo yêu cầu tại 3.6.4.4.



Hình 13 – Minh họa CVI và NDT khi kiểm tra định kỳ phần thân lần 3 đối với giàn tự nâng

3.6.4.4.3 Kiểm tra không phá hủy

- a) Để hỗ trợ cho kiểm tra tiếp cận, nếu có nghi ngờ, NDT ngẫu nhiên đối với các mối hàn liên quan phải được thực hiện.
- b) Dưới đây là một số khu vực cần được kiểm tra tiếp cận:

- (1) Liên kết chân giàn với đế chân cộng với 2 nhịp của chân phía trên đỉnh của đế chân. Các nhịp cần được NDT bổ sung sẽ được đăng kiểm viên xác định theo mức độ cần thiết.

Tất cả các liên kết chân với đế chân cộng với 2 nhịp của chân phía trên đỉnh đế chân và các kết cấu liên quan phải được NDT 100%.

- (2) Liên kết của khung giá nâng với boong;
- (3) Liên kết thanh giằng với thanh đứng trong khu vực chân giàn có số lượng liên kết nhiều tại dẫn hướng trên và dưới.

Các khu vực tại dẫn hướng trên phải được kiểm tra và NDT để xác định bất kỳ hư hại nào phát sinh từ việc kéo giàn với chân giàn đã được nâng lên. Các khu vực của dẫn hướng dưới phải được kiểm tra và NDT để xác định bất kỳ hư hại nào do hệ quả của việc vận hành giàn trong điều kiện nâng rút chân.

- (4) Liên kết chân với tấm đế chống lún.

Các liên kết này được coi là “Kết cấu loại đặc biệt” và phải được xử lý phù hợp. Toàn bộ chiều dài của tất cả (100%) liên kết của các chân với tấm đế chống lún phải được NDT.

c) Nếu phát hiện bất kỳ khiếm khuyết nào trong khi kiểm tra NDT ban đầu hoặc phát hiện thấy nghi ngờ, NDT có thể được mở rộng sang các khu vực khác hoặc các mối nối khác của chân giàn.

d) Kết quả NDT phải được lưu trữ lâu dài trên giàn và phải sẵn sàng để đối chiếu tại các đợt kiểm tra chu kỳ phần thân tiếp theo.

3.6.4.4.4 Đo chiều dày phần thân giàn

Theo quy định tại 3.6.4.2.4.

3.6.4.4.5 Kiểm soát ăn mòn

Phải thực hiện các yêu cầu tại 3.6.4.3.5.

3.6.4.5 Kiểm tra định kỳ phần thân – Lần 4 và các lần tiếp theo

3.6.4.5.1 Kiểm tra chung

Phải thực hiện các yêu cầu tại 3.6.4.3.2.

3.6.4.5.2 Kiểm tra tiếp cận

Phải thực hiện các yêu cầu tại 3.6.4.4.2.

3.6.4.5.3 Kiểm tra không phá hủy

Phải thực hiện các yêu cầu tại 3.6.4.4.3.

3.6.4.5.4 Đo chiều dày phần thân giàn

Theo quy định tại 3.6.4.2.4.

3.6.4.5.5 Kiểm soát ăn mòn

Phải thực hiện các yêu cầu tại 3.6.4.3.5.

Bảng 20 - Các yêu cầu đo chiều dày đối với kiểu giàn mặt nước

Kiểm tra định kỳ lần 1	Kiểm tra định kỳ lần 2	Kiểm tra định kỳ lần 3	Kiểm tra định kỳ lần 4
1) Các khu vực nghi ngờ trên giàn.	1) Các khu vực nghi ngờ trên giàn. 2) Một mặt cắt ngang của tôn boong gần khoang công nghệ khoan trong phạm vi 0,6L giữa giàn, cùng với các kết cấu bên trong khu vực đó nếu cần thiết. Trong trường hợp giàn có các kết dẫn mạn, tôn và các cơ cấu bên trong của các kết cũng phải được đo chiều dày trong khu vực mặt cắt được chọn. 3) Tôn bao khoang công nghệ khoan.	1) Các khu vực nghi ngờ trên giàn. 2) Hai mặt cắt ngang của tôn boong, đáy và mạn gần kề khoang công nghệ khoan và một miệng khoang trong phạm vi 0,6L giữa giàn cùng với các cơ cấu bên trong của khu vực đó nếu cần thiết. Trong trường hợp giàn có các kết dẫn mạn, tôn và các cơ cấu bên trong của kết phải được đo chiều dày trong phạm vi của vành đai yêu cầu. Các cơ cấu bên trong còn lại của kết dẫn mạn có thể cần đo nếu thấy cần thiết. 3) Tôn bao khoang công nghệ khoan. 4) Bên trong kết mũi nếu cần thiết.	1) Các khu vực nghi ngờ trên giàn. 2) Tối thiểu ba vành đai của tôn boong, đáy, mạn và vách dọc trong phạm vi của khoang công nghệ khoan và các khu vực khác trong phạm vi 0,6L giữa giàn, cùng với các cơ cấu bên trong của khu vực đó (kể cả các chu vi của các kết dẫn có trên các vành đai) 3) Tôn bao khoang công nghệ khoan. 4) Các cơ cấu bên trong kết mũi nếu cần thiết. 5) Dải tôn thấp nhất của tất cả các vách ngang trong các khoang hàng. Tôn vách còn lại có thể được đo chiều dày nếu cần thiết. 6) Tất cả tôn trên hai dải tôn vùng mớn nước thay đổi, mạn trái và mạn phải, toàn bộ chiều dài. 7) Toàn bộ chiều dài tôn boong chính lộ thiên và tất cả các lớp tôn đầu tiên lộ thiên của boong thượng tầng (boong thượng tầng đuôi, boong lầu lái và boong thượng tầng mũi). 8) Tất cả toàn bộ chiều dài của các tấm tôn ki cộng với tôn đáy nếu có phát hiện nghi ngờ, đặc biệt là trong khu vực các khoang cách ly và các không gian máy.

			<p>9) Tôn ki hộp hoặc hầm ống; các cơ cấu bên trong nếu có phát hiện nghi ngờ.</p> <p>10) Tôn của các cửa thông biển. Tôn bao mạn trong khu vực các cửa xả qua mạn nếu có phát hiện nghi ngờ.</p>
<p>Chú thích:</p> <p>1 Cùng với sự xem lịch sử, bố trí dẫn và trạng thái của các lớp sơn phủ, các kết và các vị trí đo chiều dày cụ thể phải được lựa chọn sao cho chúng là mẫu đại diện đúng nhất của các khu vực có khả năng bị ăn mòn nhất.</p> <p>2 Các yêu cầu đo chiều dày được ghi chép có thể được điều chỉnh thích hợp nếu như kết cấu duy trì được bảo vệ hiệu quả chống lại ăn mòn bằng một lớp sơn phủ thường trực kiểu đặc biệt.</p> <p>3 Trong mọi trường hợp nếu có bằng chứng về hao mòn quá mức, đo chiều dày bổ sung phải được thực hiện.</p>			

Bảng 21 - Các yêu cầu đo chiều dày đối với giàn có cột ổn định

Kiểm tra định kỳ lần 1	Kiểm tra định kỳ lần 2	Kiểm tra định kỳ lần 3	Kiểm tra định kỳ lần 4
<p>1) Các khu vực nghi ngờ trên giàn.</p> <p>2) Các cột và thanh giằng nơi có hao mòn rõ rệt tại vùng dao động sóng.</p>	<p>1) Các khu vực nghi ngờ trên giàn.</p> <p>2) Đo đại diện của các cột và thanh giằng tại vùng dao động sóng cùng với các cơ cấu bên trong tại khu vực đó nếu có phát hiện nghi ngờ.</p> <p>3) Các kết cấu đặc biệt và kết cấu chính nơi có hao mòn rõ rệt.</p>	<p>1) Các khu vực nghi ngờ trên giàn.</p> <p>2) Các phép đo đại diện, xuyên suốt, của các kết cấu chính và đặc biệt.</p> <p>3) 1 vành đai tiết diện của 2 cột và 2 thanh giằng tại vùng dao động sóng cùng với các cơ cấu bên trong tại khu vực đó nếu có phát hiện nghi ngờ.</p> <p>4) Các cơ cấu bên trong hầm xích nếu có phát hiện nghi ngờ.</p> <p>5) Các thân dưới trong khu vực các đường neo nơi có hao mòn rõ rệt.</p> <p>6) 1 vành đai tiết diện của mỗi thân dưới giữa mỗi nhóm các cột.</p>	<p>1) Các khu vực nghi ngờ trên giàn.</p> <p>2) Đo toàn diện, xuyên suốt, các kết cấu đặc biệt và kết cấu chính.</p> <p>3) 1 vành đai tiết diện của mỗi một nửa số cột và các thanh giằng tại vùng dao động sóng và các cơ cấu bên trong nếu cần thiết (tức là, đo một nửa số cột và thanh giằng của giàn tại vùng dao động sóng).</p> <p>4) Các cơ cấu bên trong hầm xích có phát hiện nghi ngờ.</p> <p>5) Các thân dưới trong khu vực các đường neo nơi có hao mòn rõ rệt.</p> <p>6) 1 vành đai tiết diện của mỗi thân dưới giữa mỗi nhóm các cột.</p> <p>7) Đo đại diện kết cấu bên dưới tháp khoan.</p>

			8) Tôn của các cửa thông biển. Tôn bao mạn trong khu vực các cửa xả qua mạn nếu có phát hiện nghi ngờ.
--	--	--	--

Chú thích:

- 1 Cùng với việc xem lịch sử, bố trí dằn và trạng thái của các lớp sơn phủ, các kết và các vị trí đo chiều dày cụ thể phải được lựa chọn sao cho chúng là mẫu đại diện đúng nhất của các khu vực có khả năng bị ăn mòn nhất.
- 2 Các yêu cầu đo chiều dày được ghi chép có thể được điều chỉnh thích hợp với nếu như kết cấu duy trì được bảo vệ hiệu quả chống lại ăn mòn bằng một lớp sơn phủ thường trực kiểu đặc biệt.
- 3 Trong mọi trường hợp nếu có bằng chứng về hao mòn quá mức, đo chiều dày bổ sung có thể được yêu cầu.
- 4 Các loại kết cấu (đặc biệt, chính, phụ) được xác định theo mục 3 của TCVN 12823-2.
- 5 Vùng dao động sóng (vùng mớn nước thay đổi) được coi là vùng kết cấu ra vào mực nước theo chu kỳ khi giàn ở tại chiều chìm hoạt động, phần lớn thời gian của chu kỳ 5 năm gần nhất. Căn cứ theo nhật ký giàn, có thể cần phải đo thêm các vùng bổ sung.

Bảng 22 – Yêu cầu đo chiều dày đối với giàn tự nâng

Kiểm tra định kỳ lần 1	Kiểm tra định kỳ lần 2	Kiểm tra định kỳ lần 3	Kiểm tra định kỳ lần 4
1) Các khu vực nghi ngờ trên giàn (đặc biệt chú ý tới các chân giàn trong vùng dao động sóng).	1) Các khu vực nghi ngờ trên giàn. 2) Chân giàn trong vùng dao động sóng. 3) Các kết cấu loại chính nơi có bằng chứng về hao mòn. 4) Đo đại diện boong thân trên và tôn đáy và các cơ cấu bên trong của một kết gia tải (kết dằn).	1) Các khu vực nghi ngờ trên giàn. 2) Các chân giàn tại vị trí vùng dao động sóng. 3) Đo đại diện xuyên suốt đối với các kết cấu loại chính và đặc biệt. 4) Kết cấu khoang chân. 5) Đo đại diện tôn boong, đáy và mạn của thân giàn và để chống lún. 6) Đo đại diện tôn boong thân trên và đáy và các cơ cấu bên trong của tối thiểu hai kết gia tải (kết dằn).	1) Các khu vực nghi ngờ trên giàn. 2) Các chân giàn tại vị trí vùng dao động sóng. 3) Đo toàn diện, xuyên suốt giàn đối với các kết cấu loại chính và đặc biệt. 4) Kết cấu khoang chân giàn. 5) Đo đại diện tôn boong, đáy và mạn của thân và để chống lún. 6) Kết cấu chân móng của tháp khoan nếu cầu thiết. 7) Đo đại diện các cơ cấu bên trong của tất cả các kết dằn. 8) Tôn của các cửa thông biển. Tôn mạn trong khu vực các cửa xả qua mạn nếu có phát hiện nghi ngờ.

Chú thích:

- 1) Cùng với việc xem lịch sử, bố trí dằn và trạng thái của các lớp sơn phủ, các kết và các vị trí đo chiều dày cụ

thể phải được lựa chọn sao cho chúng là mẫu đại diện đúng nhất của các khu vực có khả năng bị ăn mòn nhất.

- 2) Các yêu cầu đo chiều dày được ghi chép có thể được điều chỉnh thích hợp nếu như kết cấu duy trì được bảo vệ hiệu quả chống lại ăn mòn bằng một lớp sơn phủ thường trực kiểu đặc biệt.
- 3) Trong mọi trường hợp nếu có bằng chứng về hao mòn quá mức, đo chiều dày bổ sung có thể được yêu cầu.
- 4) Các loại kết cấu (đặc biệt, chính, phụ) được xác định tại mục 3 của TCVN 12823-2.
- 5) Vùng dao động sóng (vùng mớn nước thay đổi) được coi là vùng kết cấu ra vào mực nước theo chu kỳ khi giàn ở tại chiều chìm hoạt động, phần lớn thời gian của chu kỳ 5 năm gần nhất. Căn cứ theo nhật ký giàn, có thể cần phải đo thêm các vùng bổ sung.

3.6.5 Kiểm tra định kỳ - Máy

3.6.5.1 Kiểm tra định kỳ phần máy phải bao gồm các yêu cầu kiểm tra hàng năm, ngoài ra các yêu cầu được liệt kê dưới đây phải được thực hiện một cách thích hợp.

3.6.5.2 Sự tương quan với kiểm tra định kỳ phần thân

Các máy chính và máy phụ của tất cả các kiểu giàn khoan phải được kiểm tra định kỳ theo khoảng thời gian tương tự như kiểm tra định kỳ phần thân của các kiểu giàn đó sao cho cả hai phần kiểm tra đều có thể được ghi chép báo cáo gần như vào cùng một thời điểm. Trong trường hợp có hư hỏng đã được sửa chữa và kiểm tra, các sửa chữa này có thể được áp dụng cho việc duy trì cấp nếu giàn theo chương trình kiểm tra liên tục máy.

3.6.5.3 Các phần phải kiểm tra – Đối với tất cả các kiểu giàn

3.6.5.3.1 Ngoài các yêu cầu đối với kiểm tra hàng năm, tại mỗi đợt kiểm tra định kỳ, phải chú ý đặc biệt tới các yêu cầu dưới đây một cách thích hợp.

3.6.5.3.2 Các lỗ thông ra biển và lắp đặt chúng

Tất cả các lỗ thông ra biển, bao gồm cả các cửa xả vệ sinh và các cửa xả qua mạn khác cùng với các khóa vòi và các van kết nối vào phải được kiểm tra từ bên trong và bên ngoài khi giàn ở trên đà hoặc tại thời điểm kiểm tra dưới nước thay cho trên đà, và sự lắp đặt vào tôn mạn phải được khắc phục nếu không đảm bảo chắc chắn.

3.6.5.3.3 Các bơm và bố trí bơm

Các bơm và bố trí bơm, bao gồm cả các van, khóa, ống và các dụng cụ kéo căng phải được kiểm tra.

3.6.5.3.4 Các phần giãn nở phi kim loại

Các phần giãn nở mềm phi kim loại trong hệ thống tuần hoàn nước biển phải được kiểm tra bên trong và bên ngoài.

3.6.5.3.5 Hệ thống hút khô và dẫn, và các hệ thống khác

Kiểm tra hoạt động của các hệ thống hút khô và dẫn phải. Các hệ thống khác phải được thử nếu thấy cần thiết.

3.6.5.3.6 Bộ máy

Bộ máy, đặc biệt là các bộ được phân loại là “Kết cấu loại đặc biệt” phải được kiểm tra.

3.6.5.3.7 Các bình chịu áp lực

Các thiết bị trao đổi nhiệt và các bình chịu áp lực không được đốt nóng khác (ngoại trừ các bình sử dụng riêng cho các hoạt động khoan và tuân thủ theo tiêu chuẩn được chấp nhận theo thông lệ công nghiệp dầu khí quốc tế) với áp suất thiết kế trên 6,9 bar phải được kiểm tra, mở hoặc đo chiều dày và thử áp nếu thấy cần thiết, và các van giảm áp phải được chứng minh là có thể hoạt động được. Các thiết bị tạo hơi hoạt động với chân không ở trên vỏ không cần thiết phải mở, nhưng cần dựa trên kết quả kiểm tra bên ngoài và thử hoạt động hoặc xem nhật ký hoạt động.

3.6.5.3.8 Các van thông gió

Phải kiểm tra các van thông gió mà yêu cầu đảm bảo tính toàn vẹn kín nước. Các van phải được thử chức năng sử dụng điều khiển tại chỗ hoặc từ xa nếu có và xác nhận tính kín nước của chúng.

3.6.5.4 Các phần phải kiểm tra – Giàn tự hành

Đối với các giàn tự hành, ngoài các yêu cầu đối với kiểm tra hàng năm và các yêu cầu có thể áp dụng được tại 3.6.5.3, máy chính và máy phụ, kể cả các bình chịu áp lực, phải được kiểm tra phù hợp với các yêu cầu áp dụng được của QCVN 21:2015/BGTVT, và các yêu cầu sau đây một cách thích hợp.

3.6.6 Kiểm tra định kỳ - Thiết bị điện

3.6.6.1 Kiểm tra định kỳ phần thiết bị điện phải bao gồm sự phù hợp với các yêu cầu kiểm tra hàng năm. Ngoài ra, các yêu cầu liệt kê dưới đây cũng phải được thực hiện một cách thích hợp.

3.6.6.2 Sự tương quan với kiểm tra định kỳ phần thân

Toàn bộ hệ thống, kể cả thiết bị khẩn cấp và dự phòng phải được kiểm tra định kỳ theo khoảng thời gian tương tự với kiểm tra định kỳ phần thân sao cho cả hai có thể được ghi chép gần như tại cùng một thời điểm. Trong trường hợp có hư hỏng đã phải thực hiện sửa chữa và kiểm tra, đợt kiểm tra đó có thể được coi là tương đương với kiểm tra định kỳ.

3.6.6.3 Các phần phải kiểm tra

3.6.6.3.1 Bảng điện chính và các bảng phân phối

Các phụ kiện và kết nối trên bảng điện chính và các bảng phân phối phải được kiểm tra. Phải kiểm tra để xác nhận rằng không có mạch điện nào bị chập.

3.6.6.3.2 Dây cáp

Dây cáp phải được kiểm tra đến mức có thể được mà không làm xáo trộn quá mức.

3.6.6.3.3 Chạy máy phát

Tất cả các máy phát phải được chạy có tải, hoặc riêng rẽ hoặc song song; các công tắc và cầu dao phải được thử.

3.6.6.3.4 Thiết bị và mạch điện

Tất cả thiết bị và mạch điện phải được kiểm tra để phát hiện những thay đổi vật lý hoặc hư hỏng. Điện trở cách điện của các mạch điện phải được đo giữa các dây dẫn và giữa các dây

dẫn và đất và các giá trị này phải được so sánh với các giá trị đo lần trước. Bất kỳ sự sụt giảm đáng kể hoặc sụt giảm đột ngột về điện trở cách điện phải được kiểm tra sâu hơn và được khôi phục lại hoặc được thay mới tùy theo tình trạng phát hiện được.

3.6.6.3.5 Các phụ kiện điện, máy phát và động cơ

Các phụ kiện điện cụ thể cho các chức năng quan trọng, các máy phát và các động cơ phải được kiểm tra và các máy động lực của chúng phải được mở để kiểm tra. Điện trở cách điện của mỗi máy phát và động cơ phải được đo.

3.6.6.3.6 Ấc quy

Các ắc quy phải được kiểm tra, kể cả kế hoạch kiểm tra của chúng và quy trình bảo dưỡng được duyệt.

3.6.6.3.7 Báo động la canh (nếu có)

Hệ thống báo động la canh, nếu có, phải được thử và nhận thấy phù hợp.

3.6.6.4 Giàn tự hành – Thiết bị đẩy chính

Các cuộn dây của các máy phát và động cơ phải được kiểm tra kỹ lưỡng và phải đảm bảo khô và sạch. Phải chú ý đặc biệt tới các đầu của cuộn dây phân tĩnh và phân quay. Sau khi cuộn dây đã được đảm bảo sạch và khô, chúng phải được phủ sơn nếu cần thiết và hợp lý bằng lớp phun phủ tiêu chuẩn.

3.6.6.5 Sửa chữa lớn các động cơ điện và máy phát

Tại các đợt sửa chữa lớn, các cuộn dây được sửa chữa hoặc thay mới phải được thử tính cách điện, như được quy định tại các phần có thể áp dụng được tại 7 của TCVN 12823-3. Ngoài ra, các mạch điện có các sửa chữa hoặc thay mới và các cuộn dây đã bị ngắt trong khi sửa chữa phải được thử cách điện trong một phút với việc áp dụng một điện thế bằng 125% điện áp vận hành tối đa của các mạch. Điện trường trực tiếp của các máy phát và các động cơ phải chịu một phút thử điện thế bằng 50% của giá trị quy định tại các phần có thể áp dụng tại 7 của TCVN 12823-3 và toàn bộ máy được vận hành ở trạng thái toàn tải.

3.6.7 Kiểm tra định kỳ - An toàn, phòng chống cháy và các tính năng đặc biệt (tất cả các kiểu giàn)

3.6.7.1 Khái quát

3.6.7.1.1 Kiểm tra định kỳ đối với các tính năng đặc biệt phải bao gồm các yêu cầu kiểm tra hàng năm, và ngoài ra, các yêu cầu dưới đây cũng phải được thực hiện theo khả năng áp dụng được.

3.6.7.1.2 Giàn có thể có nhiều hạng mục phần máy và điện không có trên các tàu hàng thông thường. Các hạng mục cụ thể đó được có thể được phân cấp ngay cả khi giàn không có máy đẩy. Các hạng mục phải được kiểm tra và báo cáo tại tất cả các đợt kiểm tra định kỳ được liệt kê tại 3.6.7.3 đến 3.6.7.12 đối với tất cả các kiểu giàn, và bổ sung thêm 3.6.7.13 đối với giàn tự nâng.

3.6.7.2 Sự tương quan với kiểm tra định kỳ phần thân

Toàn bộ hệ thống phải được kiểm tra định kỳ theo khoảng thời gian tương tự với kiểm tra định kỳ phần thân sao cho cả hai có thể được ghi chép gần như tại cùng một thời điểm. Trong trường hợp có hư hỏng đã phải thực hiện sửa chữa và kiểm tra, đợt kiểm tra đó có thể được coi là tương đương với kiểm tra định kỳ.

3.6.7.3 Vùng nguy hiểm

a) Phải kiểm tra các vùng nguy hiểm phù hợp với bản sao trên giàn của bản vẽ phân vùng nguy hiểm được thẩm định. Bản sao trên giàn của danh sách thiết bị điện được duyệt phải được sử dụng để kiểm tra các vùng nguy hiểm. Các hạng mục sau đây phải được kiểm tra đặc biệt:

- (1) Các cửa kín khí và thiết bị đóng trên các vách biên hoặc các sàn của vùng nguy hiểm, kể cả tại các lối đi giữa hai lớp cửa.
- (2) Các lỗ xả và các lỗ xả mạn từ các vùng nguy hiểm, và các đoạn ống bẫy kín nếu có.
- (3) Các đèn điện, đồ điện và dụng cụ điện chống nổ hoặc an toàn về bản chất tại các bố trí kín liên quan.
- (4) Thiết bị điện bị vô hiệu, kể cả các chỉ báo bằng âm thanh và hình ảnh của việc mất cảnh báo rõ ràng hoặc tắt.
- (5) Các động cơ điện, kể cả các hệ thống thông gió vòng khép kín cho các động cơ lớn. Tự động ngắt điện các động cơ trong trường hợp mất thông khí.
- (6) Các hệ thống thông gió, kể cả các ống dẫn, quạt, cửa hút và cửa thổi đối với tất cả các khu vực hạn chế kín.
- (7) Các hệ thống cảnh báo thông gió, kể cả các thiết bị chênh áp nếu được lắp đặt.

b) Đối với các giàn được chế tạo trước khi Quy chuẩn này có hiệu lực có thể trên giàn không có bản sao được duyệt của danh sách các thiết bị điện trong các vùng nguy hiểm, thiết bị trong các vùng nguy hiểm phải được kiểm tra thực tế phù hợp với quy định.

3.6.7.4 Bố trí ngắt từ xa

Bố trí ngắt từ xa đối với các bơm chuyển dầu nhiên liệu và thiết bị thông gió, cùng với các van xả két dầu, nếu có thể được điều khiển đóng từ xa, phải được chứng minh sự phù hợp.

Các chức năng ngắt sự cố cho các cửa lấy khí, các hệ thống định vị, thiết bị điện và động cơ, bao gồm các máy các máy phát chính và sự cố phải được chứng minh sự phù hợp. Các hệ thống báo động và liên lạc và chiếu sáng trong các khu vực quan trọng như các đường thoát hiểm và sàn cập tàu, sân bay trực thăng để duy trì hoạt động sau khi dừng sự cố phải được chứng minh sự phù hợp.

3.6.7.5 Hệ thống phòng chống cháy thụ động

Phải thực hiện kiểm tra chung đối với hệ thống chống cháy thụ động để xác nhận tình trạng hiệu quả. Các hạng mục sau đây phải được kiểm tra đặc biệt:

- (1) Hệ thống kết cấu chống cháy và bảo vệ không gian ở, các không gian máy, các không gian làm việc và các trạm điều khiển.

- (2) Kiểm tra này nhằm xác nhận rằng tính toàn vẹn của các vách ngăn và boong, tất cả các lỗ khoét và lối đi qua các không gian kín, cũng như các thiết bị đóng, duy trì tính toàn vẹn ban đầu của các không gian này và phù hợp với thiết kế và chế tạo.
- (3) Phải kiểm tra tình trạng của các vị trí xuyên qua kết cấu chống cháy.

3.6.7.6 Thiết bị và hệ thống chống cháy chủ động

Phải thực hiện một đợt kiểm tra tổng thể đối với hệ thống chống cháy chủ động để xác nhận tình trạng hiệu quả của hệ thống. Các hạng mục sau đây phải được kiểm tra:

- (1) Các sơ đồ kiểm soát cháy phải được đặt cố định để hướng dẫn người vận hành, thể hiện rõ ràng các cung cấp, vị trí, kiểm soát và đặc tính đối với mỗi boong của các hệ thống cố định phát hiện, báo động và chữa cháy, trang thiết bị chữa cháy di động, kiểm soát các van và bơm dầu nhiên liệu, ngắt hệ thống thông gió và đóng các lỗ khoét và vị trí và kiểu của các vách chịu lửa. Nếu điều kiện của giàn được phát hiện là đã có thay đổi, sơ đồ kiểm soát cháy phải phản ánh được các điều kiện đó và sơ đồ kiểm soát cháy phải được nộp để thẩm định.
- (2) Hệ thống cứu hỏa chính phải được kiểm tra và thử, tùy theo mức độ áp dụng được, đặc biệt là để xác minh rằng các bơm cứu hỏa, kể cả các van hạ áp của chúng (nếu có), các ống cứu hỏa chính cùng với các họng chữa cháy, ống chữa cháy và các đầu phun, và các đầu nối bờ quốc tế duy trì ở trạng thái phù hợp. Phải thực hiện thử áp và thử hoạt động của các hệ thống cứu hỏa chính.
- (3) Phải kiểm tra và thử các hệ thống cứu hỏa cố định bổ sung, như các hệ thống sử dụng khí tro dập cháy, bọt, hệ thống cố định phun mưa áp lực, và các hệ thống bảo vệ sàn sân bay trực thăng phải được kiểm tra và thử để chứng minh sự phù hợp.
- (4) Các bình chữa cháy di động và bán di động và cát (nếu có) phải được kiểm tra, tất cả các bình bọt và bình axit soda phải được bảo dưỡng và tất cả các bình công chất khô và bình CO₂ phải được cân đo và nạp lại nếu không đảm bảo đủ lượng công chất.
- (5) Trang phục của người chữa cháy, bao gồm một thiết bị thở, dây an toàn, đèn an toàn, rìu, giày và găng tay cách điện, mũ bảo hiểm cứng và quần áo bảo vệ phù hợp với yêu cầu phải được kiểm tra và xác minh khả năng dễ dàng tiếp cận và sẵn sàng sử dụng. Chúng phải được cất giữ ở các vị trí riêng biệt sao cho đám cháy ở một vị trí không thể ngăn cản tiếp cận cả hai bộ.
- (6) Hệ thống phát hiện cháy và báo động, hệ thống báo động chung, cánh báo mức kết bùn, cánh báo hệ thống thông gió, và hệ thống phát hiện khí cháy và báo động phải được kiểm tra và thử.

3.6.7.7 Trang bị

Phải thực hiện kiểm tra chung đối với các hạng mục trang bị sau đây để xác định trạng thái hiệu quả của chúng:

- (1) Phương tiện thoát hiểm;
- (2) Phương tiện tiếp cận và dời đi;
- (3) Thanh chắn và lan can;

- (4) Các trạm kiểm soát khẩn cấp;
- (5) Bố trí trong các không gian máy;
- (6) Sự phân tách của các máy lọc dầu nhiên liệu;
- (7) Khu vực bàn xoay;
- (8) Các cảnh báo cháy trong các không gian máy.

3.6.7.8 Giàn có chức năng khoan

3.6.7.8.1 Đối với giàn dùng để khoan, ngoài các kiểm tra theo quy định đối với kiểm tra hàng năm, còn phải đo chiều dày hoặc kiểm tra không phá hủy của các bộ phận kết cấu chính và kiểm tra các bulông càng nhiều càng tốt.

3.6.7.8.2 Các hệ thống ống hỗ trợ hệ thống khoan và các thành phần liên quan tuân thủ theo Quy chuẩn này hoặc tiêu chuẩn được công nhận đối với yêu cầu tại 6.1 của TCVN 12823-3 phải được kiểm tra đến mức có thể được, thử hoạt động hoặc thử thủy tĩnh với áp suất làm việc.

3.6.7.9 Kiểm tra các thiết bị khoan, nếu có

- (1) Kiểm tra các hạng mục của kiểm tra hàng năm.
- (2) Kiểm tra tháp khoan và cần đốt, chú trọng trạng thái kết cấu của các thanh nhánh, đặc biệt lưu ý tới biến dạng và chùng hoặc lỏng bulông (với các thiết kế sử dụng bu-lông). Đo chiều dày và kiểm tra không phá hủy của các bộ phận kết cấu chính và có thể phải kiểm tra bulông sau khi tháo ra nếu thấy cần thiết.
- (3) Kiểm tra không phá hủy các bộ phận chịu lực chính của thiết bị khoan bằng hạt từ, và đo chiều dày càng nhiều càng tốt. Đối với các thiết bị nâng, phải đo chiều dày và kiểm tra không phá hủy càng nhiều càng tốt. Các thiết bị nâng trừ các thiết bị nâng cho thiết bị khoan và thiết bị giữ thiết bị chống phun phải được thử tải.
- (4) Kiểm tra bên trong bình chịu áp lực, nếu không thể được thì đo chiều dày. Kiểm tra các thiết bị có liên quan như van, ống và các thiết bị tương tự. Kiểm tra sự cài đặt chính xác của các van an toàn bao gồm cả vận hành từ xa đồng thời sẽ được thực hiện. Thử áp lực với áp suất làm việc cực đại.
- (5) Kiểm tra đầu ra, đầu vào chất lỏng của bơm xi-măng và bùn khoan và những vùng có nguy cơ bị nứt.
- (6) Kiểm tra hệ thống ống đứng kể cả hệ thống cửa rẽ nhánh và van điều tiết phân dòng, ống bơm dung dịch dập giếng. Các vùng có khả năng nứt cao phải được kiểm tra không phá hủy bằng hạt từ hoặc thẩm thấu. Đo chiều dày những vị trí cần thiết. Thử áp lực với áp suất làm việc cực đại.
- (7) Thử toàn bộ chức năng của hệ thống chống phun trào. Thử áp lực với áp suất làm việc cực đại. Xem biên bản kiểm tra tháo rời.
- (8) Thử áp lực với áp suất làm việc cực đại cho hệ thống ống dẫn kể cả ống mềm.

3.6.7.10 Kiểm tra giàn có chức năng khai thác, các hạng mục sau đây phải được kiểm tra:

- (1) Kiểm tra các hạng mục kiểm tra hàng năm liên quan đến các giàn có chức năng khai thác;
- (2) Đối với các giàn có nồi hơi đốt bằng dầu thô hoặc các chất tương tự, phải kiểm tra và thử thiết bị điều khiển bao gồm hệ thống giám sát và các chức năng dừng liên quan đến các hệ thống sau:
 - (a) Hệ thống thông gió và kín khí, đường cấp nhiên liệu, và nồi hơi có tấm chắn nhiệt phía trước;
 - (b) Bơm nhiên liệu và thiết bị hâm nóng;
 - (c) Máng ống tiêu nước và chỗ thu nước đóng tự động;
 - (d) Hệ thống làm sạch và khí trơ;
 - (e) Hệ thống dừng và đóng van nhanh tự động và bằng tay;
 - (f) Hệ thống thông gió vỏ nồi hơi;
 - (g) Hệ thống thông gió từng ngăn nồi hơi;
 - (h) Hệ thống làm tắt phía trước nồi hơi;
 - (i) Cơ cấu mở đốt giữ lửa;
 - (j) Thẩm nhập vách ngăn kín khí;
 - (k) Hệ thống phát hiện khí;
 - (l) Thiết bị hâm dầu.
- (3) Đối với các giàn có tuabin, máy hay nồi hơi đốt bằng khí, phải kiểm tra và thử thiết bị điều khiển và an toàn, báo động và các chức năng dừng liên quan đến các hệ thống sau:
 - (a) Thiết bị hâm nóng khí;
 - (b) Thiết bị thông gió;
 - (c) Lưới chắn lửa và bảo vệ;
 - (d) Hệ thống làm sạch và làm lạnh khí;
 - (e) Hệ thống dừng tự động và bằng tay;
 - (f) Hệ thống phát hiện khí;
 - (g) Cơ cấu mở đốt giữ lửa của cần đốt;
 - (h) Hệ thống chuyển điều chỉnh từ khí đốt sang dầu.
- (4) Thử chức năng thiết bị đo và thiết bị an toàn của các bộ phận và hệ thống nêu ở 3.4.2.10.
- (5) Các hệ thống dập cháy sau đây phải được kiểm tra và thử chức năng:
 - (a) Vùng két dầu thô;
 - (b) Buồng bơm dầu thô;
 - (c) Buồng nồi hơi và máy;

- (d) Sân bay trực thăng.
- (6) Các biển báo theo quy định phải được đặt đúng vị trí;
- (7) Kiểm tra hệ thống thoát nước ở vùng nguy hiểm;
- (8) Kiểm tra độ cách điện của các thiết bị điện ở vùng nguy hiểm;
- (9) Kiểm tra bộ quần áo chữa cháy.

3.6.7.11 Đối với các thiết bị khai thác, cần phải tiến hành các kiểm tra sau:

- (1) Kiểm tra các hạng mục nêu trong 3.4.2.11 liên quan đến các thiết bị khai thác;
- (2) Kiểm tra tháp khoan có chú trọng tới trạng thái kết cấu của các thanh nhánh đặc biệt là biến dạng và lỗng bulông (nếu sử dụng thiết kế bulông). Đo chiều dày hoặc kiểm tra không phá hủy (hoặc cả đo chiều dày và kiểm tra không phá hủy tùy theo tình trạng phát hiện được khi kiểm tra) đối với các bộ phận kết cấu chính và có thể phải kiểm tra bu-lông sau khi tháo ra nếu cần thiết.
- (3) Kiểm tra không phá hủy các bộ phận chịu lực chính của thiết bị khai thác bằng hạt từ. Đo chiều dày các khu vực nghi ngờ do hao mòn. Phải đo chiều dày hoặc kiểm tra không phá hủy (hoặc cả đo chiều dày và kiểm tra không phá hủy tùy theo tình trạng phát hiện được khi kiểm tra) đối với các bộ phận kết cấu theo mức độ khả thi thực hiện được.
- (4) Kiểm tra bên trong bình chịu áp lực và thiết bị trao đổi nhiệt. Nếu không thể được thì đo chiều dày. Kiểm tra các thiết bị có liên quan như van, ống và các thiết bị tương tự. Kiểm tra sự cài đặt chính xác của các van an toàn. Thử áp lực với áp suất làm việc cực đại cho phép.
- (5) Các bơm và máy nén có công suất, áp lực cao phải được mở toàn bộ hoặc từng phần để kiểm tra nếu có phát hiện nghi ngờ. Phải thử áp lực nếu cần thiết xác minh khả năng làm việc.
- (6) Kiểm tra tiếp cận hệ thống ống đứng. Các vùng có khả năng nứt cao phải được kiểm tra không phá hủy bằng hạt từ hoặc thăm thấu. Đo chiều dày những vị trí cần thiết.
- (7) Kiểm tra toàn bộ và thử toàn bộ chức năng của hệ thống chống phun. Thử áp lực với áp suất làm việc cực đại.
- (8) Đo chiều dày của các bộ phận kết cấu thiết bị nâng càng nhiều càng tốt. Phải thử không phá hủy các bộ phận kết cấu chính nhiều nhất nếu cần thiết.
- (9) Hệ thống bảo vệ bằng nước cố định trong vùng thiết bị xử lý phải được kiểm tra và thử chức năng.
- (10) Thử chức năng thiết bị an toàn và thiết bị đo.

3.6.7.12 Ngoài ra còn phải tiến hành các kiểm tra khác một cách thích hợp.

3.6.7.13 Giàn tự nâng – Hệ thống nâng hạ chân giàn

3.6.7.13.1 Đối với giàn tự nâng, hệ thống nâng hạ chân giàn phải được kiểm tra và báo cáo. Các bánh răng và cơ cấu của các hệ thống bánh răng leo phải được kiểm tra càng kỹ càng tốt bởi phương pháp phát hiện vết nứt hiệu quả.

3.6.7.13.2 Tại đợt kiểm tra định kỳ lần 2 và các đợt kiểm tra định kỳ sau đó, hệ thống nâng hạ chân giàn phải được kiểm tra với sự có mặt của đảng kiểm viên bởi nhà chế tạo thiết bị ban đầu hoặc bên thứ ba được công nhận bởi chủ giàn và Đăng kiểm.

3.6.8 Chân vịt phụ trợ và Hệ thống định vị động

3.6.8.1 Kiểm tra định kỳ phải được thực hiện một phù hợp 3.6.8.2 hoặc 3.6.8.3, theo mức độ áp dụng được.

3.6.8.2 Giàn được phân cấp có dấu hiệu APS hoặc PAS

Trong trường hợp giàn có các dấu hiệu cấp APS hoặc PAS, các chân vịt phụ trợ phải được kiểm tra theo quy trình được thẩm định.

3.6.8.3 Giàn được phân cấp có dấu hiệu DPS-A, DPS-B, hoặc DPS-C

3.6.8.3.1 Các yêu cầu kiểm tra hàng năm đối với các chân vịt phụ trợ và hệ thống định vị động được nêu tại 3.4.4.

3.6.8.3.2 Ngoài các yêu cầu kiểm tra hàng năm, phải thực hiện thử chức năng đầy đủ. Kế hoạch của các cuộc thử này phải được lập để chứng minh lượng dư được thiết lập trong FMEA (Phân tích các hiệu ứng và trạng thái hư hỏng - Failure Modes and Effects Analysis).

3.6.8.3.3 Chân vịt định vị động

Đối với các giàn có hệ thống định vị động, các bộ phận của các chân vịt bôi trơn bằng dầu phải được mở ra để kiểm tra tối thiểu là sau mỗi năm năm. Kiểm tra bên trong của các chân vịt biến bước bôi trơn bằng dầu có thể được giảm trừ nếu như các chân vịt được duy trì theo kế hoạch kiểm soát trạng thái được duyệt và các kết quả ghi chép đã chứng minh sự phù hợp. Trong trường hợp các chân vịt được duy trì theo kế hoạch kiểm soát trạng thái được duyệt, tần suất đại tu lớn của chúng (bao gồm mở ra để kiểm tra bên trong) có thể dài hơn 5 năm với điều kiện điều này phải được chỉ rõ trong kế hoạch.

3.7 Kiểm tra trên đà hoặc tương đương

3.7.1 Các phần phải kiểm tra

3.7.1.1 Kiểu giàn mặt nước (giàn kiều tàu hoặc sà lan)

Các bề mặt bên ngoài của thân, ki mũi, khung sườn mũi, bánh lái, các miệng vòi và các bộ lọc nước biển phải được chọn lựa làm sạch và kiểm tra cùng với các phụ tùng, chân vịt, các phần lộ của bộ giá đỡ ở đuôi, chốt bánh lái và các bộ phận liên kết bằng bu lông, các cửa thông biển và bộ lọc và các khóa chốt của chúng. Giá đỡ trục chân vịt, giá đỡ bánh lái, và khoảng trống luồng lái phải được đảm bảo.

3.7.1.2 Giàn có cột ổn định

3.7.1.2.1 Các bề mặt bên ngoài của thân trên hoặc sàn, chân cột, pông tông hoặc các thân dưới, các khu vực dưới nước của các cột, thanh giằng và các liên kết của chúng, nếu thích hợp, phải được chọn lựa làm sạch và kiểm tra.

3.7.1.2.2 Có thể yêu cầu kiểm tra không phá hủy đối với các khu vực nghi ngờ.

3.7.1.2.3 Các cửa thông biển và các bộ lọc phải được làm sạch và kiểm tra.

3.7.1.3 Giàn tự nâng

3.7.1.3.1 Các bề mặt bên ngoài của thân trên hoặc sàn, các đế chân, đế chống lún, phần dưới nước của các chân, cùng với các liên kết của chúng, tùy theo khả năng áp dụng được, phải được lựa chọn làm sạch và kiểm tra.

3.7.1.3.2 Tại mỗi đợt kiểm tra trên đà (hoặc tương đương), kiểm tra bên ngoài đế chống lún hoặc đế chân phải được thực hiện.

3.7.1.3.3 Trừ khi có khuyến cáo, kiểm tra bên trong đế chống lún hoặc đế chân không cần phải thực hiện tại các đợt kiểm tra trên đà trung gian. Các loại kiểm tra đế chống lún và đế chân yêu cầu khi kiểm tra trên đà theo quy định tại Bảng 23.

Bảng 23 - Kiểm tra đế chống lún hoặc đế chân khi kiểm tra trên đà

Kiểm tra trên đà	Loại kiểm tra
Lên đà trung gian trước kiểm tra định kỳ lần 1	Bên ngoài
Lên đà tại đợt kiểm tra định kỳ lần 1	Bên ngoài
Lên đà trung gian giữa kiểm tra định kỳ lần 1 và lần 2	Bên ngoài
Lên đà tại kiểm tra định kỳ lần 2, và tất cả các đợt kiểm tra trên đà sau đó tại đợt kiểm tra định kỳ.	Bên trong ⁽¹⁾ và bên ngoài
Lên đà trung gian giữa đợt kiểm tra định kỳ lần 2 và lần 3, và tất cả các đợt kiểm tra trên đà trung gian tiếp theo	Bên trong ⁽²⁾ và bên ngoài
Chú thích:	
1 Đối với giàn khoan có đế chống lún, các phương tiện kiểm tra bên trong có thể được áp dụng riêng phù hợp trong từng trường hợp.	
2 Chỉ khi nào đế chống lún hoặc đế chân có thể sẵn sàng tiếp cận được và có khuyến cáo cần phải thực hiện. Nếu có dấu hiệu mới về hư hại bên ngoài trên bất kỳ đế chân nào hoặc đế chống lún, kiểm tra bên trong phải được thực hiện.	

3.7.1.3.4 Dưới đây là một số khu vực cần được kiểm tra tiếp cận và NDT mở rộng tại mỗi đợt kiểm tra UWILD không trùng với kiểm tra định kỳ:

- (1) Liên kết chân giàn với đế chân theo phạm vi yêu cầu bởi các đợt kiểm tra định trước đó như nêu tại 3.6.4.
- (2) Liên kết giữa khung giá nâng và boong;
- (3) Liên kết thanh giằng với thanh đứng trong khu vực chân giàn có số lượng liên kết nhiều tại dẫn hướng trên và dưới;
- (4) Liên kết chân giàn với đế chống lún;
- (5) Các khu vực nghi ngờ;

Trong trường hợp các đế chân hoặc đế chống lún ngập một phần hoặc hoàn toàn dưới bùn khi hoàn thành kiểm tra UWILD, có thể hoãn kiểm tra dưới nước của giàn cho tới lần dịch chuyển sau.

3.7.1.4 Các không gian dẫn và gia tải trọng trước – Tất cả các giàn

3.7.1.4.1 Kết hợp với các đợt kiểm tra trên đà (hoặc kiểm tra tương đương) sau kiểm tra định kỳ lần 1 và giữa các đợt kiểm tra định kỳ tiếp theo, các không gian dẫn và gia tải trọng

sau đây phải được kiểm tra bên trong và tính hiệu quả của các lớp sơn hoặc các biện pháp kiểm soát ăn mòn phải được xác minh trực quan bằng công cụ chỉ báo hoặc bằng đo chiều dày nếu cần thiết.

3.7.1.4.2 Kiểu giàn mặt nước

Một kết mũ và tối thiểu hai kết dẫn nước biển đại diện khác nằm giữa các vách của các kết mút.

3.7.1.4.3 Giàn cố cột ổn định

Các kết dẫn đại diện ở phần chân (footings), các thân dưới hoặc các khoang ngập nước tự do nếu tiếp cận được, và tối thiểu hai kết dẫn trong các cột hoặc thân trên, nếu có thể áp dụng được.

3.7.1.4.4 Giàn tự nâng

Các kết dẫn đại diện hoặc các khoang ngập nước tự do trong để chống lún hoặc đế chân, nếu tiếp cận được, và tối thiểu hai kết chứa nước biển ở thân trên của giàn được đỡ bởi để chống lún hoặc hai kết gia tải đại diện của giàn có các chân độc lập với nhau.

3.7.1.5 Tất cả các giàn

3.7.1.5.1 Kiểm tra bên trong các kết và không gian trống

Trong quá trình kiểm tra, tất cả các kết và không gian trống cần phải kiểm tra bên trong phải được thông gió kỹ lưỡng và khử khí trước khi vào trong và phải được kiểm soát cẩn thận để tránh sự phát sinh hoặc tích tụ các khí nguy hiểm.

3.7.1.5.2 Các van thông biển

Đối với kiểm tra UWILD trùng với kiểm tra định kỳ, phải có các phương tiện cho phép mở tất cả các van thông biển để kiểm tra bên trong.

3.7.1.5.3 Các phần bên ngoài của các bộ phận đẩy

Các phần bên ngoài của các bộ phận đẩy phải được kiểm tra thích hợp.

3.7.2 Kiểm tra dưới nước thay thế cho lên đà (UWILD)

3.7.2.1 Quy định chung

3.7.2.1.1 Kiểm tra dưới nước hoặc tương đương với kiểm tra trên đà có thể được thực hiện tại mỗi đợt kiểm tra trên đà tới và bao gồm kiểm tra định kỳ lần 4 theo kế hoạch kiểm tra UWILD được thông qua.

3.7.2.1.2 Đối với mỗi lần lên đà sau kiểm tra định kỳ lần 4, phải có đề nghị thực hiện kiểm tra UWILD phù hợp với kế hoạch kiểm tra được thông qua. Kiểm tra UWILD được thực hiện nếu các đặc tính và trạng thái kỹ thuật của giàn kể từ lần kiểm tra UWILD trước đó cho thấy giàn đảm bảo an toàn.

3.7.2.1.3 Đối với các giàn chỉ hoạt động ở chế độ nổi tại một vị trí mà không thực hiện chức năng khoan, nếu giàn có thiết kế được thẩm định đảm bảo an toàn kỹ thuật để hoạt động liên tục tại vị trí đó trong khoảng thời gian nhất định thì có thể kiểm tra dưới nước thay thế cho các đợt kiểm tra trên đà đối với khoảng thời gian đó.

3.7.2.1.4 Quy trình và điều kiện để một đợt kiểm tra UWILD được thực hiện đúng có thể được ghi nhận tương đương với kiểm tra trên đà được nêu dưới đây.

3.7.2.2 Điều kiện

3.7.2.2.1 Giới hạn

Kiểm tra UWILD không được thực hiện nếu có ghi chép về các hư hỏng hoặc sự bất thường của kết cấu dưới nước. Trong quá trình kiểm tra, nếu phát hiện hư hỏng có ảnh hưởng tới tính toàn vẹn của giàn, giàn phải được kiểm tra trên đà.

3.7.2.2.2 Đo chiều dày và kiểm tra không phá hủy

Đo chiều dày bên trong hoặc dưới nước của các khu vực nghi ngờ có thể được yêu cầu khi kiểm tra dưới nước. Các phương tiện kiểm tra không phá hủy dưới nước cũng có thể được yêu cầu để phát hiện các vết nứt.

3.7.2.2.3 Kế hoạch và dữ liệu

a) Trên giàn phải có quy trình và các sơ đồ, kế hoạch được thẩm định để thống nhất kế hoạch kiểm tra trước khi thực hiện. Trong đó phải bao gồm danh mục các phần kiểm tra dưới nước và các bản vẽ hoặc hình dạng của các khu vực cần kiểm tra, phạm vi làm sạch thân giàn, các vị trí kiểm tra không phá hủy (kể cả các phương pháp NDT) và để đánh dấu các hư hỏng hoặc khuyết tật phát hiện được. Việc kiểm tra các hạng mục liên trùng với kiểm tra định kỳ hoặc kiểm tra liên tục và kiểm tra trực chân vịt phải được đưa vào kế hoạch.

b) Đối với giàn có cột ổn định, giàn mặt nước hoặc các giàn khác có các chân vịt phụ trợ, bản kế hoạch phải có các dấu hiệu trên thân giàn hoặc các phương tiện khác để định hướng kiểm tra dưới nước và chụp ảnh, cho biết các khu vực cụ thể của các cánh chân vịt.

3.7.2.2.4 Các điều kiện dưới nước

Các khu vực cần kiểm tra phải đủ sạch và nước phải đủ trong để cho phép kiểm tra hiệu quả và chụp ảnh (nếu cần thiết) bởi thợ lặn. Quá trình kiểm tra có thể phải yêu cầu làm sạch toàn bộ hoặc làm sạch từng điểm.

3.7.2.3 Các đặc tính vật lý

3.7.2.3.1 Các đặc tính vật lý sau đây phải được đề cập trong thiết kế của giàn để tạo điều kiện cho kiểm tra dưới nước.

3.7.2.3.2 Ổ đỡ trục đuôi

Đối với giàn tự hành, phải có phương tiện để xác minh rằng bộ làm kín của các ổ đỡ bôi trơn bằng dầu vẫn nguyên vẹn và để xác minh rằng khe hở hoặc hao mòn của ổ đỡ trục đuôi vẫn chưa quá mức. Đối với các ổ đỡ bôi trơn bằng dầu, điều này có thể chỉ yêu cầu các ghi chép chính xác về mức hao hụt dầu và kiểm tra dầu về mức độ nhiễm nước biển hoặc kim loại trắng. Đối với các ổ đỡ bằng cao su hặc gỗ, có thể chỉ cần có chỗ mở ở đầu của đai bảo vệ trục và một dụng cụ đo phù hợp để kiểm tra khe hở bởi thợ lặn. Đối với các ổ đỡ trục đuôi bằng kim loại bôi trơn bằng dầu, hao mòn có thể được kiểm tra bằng cách đo từ bên ngoài giữa phần hở của bộ làm kín và củ ống bao, hoặc sử dụng dụng cụ đo hao mòn của bộ làm kín, với dụng cụ đo được đặt ở phía ngoài vòng đệm. Đối với việc sử dụng dụng cụ đo hao

mòn, các bản ghi cập nhật của chiều sâu cơ bản phải được lưu trên giàn. Bất kỳ khi nào ống bao thép không gỉ được thay mới hoặc gia công, các thông số cơ sở cho đo hao mòn phải được thiết lập lại và được ghi trong nhật ký của giàn và trong báo cáo kiểm tra.

3.7.2.3.3 Ổ đỡ bánh lái

Đối với các giàn tự hành có bánh lái, phải có phương tiện và lối tiếp cận để xác định trạng thái và khe hở của ổ đỡ bánh lái, và để xác nhận rằng tất cả các phần của tổ hợp chốt và trục vẫn nguyên vẹn và chắc chắn. Điều này có thể yêu cầu các tấm tiếp cận bằng vụn bu lông và bố trí đo đặc.

3.7.2.3.4 Các cửa hút nước biển

Phải có phương tiện cho phép thợ lặn có thể xác nhận được rằng miệng của các cửa hút nước biển vẫn sạch. Có thể sử dụng các lưới có bản lề để thuận lợi cho hoạt động này.

3.7.2.3.5 Các van thông biển

Phải có các phương tiện để kiểm tra các van thông biển tại các đợt kiểm tra UWILD trùng với kiểm tra định kỳ.

3.7.2.4 Quy trình

3.7.2.4.1 Các khu vực hở

Phải thực hiện kiểm tra mặt ngoài của các kết cấu phía trên đường nước. Phải có các phương tiện và lối tiếp cận cho phép tiến hành kiểm tra tiếp cận và kiểm tra không phá hủy nếu cần thiết.

3.7.2.4.2 Các khu vực dưới nước

Phải kiểm tra toàn bộ phần phía dưới đường nước của giàn bởi thợ lặn và sử dụng hệ thống truyền hình nội bộ với thông tin liên lạc hai chiều có khả năng được giám sát bởi đăng kiểm viên, hoặc hồ sơ ảnh chụp, hoặc cả hai, tùy thuộc vào tuổi và kiểu giàn. Điều này sẽ được bổ sung bởi báo cáo của thợ lặn, mô tả và chứng thực các trạng thái phát hiện thấy. Một bản sao báo cáo của thợ lặn và các ảnh chụp thích hợp phải được cung cấp cho Đăng kiểm lưu trữ. Các bản sao phải được lưu trữ trên giàn, cùng với các video ghi hình.

3.7.2.4.3 Các khu vực hư hỏng

Các khu vực hư hỏng phải được chụp ảnh. Kiểm tra bên trong, đo đặc, đánh dấu và đo chiều dày của các vị trí đó có thể cần thiết bổ sung. Phải có các phương pháp để định vị, định hướng và xác định các bề mặt dưới nước trong các bức ảnh hoặc quay phim.

3.7.2.5 Ghi nhận UWILD trên giàn tự nâng mà chưa hoàn thành kiểm tra các đế chân hoặc đế chống lún

3.7.2.5.1 Như đã được nhắc đến tại quy định về kiểm tra trên đà và kiểm tra định kỳ, trong trường hợp các đế chân hoặc đế chống lún bị ngập một phần hoặc toàn bộ dưới đáy biển khi một đợt kiểm tra định kỳ hoặc UWILD chuẩn bị hoàn thành, có thể hoãn các kiểm tra này cho tới lần dịch chuyển giàn tiếp theo.

3.7.2.5.2 Trong trường hợp như vậy, nếu có đề nghị từ Chủ giàn, UWILD có thể được ghi nhận với hạng mục còn thiếu để hoàn thành việc kiểm tra còn lại và NDT (nếu có) tại lần dịch chuyển giàn tiếp theo, nhưng không được muộn hơn lần lên đà (hoặc UWILD) kế tiếp.

3.7.2.6 UWILD chưa hoàn thành trong chu kỳ năm năm – đối với giàn tự nâng

3.7.2.6.1 Nếu một giàn tự nâng hoạt động tại cùng một vị trí mà không dịch chuyển trong chu kỳ năm năm, và do đó hai đợt kiểm tra trên đà liên tiếp không thể được hoàn thành trong chu kỳ 5 năm đó, giàn sẽ được coi như là giàn tại chỗ (site-specific) và sẽ phải đảm bảo thêm các yêu cầu áp dụng được như đối với giàn cố định và các yêu cầu kỹ thuật khác được áp dụng riêng theo từng trường hợp để đảm bảo an toàn kỹ thuật của giàn.

3.7.2.6.2 Trong các trường hợp đã được nhắc tới ở trên, để ghi nhận sự hoàn thành của UWILD và duy trì phân cấp của giàn, yêu cầu giàn phải có trạng thái kỹ thuật phù hợp và các dữ liệu cần thiết phải được nộp để đánh giá.

3.7.2.7 Giải pháp thay thế

3.7.2.7.1 Đăng kiểm có thể chấp nhận các giải pháp thay thế cho các hướng dẫn ở trên nếu có đủ cơ sở để chứng minh các giải pháp thay thế đó có thể đạt được các kết quả tương đương.

3.7.2.7.2 Các yêu cầu và hướng dẫn để sử dụng phương tiện được điều khiển từ xa (ROV – Remotely Operated Vehicle) trong quá trình UWILD được nêu tại 3.7.2.7.3 và được coi là một phần của quy trình thay thế điển hình.

3.7.2.7.3 Kiểm tra UWILD bằng ROV

a) Nếu các điều kiện dưới nước phù hợp cho kiểm tra hiệu quả thì quá trình kiểm tra chung của UWILD có thể được thực hiện bằng ROV thay vì bằng thợ lặn.

b) Tuy nhiên, nếu đăng kiểm viên hiện trường nhận thấy rằng kiểm tra bằng ROV không thể đạt kết quả tương đương với kiểm tra bằng thợ lặn thì kiểm tra bằng thợ lặn phải được thực hiện trước khi ghi nhận kiểm tra UWILD. Nếu kiểm tra bằng ROV không thể đủ hiệu quả để xác định tình trạng của thân giàn thì phải kiểm tra bằng thợ lặn.

c) Dưới đây là các vấn đề cần được xét tới nếu dự định sử dụng ROV trong quá trình kiểm tra UWILD:

- (1) Phụ thuộc vào lượng sinh vật biển bám vào thân giàn, có thể không thể làm sạch hiệu quả nếu chỉ sử dụng ROV;
- (2) ROV có kích thước lớn có thể khó thao tác tại vị trí nước nông do các gò đất và chuyển động quá mức;
- (3) Không phải tất cả các ROV đều có khả năng làm sạch lưới cửa thông biển để có thể kiểm tra hiệu quả;
- (4) Không phải tất cả các ROV đều có khả năng ghi lại kiểm tra UWILD bằng hình ảnh hoặc video.

d) Trong trường hợp sử dụng ROV và kiểm tra dưới nước đã được thực hiện phù hợp nhưng chỉ đối với các khu vực có thể tiếp cận được của giàn, các hạng mục kiểm tra còn lại

của UWILD phải được thực hiện bởi cơ sở cung cấp dịch vụ lặn được công nhận và có sự chứng kiến của đảng kiểm viên.

3.8 Kiểm tra riêng đối với giàn tự nâng sau khi kéo trên biển

3.8.1 Kéo ướt trên biển

- a) Kiểm tra phải được thực hiện đối với giàn tự nâng sau khi hoàn thành một đợt kéo ướt trên biển.
- b) Đợt kiểm tra này phải được thực hiện trước khi nâng giàn và phải bao gồm kiểm tra chung toàn diện kết cấu, kể cả kết cấu hỗ trợ sân bay trực thăng, cũng như kiểm tra không phá hủy bề mặt của các kết cấu quan trọng.
- c) Nếu đợt kiểm tra được thực hiện bởi Chủ giàn và phát hiện hư hỏng có ảnh hưởng hoặc có thể ảnh hưởng tới phân cấp, thì chủ giàn phải thông báo và bố trí để Đảng kiểm kiểm tra. Nếu đợt kiểm tra được thực hiện bởi chủ giàn và không phát hiện hư hỏng nào ảnh hưởng hoặc có khả năng ảnh hưởng tới phân cấp, chủ giàn phải cung cấp thông tin về đợt kéo, và việc kiểm tra xác nhận sẽ được thực hiện tại đợt kiểm tra chu kỳ gần nhất.

3.8.2 Kéo khô trên biển

- a) Kiểm tra phải được thực hiện đối với giàn tự nâng sau khi hoàn thành một đợt kéo khô trên biển.
- b) Đợt kiểm tra này phải được thực hiện trước khi nâng giàn và phải bao gồm kiểm tra chung toàn diện kết cấu, kể cả kết cấu hỗ trợ sân bay trực thăng, cũng như kiểm tra không phá hủy bề mặt của các kết cấu quan trọng, nếu cần thiết.
- c) Nếu đợt kiểm tra được thực hiện bởi Chủ giàn và phát hiện hư hỏng có ảnh hưởng hoặc có thể ảnh hưởng tới phân cấp, thì chủ giàn phải thông báo và bố trí để Đảng kiểm kiểm tra tương đương với 3.8.1.
- d) Nếu đợt kiểm tra được thực hiện bởi chủ giàn và không phát hiện hư hỏng nào ảnh hưởng hoặc có khả năng ảnh hưởng tới phân cấp, thông tin liên quan phải được cung cấp cho đảng kiểm viên tại đợt kiểm tra chu kỳ gần nhất.

3.9 Kiểm tra trực chân vịt

a) Kiểm tra phải được thực hiện phù hợp với các phần áp dụng được tại Chương 8 Phần 1B của QCVN 21:2015/BGTVT. Tuy nhiên, do thời gian hoạt động của trục đuôi của giàn khoan là ít, khoảng cách giữa các đợt kiểm tra trực đuôi có thể được giãn thưa dựa trên các cơ sở dưới đây:

- (1) Kiểm tra bên ngoài bằng thợ lặn đối với ổ đỡ trục đuôi và vỏ bọc bên ngoài, kể cả kiểm tra hao mòn càng kỹ càng tốt.
- (2) Kiểm tra bên trong của khu vực trục (lớp đệm kín bên trong – inboard seals) tại khoang đẩy (propulsion room).
- (3) Xác nhận nhật ký dầu bôi trơn (mức hao dầu phù hợp, không có dấu hiệu nhiễm bẩn bất thường).

b) Các thành phần đệm trực được kiểm tra hoặc thay thế phù hợp với khuyến cáo của nhà sản xuất lớp đệm.

3.10 Kiểm tra nồi hơi

3.10.1 Kiểm tra bên trong và bên ngoài

Tại mỗi đợt kiểm tra, các nồi hơi, bộ quá nhiệt (superheater) và các bộ hâm nước (economizer) phải được kiểm tra bên trong (mặt có hơi nước) và bên ngoài (mặt đốt nóng).

3.10.2 Nắp và van an toàn

Nắp nồi hơi và van an toàn phải được kiểm tra tại mỗi đợt kiểm tra và phải mở ra để kiểm tra nếu cần thiết.

3.10.3 Hoạt động của các van an toàn

Hoạt động thích hợp của các van an toàn phải được xác nhận tại mỗi đợt kiểm tra.

3.10.4 Thử áp suất thủy tĩnh

Nếu cần thiết và khả thi, nồi hơi và các bộ quá nhiệt phải được thử áp suất thủy tĩnh.

3.11 Kiểm tra các hệ thống điều khiển từ xa và tự động

3.11.1 Kiểm tra hàng năm

Theo chu kỳ 12 tháng tính từ ngày lắp đặt, một đợt kiểm tra phải được thực hiện mà trong đó phải kiểm tra tổng quát hệ thống điều khiển từ xa và tự động. Đợt kiểm tra phải được tiến hành với một máy phát đang hoạt động và hệ thống kiểm soát được cấp điện để cho phép kiểm tra ngẫu nhiên các chỉ báo chức năng, báo động và các bộ dẫn động kiểm soát. Phải xem nhật ký máy để kiểm tra việc thực hiện của hệ thống kiểm soát trong suốt khoảng thời gian từ lần kiểm tra sau cùng và để xác định xem có bất kỳ chức năng bất thường hoặc lỗi nào phát sinh hay không và các biện pháp đúng đắn nào đã được thực hiện nhằm ngăn ngừa sự tái phát. Các báo động phát hiện cháy trong không gian buồng máy và báo động mức nước đáy giàn phải được kiểm tra hoạt động.

3.11.2 Kiểm tra định kỳ

3.11.2.1 Kiểm tra định kỳ phải được thực hiện theo chu kỳ 5 năm tính từ ngày lắp đặt và phải bao gồm sự tuân thủ với các yêu cầu của kiểm tra hàng năm và các yêu cầu dưới đây.

3.11.2.2 Các bộ dẫn động kiểm soát

Tất cả các các bộ truyền động kiểm soát bằng cơ khí, thủy lực và khí nén và các hệ thống điện của chúng phải được kiểm tra và được thử nếu cần thiết.

3.11.2.3 Điện

Điện trở cách điện của các cuộn dây của các động cơ hoặc bộ truyền động kiểm soát chạy bằng điện phải được đo đạc, với tất cả các mạch điện có điện thế khác nhau ở trên mặt đất được thử riêng biệt, và phải được sắp xếp theo thứ tự một nửa triệu đến một triệu mega ôhm (MΩ).

3.11.2.4 Các khu vực máy không có người trực

Các hệ thống kiểm soát cho các không gian máy không có người theo dõi phải được thử trên đà với công suất giảm tại máy đẩy để kiểm tra hoạt động đúng của tất cả các chứng năng tự động, báo động và các hệ thống an toàn.

3.11.3 Sửa chữa hoặc các giải pháp thay thế

Các thay thế hoặc sửa chữa lớn cho các hệ thống kiểm soát từ xa và tự động phải được thực hiện phù hợp với các bản vẽ được thẩm định và được kiểm tra.

3.12 Các yêu cầu đặc biệt đối với các giàn nhiều tuổi

3.12.1 Yêu cầu chung

3.12.1.1 Giàn có tuổi thọ vượt quá tuổi thọ được quy định trong thiết kế (trong nhiều trường hợp là 20 năm) phải được thực hiện các đánh giá theo các yêu cầu đặc biệt, cả về mỏi và sự suy giảm của lớp phủ, ăn mòn. Việc đánh giá đối với các giàn chỉ hoạt động ở trạng thái nổi tại một vị trí cụ thể và không có chức năng khoan thực hiện như đối với kho chứa nổi theo quy định của Quy chuẩn kỹ thuật quốc gia về phân cấp và giám sát kỹ thuật kho chứa nổi.

3.12.1.2 Các yêu cầu đặc biệt để duy trì mức độ an toàn cần thiết liên quan tới điều kiện mỏi và ăn mòn của các kết cấu chịu tải trọng và kết cấu hỗ trợ. Các đánh giá phải được thực hiện có xét tới lịch sử vận hành, khả năng chịu mỏi và sử dụng mỏi, các kết quả kiểm tra và khảo sát và các thực tiễn đã có được đối với các tác động xuống cấp liên quan tới giàn. Các cơ chế xuống cấp do ảnh hưởng của tuổi thọ liên quan đến các khía cạnh khác như các hệ thống hàng hải cũng phải được lưu ý thích hợp thông qua việc bảo dưỡng bởi chủ giàn và việc kiểm tra của Đăng kiểm.

3.12.2 Độ ăn mòn và tình trạng của lớp sơn bảo vệ

3.12.2.1 Trong thiết kế của giàn, thông thường không có lượng dự trữ ăn mòn do kết cấu được coi là được bảo vệ hiệu quả chống lại sự ăn mòn bằng việc sử dụng anode hy sinh, hệ thống bảo vệ ca-tốt bằng dòng điện ngoài, và sơn phủ bảo vệ.

3.12.2.2 Các yêu cầu đặc biệt liên quan đến điều kiện của hệ thống lớp phủ bảo vệ và các đo đạc cần thiết nằm trong phạm vi của kiểm tra định kỳ.

3.12.3 Chỉ số sử dụng mỏi (FUI)

3.12.3.1 Chỉ số sử dụng mỏi được xác định bằng tỷ số giữa thời gian vận hành thực tế và tuổi thọ mỏi tính toán. FUI xét cho lịch sử vận hành theo 3.12.3.5.

3.12.3.2 Khi tuổi thọ thực tế của giàn vượt quá tuổi thọ mỏi tính toán, chỉ số sử dụng mỏi phải được tính cho kiểu giàn có cột ổn định và giàn tự nâng. Chủ giàn có trách nhiệm cung cấp các hồ sơ cần thiết về sử dụng mỏi và khả năng chịu mỏi. Khuyến cáo cập nhật FUI theo lịch sử vận hành tối thiểu là mỗi định kỳ 5 năm.

3.12.3.3 Tính toán FUI không yêu cầu đối với giàn kiểu tàu hoạt động không hạn chế. Các giàn dạng này có độ dư lớn về mỏi và được coi là đã được kiểm soát bởi các đợt kiểm tra.

3.12.3.4 Nếu có vết nứt được phát hiện trên giàn trước khi FUI đạt 1,0 và các phát hiện nằm trong các khu vực nhạy cảm mỏi của giàn, chủ giàn phải đánh giá hoặc sửa chữa các chi tiết kết cấu trong các khu vực này trước đợt kiểm tra định kỳ cho chu kỳ 5 năm.

3.12.3.5 Tính toán thời gian vận hành thực tế phải dựa trên lịch sử vận hành được ghi chép lại. Đối với mục đích tính toán FUI, có thể giả định như sau:

- (1) Đóng góp từ hoạt động trong môi trường khắc nghiệt, chẳng hạn như Biển Bắc, Bắc Đại Tây Dương và Canada, bằng với thời gian hoạt động thực tế trong môi trường đó;
- (2) Đóng góp từ hoạt động trong các môi trường khác bằng một phần ba (1/3) của thời gian hoạt động thực tế trong môi trường đó;
- (3) Các giai đoạn tạm dừng hoạt động (lay-up) và đặt tại sân bãi có thể được bỏ qua;

3.12.3.6 Chủ giàn phải cung cấp dữ liệu lịch sử hoạt động hoặc FUI của giàn như một phần của quá trình lập kế hoạch kiểm tra trước khi thực hiện kiểm tra định kỳ cấp mới khi tuổi thọ danh nghĩa vượt quá tuổi thọ mỗi tính toán.

3.12.3.7 Các chỉ số FUI có thể được tính toán riêng biệt và chi tiết cho các phần quan trọng của giàn. Đối với giàn tự nâng các phần quan trọng của giàn như:

- (1) Các nút chân giàn;
- (2) Các đế chân;
- (3) Khung giá nâng;
- (4) Kết cấu boong.

3.12.4 Kết quả tính toán và biện pháp giải quyết

3.12.4.1 Hoạt động của giàn có thể vẫn tiếp tục khi FUI vượt quá 1,0 với điều kiện mức an toàn cần thiết của giàn được duy trì. Nếu không có vết nứt do mỏi nào được phát hiện trước khi FUI đạt tới 1,0 hoặc nếu bất kỳ phát hiện nào được đánh giá là có ảnh hưởng không đáng kể đến khả năng chịu mỏi, thì sẽ không cần có yêu cầu đặc biệt nào cho đến khi phát hiện ra các vết nứt.

3.12.4.2 Đối với giàn có FUI > 1,0 thì thông thường cần thực hiện các biện pháp sau đây:

- (1) Đăng kiểm thông báo FUI thực tế sau khi thẩm định bản đánh giá;
- (2) Đối với giàn có cột ổn định, hệ thống phát hiện rò rỉ phải được chủ giàn theo dõi kiểm tra thường xuyên, có ghi chép và phải hệ thống này phải được kiểm tra xác nhận tại mỗi đợt kiểm tra hàng năm.

3.12.4.3 Đối với giàn có FUI > 1,0 và đã từng có vết nứt được phát hiện trong các khu vực nhạy cảm với mỏi, mức độ an toàn cần thiết thường được xem là phù hợp bởi một trong hai phương pháp:

- (1) Tăng tần suất kiểm tra phù hợp với 3.12.5 (phạm vi NDT với chu kỳ ngắn hơn);
- (2) Thực hiện tính toán đánh giá tình trạng của giàn.

3.12.4.4 Khi đánh giá tình trạng giàn được thực hiện, các quy trình và biện pháp phải được chấp nhận trước đợt kiểm tra định kỳ cho chu kỳ 5 năm tiếp theo. Việc lập kế hoạch kiểm tra dựa trên tình trạng của giàn như sau:

a) Một kế hoạch kiểm tra dựa trên tình trạng được thực hiện bằng cách đánh giá giàn dựa trên các điều kiện thực tế thay vì theo tuổi nhằm mục đích duy trì mức độ an toàn cần thiết. Khi đó một phạm vi công việc thực hiện tất cả hoặc một phần của quy trình sau đây sẽ được thực hiện:

- (1) Áp dụng các kết quả từ phân tích mối. Mức độ chi tiết của phân tích sẽ ảnh hưởng tới kết quả. Mức độ chi tiết càng cao sẽ làm tăng độ tin cậy trong các kết quả và do đó sẽ giảm tần suất kiểm tra.
- (2) Mô phỏng các liên kết quan trọng liên quan tới khả năng chịu mỏi, tức là xếp hạng các chi tiết nhạy cảm mỏi;
- (3) Xác định các chi tiết cần được sửa chữa hoặc nâng cấp liên quan tới độ bền mỏi;
- (4) Xác định mức độ an toàn cần thiết – phụ thuộc vào hậu quả và khả năng tiếp cận để kiểm tra;
- (5) Áp dụng kết quả mỏi vào một phân tích rủi ro (RBI) bao gồm cả các dữ liệu lịch sử vận hành từ các đợt kiểm tra hay các phát hiện và chất lượng kiểm tra để chuẩn bị chương trình kiểm tra.
- (6) Đánh giá kết quả từ các cuộc kiểm tra (các phát hiện) và phân tích và thực hiện các sửa đổi hoặc cải tiến để đảm bảo rằng các nguy cơ liên quan được kiểm soát đầy đủ;
- (7) Thực hiện cập nhật liên tục kế hoạch kiểm tra dựa trên các kết quả kiểm tra đã có.

b) Kế hoạch kiểm tra có được từ phương pháp đánh giá trạng thái phụ thuộc nhiều vào phương pháp và quy trình áp dụng, bao gồm mức độ tin cậy của các tham số được xét. Độ tin cậy thấp làm tăng xác suất lỗi (PoF) và do đó làm tăng tần suất kiểm tra.

3.12.4.5 Các vết nứt đã có nằm trong các khu vực nhạy cảm với mỏi phải được kiểm tra bổ sung NDT tại các đợt kiểm tra trên đà hoặc tương đương hoặc tại đợt kiểm tra trung gian theo phạm vi kiểm tra NDT yêu cầu đối với kiểm tra định kỳ.

3.12.4.6 Các kế hoạch và quy trình liên quan, tức là các kế hoạch kiểm tra dựa trên trạng thái áp dụng phương pháp tiếp cận dựa trên rủi ro, phải được thẩm định bởi Đăng kiểm. Phạm vi của chương trình cải tiến sẽ phụ thuộc vào đánh giá ban đầu và kế hoạch của chủ giàn về việc tiếp tục sử dụng giàn.

3.12.4.7 Giàn được đánh giá và có chương trình cải tiến như được nêu ở trên sẽ được kiểm tra trên cơ sở chương trình kiểm tra sửa đổi.

3.12.5 Kiểm tra bổ sung

3.12.5.1 Các kiểm tra trong mục này chỉ áp dụng nếu:

- (1) Khi FUI vượt 1,0 (nếu có tính toán);
- (2) Khiếm khuyết liên quan tới mỏi được phát hiện trong các khu vực dễ bị ảnh hưởng do mỏi; và
- (3) Không sử dụng phương pháp đánh giá dựa trên điều kiện của giàn.

3.12.5.2 Nếu các vết nứt do mỏi được phát hiện trước khi FUI đạt 1,0 và các vết nứt này nằm trong các khu vực nhạy cảm với mỏi của giàn, chủ giàn phải đánh giá các chi tiết kết cấu tại các khu vực này chậm nhất trước đợt kiểm tra định kỳ gần nhất.

3.12.5.3 Chủ giàn phải ghi lại rằng việc bảo vệ chống ăn mòn của thân giàn là phù hợp với các điều kiện giả định trong thiết kế ban đầu. Hệ thống bảo vệ chống ăn mòn phải được kiểm tra kỹ lưỡng.

3.12.5.4 Phạm vi kiểm tra không phá hủy được lên kế hoạch đối với kiểm tra định kỳ trong khoảng thời gian 5 năm phải được thực hiện với chu kỳ ngắn hơn tại các đợt kiểm tra trên đà hoặc tương đương hoặc tại đợt kiểm tra trung gian. Kiểm tra các bánh răng của hệ thống nâng hạ của giàn tự nâng.

3.13 Kiểm tra bất thường

3.13.1 Các trường hợp kiểm tra bất thường

- a) Giàn cần được kiểm tra bất thường khi:
- (1) Đổi tên hoặc chuyển chủ;
 - (2) Khi có sự cố về kết cấu, máy, hệ thống và thiết bị ảnh hưởng đến cấp của giàn;
 - (3) Khi tăng người tạm thời làm việc trên giàn;
 - (4) Các dạng kiểm tra bất thường khác theo đề nghị của chủ giàn.
- b) Khối lượng kiểm tra bất thường sẽ được xác định trong từng trường hợp cụ thể.

3.13.2 Kiểm tra sửa chữa hư hỏng

- a) Khi giàn có các hư hỏng của kết cấu cũng như máy, thiết bị có ảnh hưởng đến hoạt động an toàn của giàn và điều kiện phân cấp giàn, chủ giàn có trách nhiệm thông báo ngay cho Đăng kiểm. Vị trí, bản chất và mức độ của hư hỏng cần được mô tả đầy đủ đến mức có thể được trong thông báo đó.
- b) Các bước tiến hành sửa chữa, từ khảo sát, lên phương án đến hoàn thành công việc cần có sự giám sát của Đăng kiểm.
- c) Vật liệu, máy, thiết bị được sử dụng phải có chứng chỉ chất lượng được công nhận và phải phù hợp với hồ sơ thiết kế của giàn đã được thẩm định.

3.13.3 Kiểm tra tăng người làm việc trên giàn

Trong quá trình khai thác giàn, khi chủ giàn đề nghị tăng số lượng người làm việc trên giàn trong khoảng thời gian ngắn nhằm phục vụ công việc bảo dưỡng, sửa chữa, lắp đặt thiết bị, phải đảm bảo các yêu cầu sau đây:

- a) Đảm bảo tính toàn vẹn, an toàn của giàn và người trên giàn;
- b) Các bè cứu sinh phải được hạ bằng thiết bị hạ hoặc giàn được trang bị hệ thống sơ tán hàng hải;
- c) Chủ giàn phải trình nộp các tài liệu phân tích rủi ro và biện pháp đảm bảo phòng tránh các rủi ro đó trong khoảng thời gian tăng người.

4 Các yêu cầu kỹ thuật chi tiết

4.1 Thân giàn và trang thiết bị

Các yêu cầu về thân giàn và trang thiết bị thực hiện theo TCVN 12823-2, Giàn di động trên biển – Phần 2: Thân giàn và trang thiết bị.

4.2 Máy và các hệ thống

Các yêu cầu về máy và các hệ thống thực hiện theo TCVN 12823-3, Giàn di động trên biển – Phần 3: Máy và hệ thống.

4.3 Trang bị an toàn và phòng chống cháy

Các yêu cầu về trang bị an toàn và phòng chống cháy thực hiện theo TCVN 12823-4, Giàn di động trên biển – Phần 4: An toàn và phòng chống cháy.

4.4 Vật liệu và hàn

Các yêu cầu về vật liệu và hàn phải tuân thủ theo TCVN 12823-5, Giàn di động trên biển – Phần 5: Vật liệu và hàn.

4.5 Sân bay trực thăng

Các yêu cầu về sân bay trực thăng của giàn phải tuân thủ theo CAP 437 – Các tiêu chuẩn về vị trí cất và hạ cánh của máy bay trực thăng.

4.6 Thiết bị nâng

Các yêu cầu về thiết bị nâng trên giàn phải tuân thủ theo QCVN 97:2016/BGTVT – Quy chuẩn kỹ thuật quốc gia về thiết bị nâng trên công trình biển.

4.7 Bình chịu áp lực

Các yêu cầu về bình chịu áp lực trên giàn phải tuân thủ theo QCVN 67:2018/BGTVT – Quy chuẩn kỹ thuật quốc gia về chế tạo, kiểm tra chứng nhận thiết bị chịu áp lực trên phương tiện giao thông vận tải và phương tiện, thiết bị thăm dò, khai thác trên biển.

4.8 Nồi hơi

Các yêu cầu về nồi hơi trên giàn phải tuân thủ theo QCVN 102:2018/BGTVT - Quy chuẩn kỹ thuật quốc gia về an toàn lao động và kỹ thuật nồi hơi lắp đặt trên phương tiện, thiết bị thăm dò và khai thác trên biển.

4.9 Nước khai thác

Nước khai thác thải từ giàn phải tuân thủ theo QCVN 35:2010/BTNMT – Quy chuẩn kỹ thuật quốc gia về nước khai thác thải từ các công trình dầu khí trên biển.

4.10 Dung dịch khoan và mùn khoan

Dung dịch khoan và mùn khoan thải từ giàn phải tuân thủ theo QCVN 36:2010/BTNMT – Quy chuẩn kỹ thuật quốc gia về dung dịch khoan và mùn khoan thải từ các công trình dầu khí trên biển.

PHẦN III QUY ĐỊNH VỀ QUẢN LÝ

1 Quy định về chứng nhận giàn di động

1.1 Quy định chung

Tất cả các giàn di động thuộc phạm vi điều chỉnh của Quy chuẩn này phải được kiểm tra, chứng nhận theo các quy định tương ứng từ 1.2 đến 1.4 của Phần này.

1.2 Giấy chứng nhận thẩm định thiết kế

Giàn được cấp giấy chứng nhận thẩm định thiết kế theo trình tự và thủ tục quy định tại Điều 5 của Thông tư số 33/2011/TT-BGTVT ngày 19 tháng 4 năm 2011 của Bộ trưởng Bộ Giao thông vận tải quy định về thủ tục cấp giấy chứng nhận chất lượng an toàn kỹ thuật và bảo vệ môi trường phương tiện, thiết bị thăm dò, khai thác và vận chuyển dầu khí trên biển (sau đây gọi tắt là Thông tư số 33/2011/TT-BGTVT).

1.3 Giấy chứng nhận phân cấp

1.3.1 Giàn được cấp giấy chứng nhận phân cấp theo trình tự và thủ tục quy định tại Điều 6 của Thông tư số 33/2011/TT-BGTVT.

1.3.2 Giấy chứng nhận phân cấp có hiệu lực không quá 5 năm tính từ ngày hoàn thành kiểm tra phân cấp hoặc kiểm tra định kỳ. Thời hạn của giấy chứng nhận phân cấp có thể được kéo dài thêm không quá 3 tháng nếu giàn thực sự không có điều kiện đến nơi được chỉ định để kiểm tra và điều kiện kỹ thuật của giàn trong thực tế vẫn bảo đảm an toàn và phòng ngừa ô nhiễm môi trường. Thời hạn được kéo dài thêm này kết thúc ngay khi giàn đến nơi được chỉ định để kiểm tra.

1.3.3 Giấy chứng nhận phân cấp được xác nhận duy trì hiệu lực vào các đợt kiểm tra: hàng năm; trung gian; trên đà hoặc tương đương; bất thường.

1.4 Giấy chứng nhận theo công ước quốc tế

1.4.1 Giàn phải tuân thủ các quy định về kiểm tra, cấp giấy chứng nhận và duy trì hiệu lực của các giấy chứng nhận theo quy định của các công ước quốc tế mà Việt Nam là thành viên, bao gồm: Công ước quốc tế về đo dung tích tàu biển 1969 (TONNAGE 69); Công ước quốc tế về mạn khô tàu biển 1966 (LOADLINE 66); Công ước quốc tế về ngăn ngừa ô nhiễm do tàu gây ra (MARPOL 73/78); Bộ luật chế tạo và trang bị cho các giàn khoan di động trên biển (MODU Code); Công ước quốc tế về kiểm soát các hệ thống chống hà độc hại của tàu (AFS).

1.4.2 Trình tự, thủ tục cấp các giấy chứng nhận theo công ước quốc tế được quy định tại Điều 6 của Thông tư số 33/2011/TT-BGTVT.

2 Sự mất hiệu lực của giấy chứng nhận

2.1 Giấy chứng nhận phân cấp được nêu tại 1.3 của Phần này sẽ tự mất hiệu lực khi chủ giàn không thực hiện các quy định tại 1.1, 1.4, 1.5, 1.6 và 1.7 của Phần IV trong quá trình khai thác.

2.2 Các giấy chứng nhận nêu tại 1.4 của Phần này sẽ tự mất hiệu lực nếu chủ giàn không tổ chức tiến hành đợt kiểm tra cần thiết trong khoảng thời gian quy định bởi các công ước

quốc tế áp dụng.

PHẦN IV TRÁCH NHIỆM CỦA CÁC TỔ CHỨC, CÁ NHÂN

1 Trách nhiệm của chủ giàn, cơ sở thiết kế, chế tạo, hoán cải và sửa chữa giàn

- 1.1 Tuân thủ các quy định về chất lượng an toàn kỹ thuật và bảo vệ môi trường nêu trong Quy chuẩn này khi chế tạo, hoán cải, sửa chữa, nhập khẩu và trong quá trình khai thác giàn.
- 1.2 Thiết kế giàn đáp ứng các quy định của Quy chuẩn này.
- 1.3 Tuân thủ các quy định về hồ sơ thiết kế và thẩm định thiết kế giàn.
- 1.4 Duy trì trạng thái kỹ thuật giàn đang khai thác giữa hai kỳ kiểm tra đáp ứng các quy định của Quy chuẩn này.
- 1.5 Thông báo cho Đăng kiểm khi: giàn bị tai nạn; giàn được hoán cải về kết cấu hoặc có thay đổi về máy, thiết bị; sửa chữa các hạng mục nằm trong phạm vi chịu sự giám sát của Đăng kiểm; giàn dừng hoạt động trong thời gian quá ba tháng.
- 1.6 Thực hiện đúng thời hạn kiểm tra theo quy định của Quy chuẩn và phải chuẩn bị đầy đủ các điều kiện cần thiết để đưa giàn vào kiểm tra.
- 1.7 Tuân thủ các quy định của pháp luật về đo lường đối với các phương tiện, thiết bị đo lường sử dụng trong khai thác giàn.
- 1.8 Bảo quản, giữ gìn, không được sửa chữa, tẩy xóa hồ sơ đăng kiểm đã được cấp và xuất trình khi có yêu cầu.

2 Trách nhiệm của Cục Đăng kiểm Việt Nam

- 2.1 Thẩm định thiết kế giàn theo Quy chuẩn này.
- 2.2 Kiểm tra trong quá trình chế tạo mới, hoán cải theo hồ sơ thiết kế đã được thẩm định theo quy định của Quy chuẩn này.
- 2.3 Kiểm tra giàn trong quá trình khai thác bao gồm kiểm tra phân cấp lần đầu, kiểm tra hàng năm, kiểm tra trung gian, kiểm tra trên đà hoặc kiểm tra dưới nước thay thế cho lên đà, kiểm tra định kỳ, kiểm tra bất thường theo quy định của Quy chuẩn này.
- 2.4 Tổ chức, hướng dẫn hệ thống đăng kiểm thống nhất trong phạm vi cả nước để thực hiện công tác kiểm tra, giám sát kỹ thuật, phân cấp các giàn thuộc phạm vi điều chỉnh của Quy chuẩn này.

PHẦN V TỔ CHỨC THỰC HIỆN

- 1 Cục Đăng kiểm Việt Nam tổ chức triển khai thực hiện Quy chuẩn này.
- 2 Trường hợp văn bản quy phạm pháp luật, quy chuẩn, tiêu chuẩn viện dẫn trong Quy chuẩn này có sửa đổi, bổ sung, thay thế thì áp dụng theo các bản sửa đổi, bổ sung, thay thế đó.

Phụ lục A Thiết bị và hệ thống neo buộc

(Quy định)

A.1 Quy định chung

A.1.1 Đối với các giàn tự hành, dấu hiệu cấp TEMMOOR là bắt buộc ngoại trừ trường hợp nêu tại 9.1.4.2 của TCVN 12823-2. Đối với giàn không tự hành, TEMMOOR là dấu hiệu tùy chọn có thể được đề nghị bởi chủ giàn.

A.1.2 Giàn không nhất thiết phải có hệ thống neo cố định, do đó dấu hiệu POSMOOR không bắt buộc khi phân cấp các giàn mà phụ thuộc vào đặc tính của mỗi giàn.

A.1.3 Toàn bộ thiết bị neo nêu tại 9.1.4 của TCVN 12823-2 và liên quan với các ký hiệu cấp TEMMOOR, và POSMOOR phải được chế tạo và được cấp chứng nhận phù hợp với 8.10 của TCVN 12823-1. Việc lắp đặt hệ thống, thiết bị neo phải được thực hiện với sự có mặt của đảng kiểm viên. Hệ thống neo phải được thử theo một quy trình được Đăng kiểm thông qua.

A.2 Kết cấu bộ của hệ thống neo

A.2.1 Bộ và kết cấu liên quan của giàn phải được kiểm tra phù hợp với các bản vẽ được thẩm định.

A.2.2 Việc điều chỉnh phù hợp, căn chỉnh và hàn đính cuối cùng của bộ trên thân giàn cho các tời neo, con lăn dẫn hướng, và các thành phần hệ thống neo khác phải được kiểm tra bằng mắt. Các mối hàn hoàn thiện phải được kiểm tra NDT bề mặt trước khi thử neo.

A.3 Thử neo

A.3.1 Thử neo phải được thực hiện theo các quy trình thử neo đã được Đăng kiểm thông qua, có sự chứng kiến của đảng kiểm viên.

A.3.2 Thiết bị neo tạm thời

Thiết bị neo tạm thời với dấu hiệu cấp TEMMOOR phải được thử trên giàn với sự chứng kiến của đảng kiểm viên. Mỗi tời neo phải được thử dưới các điều kiện làm việc sau khi lắp đặt trên giàn để chứng minh sự hoạt động phù hợp. Từng giàn phải được thử độc lập về phanh, chức năng ly hợp, hạ và nâng cáp và neo, thu và thả neo hoạt động tốt qua thiết bị nâng xích, chuyển xích qua ống neo và ống xích, và ảnh hưởng đến việc xếp gọn gàng dây xích và neo. Các neo phải được đảm bảo được xếp đúng và gọn gàng vào vị trí. Tốc độ thử như được nêu tại 16.2.3 Phần 3, Chương 3 của QCVN 21:2015/BGTVT phải được kiểm chứng với mỗi neo và tối thiểu 82,5 m chiều dài của xích ngáp trong nước và treo tự do. Khả năng phanh phải được thử bằng cách nhả không liên tục và giữ dây xích bằng các phanh. Nếu độ sâu nước không đủ, có thể áp dụng phương pháp thử khác cho thông số tương tự.

A.3.3 Thiết bị neo buộc POSMOOR

A.3.3.1 Yêu cầu về thử hệ thống neo

Hệ thống neo phải được thử dưới các điều kiện làm việc sau khi lắp đặt trên giàn để chứng minh hoạt động phù hợp. Từng giàn phải được thử độc lập về phanh, chức năng ly hợp, hạ và nâng cáp và neo, hạ và nâng cáp và neo, thu và thả neo hoạt động tốt qua thiết bị nâng

xích, chuyển xích qua ống neo và ống xích, và ảnh hưởng đến việc xếp gọn gàng dây xích và neo.

A.3.3.2 Các trạm điều khiển hệ thống neo

Các mục dưới đây phải được kiểm tra trong quá trình thử hệ thống neo:

- a) Thiết bị thích hợp để hiển thị lực căng dây neo, tốc độ gió và hướng tại một trạm điều khiển trung tâm có người;
- b) Các phương thức liên lạc tin cậy giữa các vị trí quan trọng đối với hoạt động neo;
- c) Điều khiển của từng tời neo từ một vị trí dễ dàng quan sát để vận hành, và thiết bị phù hợp tại vị trí điều khiển mỗi tời hoặc tời neo vị trí điều khiển tời neo để theo dõi lực căng dây neo, tải tời hoặc tời neo, và hiển thị số dây neo được thả.

Phụ lục B Kiểm tra máy tính để tính toán ổn định

(Quy định)

B.1 Quy định chung

B.1.1 Phụ lục này liên quan đến việc kiểm tra và thử cần thực hiện đối với các máy tính trên giàn để tính toán ổn định. Việc sử dụng máy tính trên giàn để tính toán ổn định không phải là một yêu cầu bắt buộc. Tuy nhiên, nếu phần mềm được cài đặt để tính toán ổn định giàn, nó phải được kiểm tra và thử với sự chứng kiến của đăng kiểm viên.

B.1.2 Các mục dưới đây mô tả các yêu cầu cho việc kiểm tra máy tính trên giàn. Thiết kế của máy tính phải được thẩm định theo yêu cầu tại Phụ lục D của TCVN 12823-2 trước khi bắt đầu kiểm tra trên giàn.

B.2 Các yêu cầu chức năng**B.2.1 Chương trình tính toán**

B.2.1.1 Chương trình tính toán thể hiện các thông số liên quan của từng điều kiện hoạt động để hỗ trợ thuyền trưởng quyết định xem giàn chịu tải trọng có với các giới hạn chấp nhận hay không. Các thông số dưới đây phải được thể hiện cho mỗi điều kiện hoạt động:

- a) Dữ liệu trọng tải;
- b) Dữ liệu giàn không;
- c) Độ chúi;
- d) Mớn nước tại thước nước và các đường vuông góc;
- e) Tổng lượng chiếm nước trong điều kiện đang hoạt động, VCG, LCG và TCG nếu có;
- f) Góc vào nước và lỗ vào nước tương ứng;
- g) Phù hợp với các tiêu chuẩn ổn định: liệt kê tất cả các tiêu chuẩn ổn định tính toán, các giá trị giới hạn, giá trị thu được và kết luận (phù hợp hay không phù hợp tiêu chuẩn).

B.2.1.2 Nếu các tính toán ổn định tai nạn trực tiếp được thực hiện, các trường hợp hư hỏng theo các tiêu chuẩn áp dụng phải được xác định trước để tự động kiểm tra một điều kiện hoạt động nhất định.

B.2.2 Dữ liệu máy tính hoặc đồng hồ hiển thị

Máy tính phải đảm bảo các yêu cầu dưới đây trong điều kiện hoạt động.

B.2.2.1 Cảnh báo

Một cảnh báo rõ ràng phải được đưa ra trên màn hình và dạng bản in nếu bất kỳ giới hạn hoạt động nào không phù hợp.

B.2.2.2 Bản in dữ liệu

Dữ liệu phải hiển thị trên màn hình và dạng bản in một cách rõ ràng.

B.2.2.3 Ngày và thời gian

Một tính toán được lưu phải có thông số về ngày và thời gian ở màn hình hiển thị và ở bản in.

B.2.2.4 Thông tin của chương trình

Từng bản in phải bao gồm thông tin về chương trình tính toán và phiên bản sử dụng.

B.2.2.5 Đơn vị

Đơn vị đo phải được xác định rõ và được sử dụng nhất quán trong một tính toán hoạt động.

B.3 Số vận hành

Trên giàn phải có số vận hành được thẩm định và được kiểm tra bởi đảng kiểm viên. Số vận hành phải bao gồm các mô tả và hướng dẫn, một cách thích hợp, cho tối thiểu là các hạng mục sau:

- a) Cài đặt;
- b) Các phím chức năng;
- c) Hiện thị menu;
- d) Dữ liệu đầu vào và đầu ra;
- e) Phần cứng tối thiểu yêu cầu để chạy phần mềm;
- f) Sử dụng các điều kiện thử hoạt động;
- g) Các bước hướng dẫn bằng máy tính;
- h) Danh sách các cảnh báo.

B.4 Thử cài đặt

B.4.1 Để đảm bảo sự làm việc chính xác của máy tính sau khi phần mềm được cập nhật hoặc cài phiên bản cuối, thuyền trưởng có trách nhiệm thử tính toán thực hiện theo các mẫu sau đây với sự có mặt của đảng kiểm viên:

- i) Ít nhất một trong số các trường hợp tải trọng được thẩm định (không phải trường hợp giàn không) phải được thực hiện tính toán. Lưu ý rằng kết quả từ điều kiện hoạt động thực tế không phù hợp cho việc kiểm tra sự làm việc chính xác của máy tính;
- ii) Thông thường, các điều kiện thử được lưu trữ cố định trong máy tính.

B.4.2 Các bước thử cài đặt cần được thực hiện

Các bước thử sau đây phải được thực hiện với sự chứng kiến của đảng kiểm viên:

- i) Lấy trường hợp thử tải trọng và bắt đầu chạy một tính toán; so sánh các kết quả ổn định với kết quả trong hồ sơ;
- ii) Thay đổi một số tải trọng đủ để thay đổi mức nước hoặc lượng chiếm nước tối thiểu 10%. Kết quả phải được xem xét kỹ để đảm bảo chúng khác nhau một cách hợp lý từ những điều kiện thử đã được phê duyệt;
- iii) Xem lại điều kiện tải trọng đã sửa đổi trên để khôi phục lại điều kiện thử ban đầu và so sánh các kết quả. Dữ liệu đầu vào và đầu ra liên quan của điều kiện thử được phê duyệt phải được sao chép lại;
- iv) Thay cho việc thử trên, một hoặc nhiều hơn các điều kiện thử sẽ được chọn và các tính toán thử được thực hiện bằng việc nhập tất cả dữ liệu trọng tải cho từng điều kiện thử được chọn vào chương trình như thể đó là tải trọng đề xuất. Kết quả sẽ được xác minh là giống với kết quả trong bản sao của các điều kiện thử được thẩm định.

Phụ lục C Tạm dừng hoạt động và hoạt động lại

(Quy định)

C.1 Tạm dừng hoạt động

C.1.1 Khi chủ giàn có văn bản thông báo về việc tạm dừng hoạt động của giàn, trạng thái vòng đời của giàn và báo cáo liên quan sẽ được cập nhật để phản ánh thay đổi của trạng thái. Các đợt kiểm tra trong quá trình dừng hoạt động sẽ được tổ chức theo đề nghị của Chủ giàn trong khi tạm dừng cho tới khi giàn hoạt động lại, trong thời gian đó các đợt kiểm tra chu kỳ sẽ được cập nhật.

C.1.2 Nếu Chủ giàn có đề nghị, Đăng kiểm sẽ xem hồ sơ, kiểm tra và xác nhận các hành động đã được thực hiện để giữ gìn và bảo vệ một giàn khi dừng hoạt động.

C.1.3 Giàn được kiểm tra tạm dừng hoạt động phải có các giấy chứng nhận phân cấp và giấy chứng nhận theo công ước quốc tế còn hiệu lực tại thời điểm kiểm tra.

C.2 Hoạt động lại

C.2.1 Đối với giàn quay trở lại hoạt động sau thời gian dừng hoạt động, bất kể rằng Đăng kiểm đã được thông báo hay không về việc giàn đã dừng hoạt động hoặc sự chuẩn bị dừng hoạt động đã được thực hiện trước đó, một đợt kiểm tra để hoạt động lại là luôn bắt buộc.

C.2.2 Các yêu cầu kiểm tra hoạt động lại đối với giàn phải được lưu ý dựa trên cơ sở trạng thái kiểm tra giàn tại thời điểm bắt đầu dừng hoạt động, khoảng thời gian dừng hoạt động, và các điều kiện bảo quản giàn trong thời gian đó.

C.2.3 Hiệu lực của các giấy chứng nhận phân cấp, các giấy chứng nhận theo công ước quốc tế, các giấy chứng nhận và tài liệu khác cấp cho giàn hoặc các thiết bị trên giàn phải được kiểm tra, cập nhật và thực hiện các kiểm tra thích hợp để đảm bảo hiệu lực.

Phụ lục D Kiểm tra các mô-đun di động

(Quy định)

D.1 Quy định chung

Mô-đun di động lắp đặt trên giàn phải được kiểm tra phù hợp với sự chứng kiến của đảng kiểm viên theo 8.2.6 của TCVN 12823-1.

D.2 Kiểm tra các mô-đun nhà ở di động

Kiểm tra các mô-đun nhà ở di động phải được thực hiện để xác nhận sự phù hợp của kết cấu, ống, điện, chữa cháy và trang bị cứu sinh.

D.3 Kiểm tra các mô-đun công nghiệp di động

Kiểm tra các mô-đun công nghiệp di động phải được thực hiện để xác nhận sự phù hợp của các thiết bị điện, ống và kết cấu. Công-te-nơ đã đáp ứng các yêu cầu về chế tạo theo tiêu chuẩn thích hợp có thể được sử dụng. Các hạng mục sau đây phải được xác minh:

- a) Mô-đun công nghiệp di động không bị hư hỏng vật lý có thể ảnh hưởng tới độ bền và hiệu quả hoạt động;
- b) Vật liệu dùng cho sàn, trần, lót... trong mô-đun công nghiệp di động phải phù hợp với tiêu chuẩn tương tự như tiêu chuẩn áp dụng cho các không gian ở chính trên giàn;
- c) Mô-đun công nghiệp di động được liên kết với boong của giàn bằng phương pháp hàn. Các phương pháp liên kết không phải là hàn có thể được sử dụng với điều kiện hiệu quả giữ chặt đã được xét tới khi thiết kế;
- d) Biên của mô-đun công nghiệp di động được chế tạo (và bọc nếu cần thiết) bởi vật liệu thích hợp để có thể chịu được mức phòng chống cháy tương đương tại khu vực có các không gian làm việc khác được lắp đặt. Xem yêu cầu tại 4.2 của TCVN 12823-4;
- e) Các cửa ra vào đến và đi từ mô-đun công nghiệp di động phải là loại tự đóng, mở ra phía ngoài, không có bất kỳ chướng ngại vật nào, không có thiết bị giữ lại, và mức chịu lửa tương đương với mô-đun.
- f) Mô-đun công nghiệp di động phải có hệ thống phát hiện khói và lửa thích hợp;
- g) Mô-đun công nghiệp di động được trang bị số lượng thích hợp các chuông báo động chung. Nếu các báo động bên ngoài của báo động chung và hệ thống phát thanh công cộng có thể nghe được từ phía trong của mô-đun công nghiệp trong khi hoạt động bình thường của giàn, có thể không cần lắp đặt hệ thống bên trong;
- h) Mô-đun công nghiệp di động phải được duy trì áp suất cao hơn so với khu vực bên ngoài. Các cửa thông gió ra và vào phải được đặt tại các vùng không nguy hiểm;
- i) Đường ống của mô-đun công nghiệp di động đi tới các hệ thống ống của giàn, và các nút giao cắt không ảnh hưởng tới an toàn của giàn. Trong mọi trường hợp, các ống dẫn của các mô-đun không được kết nối tới bất kỳ ống dẫn nguy hiểm nào của giàn.
- j) Mô-đun công nghiệp di động phải được đặt tại vị trí sao cho có thể tiếp cận dễ dàng và an toàn tới tất cả các lối thoát hiểm dẫn tới các trạm thoát hiểm được chỉ định. Thuật ngữ "dễ dàng và an toàn" được hiểu là các lối được bảo vệ khỏi các vật rơi; nhiệt từ lửa cháy ở miệng giếng; một lối đi bộ không có các vật cản bởi kết cấu, cơ khí hoặc thiết bị điện; và

được chiếu sáng hiệu quả bởi hệ thống điện chính và sự cố;

- k) Tất cả các kết nối hoặc xuyên qua trên mô-đun công nghiệp di động cho các hệ thống điện và hệ thống ống được cung cấp từ giàn phải duy trì được tính toàn vẹn vốn có của mô-đun công nghiệp di động, các kết nối và xuyên qua này phải phù hợp với tiêu chuẩn được chấp nhận theo thông lệ quốc tế;
- l) Trong trường hợp mô-đun công nghiệp di động đặt trên boong hờ của giàn mặt nước và có thể phải chịu tải trọng do sóng va đập, sự hiệu quả của thiết kế khu vực đó phải được thẩm định;
- m) Nếu mô-đun công nghiệp di động đặt liền kề với các khu vực nguy hiểm và có các không gian có người (chẳng hạn như một văn phòng), các không gian phục vụ, hoặc các trạm kiểm soát thì phải thực hiện một đánh giá kỹ thuật về phòng chống cháy nổ.

D.4 Giàn có lắp đặt các mô-đun công nghiệp di động

Sơ đồ cứu sinh của giàn phải được bổ sung để chỉ ra các lắp đặt trang bị và vị trí của các mô-đun công nghiệp di động lắp thêm.