

BỘ GIAO THÔNG VẬN TẢI - CỘNG HOÀ XÃ HỘI CHỦ NGHĨA VIỆT NAM

Độc lập - Tự do - Hạnh phúc

Số: 3095/QĐ-BGTVT

Hà Nội, ngày 07 tháng 10 năm 2013

CÔNG VẤN
SỐ: 549
THÁNG 10 NĂM 2013

QUYẾT ĐỊNH

Ban hành Quy định tạm thời về các giải pháp kỹ thuật công nghệ đối với đoạn chuyển tiếp giữa đường và cầu (cống) trên đường ô tô

BỘ TRƯỞNG BỘ GIAO THÔNG VẬN TẢI

Căn cứ Nghị định số 107/2012/NĐ-CP ngày 20/12/2012 của Chính phủ quy định chức năng, nhiệm vụ, quyền hạn và cơ cấu tổ chức của Bộ Giao thông vận tải;

Theo đề nghị của Vụ trưởng Vụ Khoa học công nghệ,

QUYẾT ĐỊNH:

Điều 1. Ban hành kèm theo Quyết định này “Quy định tạm thời về các giải pháp kỹ thuật công nghệ đối với đoạn chuyển tiếp giữa đường và cầu (cống) trên đường ô tô”.

Điều 2. Quyết định này có hiệu lực kể từ ngày ký.

Điều 3. Chánh Văn phòng Bộ, Vụ trưởng các Vụ, Tổng Cục trưởng Tổng cục Đường bộ Việt Nam, Cục trưởng Cục QLXD & CLCTGT, Viện trưởng Viện Khoa học và Công nghệ GTVT, Tổng Giám đốc các Ban quản lý dự án thuộc Bộ, Giám đốc Sở GTVT các tỉnh, thành phố trực thuộc Trung ương, Thủ trưởng các cơ quan, tổ chức và cá nhân có liên quan chịu trách nhiệm thi hành Quyết định này. /.

Nơi nhận:

- Như điều 3;
- Bộ trưởng (để b/c);
- Các Thứ trưởng Bộ GTVT;
- Các TCT, công ty thuộc Bộ;
- Các Ban QLDA thuộc Bộ;
- Website Bộ GTVT;
- Lưu: VT, KHCN(8).

KT. BỘ TRƯỞNG

THỨ TRƯỞNG



Nguyễn Hồng Trường

**QUY ĐỊNH TẠM THỜI VỀ CÁC GIẢI PHÁP KỸ THUẬT CÔNG NGHỆ
ĐỐI VỚI ĐOẠN CHUYỂN TIẾP GIỮA ĐƯỜNG VÀ CẦU (CỔNG)
TRÊN ĐƯỜNG Ô TÔ**

*(Ban hành kèm theo Quyết định số 3095/QĐ-BGTVT
ngày 07 tháng 10 năm 2013 của Bộ trưởng Bộ Giao thông vận tải)*

Căn cứ các tiêu chuẩn kỹ thuật liên quan đến thiết kế, thi công, quản lý khai thác các công trình cầu, cống, đường ô tô;

Bộ Giao thông vận tải (GTVT) quy định tạm thời về các giải pháp kỹ thuật, công nghệ đối với đoạn đường chuyển tiếp giữa đường và cầu (cống) trên đường ô tô như sau:

1. PHẠM VI ÁP DỤNG

Quy định tạm thời này đề cập các yêu cầu kỹ thuật, công nghệ về thiết kế, thi công, bảo dưỡng và sửa chữa cho đoạn chuyển tiếp giữa đường và cầu (cống) trên đường ô tô nhằm đảm bảo sự êm thuận, an toàn cho công trình và các phương tiện lưu thông trên đoạn đường tiếp giáp từ đường đến cầu (cống) và ngược lại.

2. CÁC TIÊU CHUẨN THAM CHIẾU

2.1. Cho khảo sát, thiết kế:

- Quy trình khảo sát thiết kế nền đường ô tô đắp trên đất yếu 22 TCN 262-2000^(*);
- Tiêu chuẩn thiết kế đường ô tô TCVN 4054-2005;
- Tiêu chuẩn thiết kế đường cao tốc TCVN 5729-2012;
- Tiêu chuẩn thiết kế cầu 22 TCN 275-05;
- Áo đường mềm – các yêu cầu và chỉ dẫn thiết kế 22TCN 211-06;
- Tiêu chuẩn thi công và nghiệm thu nền đường ô tô - JTG-D-30-2004 (Trung Quốc);
- Quy định tạm thời về thiết kế mặt đường bê tông xi măng (BTXM) thông thường có khe nối trong xây dựng công trình giao thông – Ban hành theo quyết định số 3230/QĐ-BGTVT ngày 14/12/2012 của Bộ GTVT;
- Văn bản số: 872/BGTVT – KHCHN ngày 09/02/1010, về việc điều chỉnh công thức và quy định độ lún cho phép của móng móng, trụ cầu theo Tiêu chuẩn 22 TCN 272-05 của Bộ GTVT;

(*) Tiêu chuẩn ngành 22TCN 262-2000 sẽ được chuyển đổi sang TCCS

- Văn bản số: 1425/BGTVT – KHCVN ngày 12/03/1010, về việc đính chính văn bản điều chỉnh công thức và quỹ định độ lún cho phép của móng mố, trụ cầu theo Tiêu chuẩn 22 TCN 272-05 của Bộ GTVT.

2.2. Cho thi công và nghiệm thu

- Nền đường ô tô – Thi công và nghiệm thu TCVN 9436: 2012;
- Tiêu chuẩn thi công cầu cầu đường bộ TCCS: 02: 2010/TCĐBVN;
- Quy định tạm thời về kỹ thuật thi công và nghiệm thu mặt đường bê tông xi măng trong xây dựng công trình giao thông – Ban hành theo quyết định số 1951/QĐ-BGTVT ngày 17/8/2012 của Bộ GTVT.

3. THUẬT NGỮ VÀ ĐỊNH NGHĨA

Cầu - Một kết cấu bất kỳ vượt khẩu độ không dưới 6m tạo thành một phần của một con đường.

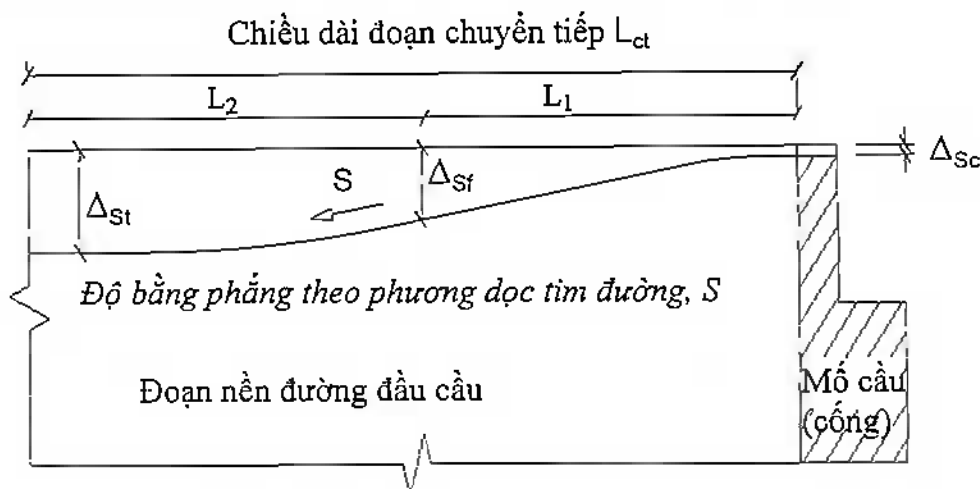
Cống - Một kết cấu vòm hình cong hoặc hình chữ nhật để thoát nước, xe cộ, trang thiết bị hoặc người đi bộ.

Độ lún dư, Δ_{st} - Độ lún còn lại sau khi kết thúc quá trình xử lý nền đất đối với nền đường và lún cố kết của nền đất dưới móng công trình cầu (cống).

Đoạn chuyển tiếp giữa đường và cầu (cống), L_{ct} - Đoạn đường có yêu cầu đảm bảo sự chuyển tiếp một cách hài hoà, êm thuận trên toàn bộ mặt cắt ngang của đường từ đường vào đến vị trí tiếp giáp công trình cầu (cống) trên đường ô tô.

Độ bằng phẳng theo phương dọc tim đường, S - Độ dốc dọc giữa hai điểm trên mặt đường theo phương dọc tim đường do sự chênh lệch độ lún của hai điểm đó.

Hệ số đồng đều, C_u - Tỷ số giữa đường kính hạt (mm) tương ứng với đường kính lọt sàng 60% (D60) và đường kính lọt sàng 10% (D10), $C_u = D60/D10$.



Hình 1: Quy định về độ bằng phẳng theo phương dọc tim đường của đoạn chuyển tiếp giữa đường và cầu (cống)

4. YÊU CẦU THIẾT KẾ CHUNG

4.1. Tính toán và kiểm soát lún nền đường và công trình

1. Phải thực hiện tính toán lún của nền đường bao gồm cả phạm vi đoạn chuyển tiếp giữa đường và cầu (cống) trong cả trường hợp có hay không có đất yếu.

2. Nền đường bao gồm cả phạm vi đoạn chuyển tiếp giữa đường và cầu (cống) phải được thiết kế và xử lý đảm bảo độ lún dư cho phép theo các quy định của các tiêu chuẩn 22TCN 262-2000, 22TCN 211-06 đối với nền đường dưới mặt đường mềm hoặc theo quy định tại Quyết định số: 3230/QĐ-BGTVT ngày 14/12/2012 của Bộ GTVT đối với nền đường dưới mặt đường BTXM;

3. Công trình cầu, cống phải được thiết kế và xử lý đảm bảo độ lún cho phép theo các quy định của Tiêu chuẩn thiết kế cầu 22TCN 275-05 và văn bản số 872/BGTVT – KHCHN ngày 09/02/1010, về việc điều chỉnh công thức và quy định độ lún cho phép của móng móng, trụ cầu theo Tiêu chuẩn 22 TCN 272-05 của Bộ GTVT và văn bản số: 1425/BGTVT - KHCHN ngày 12/03/1010, về việc đính chính văn bản điều chỉnh công thức và quy định độ lún cho phép của móng móng, trụ cầu theo Tiêu chuẩn 22 TCN 272-05 của Bộ GTVT.

4.2. Yêu cầu kỹ thuật đối với đoạn chuyển tiếp giữa đường và cầu (cống)

4.2.1. Phạm vi điều chỉnh

1. Đối với công trình cầu và cống trên đường bộ cấp V và VI, các công trình công trên đường bộ từ cấp I đến IV có chiều dày đất đắp trên đỉnh cống lớn hơn 1,0m thì không yêu cầu bắt buộc phải thiết kế đoạn chuyển tiếp giữa đường và cầu (cống). Các yêu cầu kỹ thuật đối với nền đường trong các trường hợp này phải tuân thủ theo quy định ở mục 4.1 trên đây.

2. Các công trình cầu và cống trên đường cao tốc, các công trình cầu trên đường bộ từ cấp I đến IV, các công trình công trên đường bộ cấp từ I đến IV có chiều dày đất đắp trên đỉnh cống nhỏ hơn 1,0m thì phải thiết kế đoạn đường chuyển tiếp giữa đường và cầu (cống).

4.2.2. Các yêu cầu kỹ thuật

1. Yêu cầu về độ bằng phẳng theo phương dọc tim đường

Nhằm đảm bảo sự chuyển tiếp êm thuận, không gây ra “xóc” mạnh cho xe chạy qua đoạn chuyển tiếp thì độ bằng phẳng theo phương dọc tim đường (S) của đoạn chuyển tiếp giữa đường và cầu (cống) được quy định như sau:

Bảng 1: Quy định độ bằng phẳng theo phương dọc tìm đường của đoạn chuyển tiếp giữa đường và cầu, cống

Đoạn chuyển tiếp đường và công trình trên đường		Độ bằng phẳng ($S \leq$)				
Cấp đường	Công trình	Tốc độ thiết kế (km/h)				
		40	60	80	100	120
Đường cao tốc (TCVN 5729-2012)	Cầu	-	1/175	1/200	1/250	
	Cống	-	1/150			
Đường ô tô, cấp I - IV (TCVN 4054-2005)	Cầu	1/125	1/150	1/175	1/200	
	Cống	1/125		1/150		

Trong một số trường hợp cho phép có thể tạo “vồng” trước cho đoạn đường chuyển tiếp với độ dốc dọc lớn nhất là 1/125 nhằm dự phòng bù lún trước.

2. Xác định chiều dài đoạn chuyển tiếp giữa đường và cầu (cống)

2.1. Trường hợp xây dựng ở nơi đất yếu chiều dài đoạn chuyển tiếp giữa đường và cầu, cống được xác định từ mép về phía đường của tường đỉnh mố cầu hoặc mép ngoài cùng của thân cống về mỗi phía nền đường tính theo công thức:

$$L_{ct} \geq L_1 + L_2 \quad (1)$$

Trong đó:

- L_{ct} : Chiều dài đoạn chuyển tiếp giữa đường và cầu (cống);
- L_1 : Chiều dài đoạn đường gần mố cầu hoặc cạnh cống.
- L_2 : Chiều dài đoạn đường từ cuối đoạn gần mố hoặc cạnh cống đến đoạn đường thông thường.

Chiều dài L_1 lấy như sau (xem hình 2):

Đối với đoạn đường gần mố:

$$L_1 \geq (\Delta s_f - \Delta s_c) / S \text{ nhưng không nhỏ hơn } 3H + (3 \div 5)m \quad (2)$$

Đối với đoạn đường cạnh cống

$$L_1 \geq (\Delta s_f - \Delta s_{cg}) / S \text{ nhưng không nhỏ hơn } D + 2H \quad (3)$$

Chiều dài L_2 tính theo công thức:

$$L_2 \geq (\Delta s_t - \Delta s_f) / S \quad (4)$$

Trong các công thức (2), (3) và (4):

- Δs_c : Độ lún dư của kết cấu mố cầu lấy theo quy định của Tiêu chuẩn 22TCN 272-05 bằng 25,4mm trong vòng 100 năm. Có thể suy ra độ lún dư sau 15 năm là 3.8mm.
- Δs_f : Độ lún dư của đoạn đường gần mố cầu hoặc cống sau 15 năm lấy theo quy định của Tiêu chuẩn 22TCN 262-2000, 22TCN 211-06 đối với

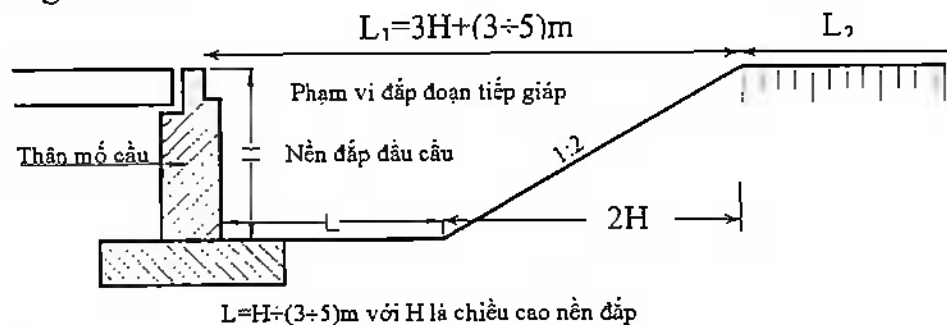
Handwritten signature

nền đường dưới mặt đường mềm hoặc sau 30 năm theo quy định tại Quyết định số 3230/QĐ-BGTVT ngày 14/12/2012 của Bộ GTVT đối với nền đường dưới mặt đường BTXM.

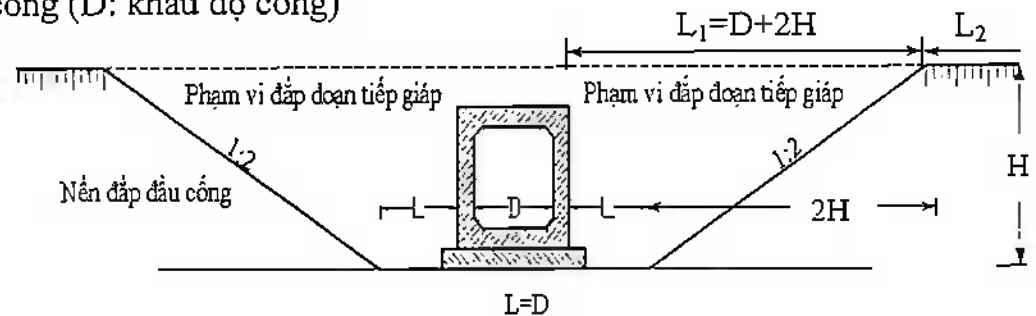
- Δs_d : Độ lún dư của đoạn nền đường thông thường sau 15 năm lấy theo quy định của Tiêu chuẩn 22TCN 262-2000 , 22TCN 211-06 đối với nền đường dưới mặt đường mềm hoặc sau 30 năm theo quy định tại Quyết định số 3230/QĐ-BGTVT ngày 14/12/2012 của Bộ GTVT đối với nền đường dưới mặt đường BTXM.
- Δs_{cg} : Độ lún dư thiết kế của kết cấu cống sau 15 năm đối cống dưới mặt đường mềm hoặc sau 30 năm đối với cống dưới mặt đường BTXM.
- H: Chiều cao đất đắp sau mố hay cạnh cống (hình 2).
- D: Khẩu độ cống.
- S: Độ bằng phẳng theo phương dọc tim đường lấy theo bảng 1.

2.2. Trường hợp công trình xây dựng ở nơi không có đất yếu: chiều dài đoạn chuyển tiếp giữa đường và cầu (cống) là $L_{ct} = L_1$ lấy bằng phạm vi đoạn tiếp giáp giữa đường và cầu (cống) theo điều 7.6.1 của TCVN 9436: 2012 (hình 2).

a. Đoạn đường đầu cầu



b. Hai bên cống (D: khẩu độ cống)



Hình 2: Phạm vi đắp đoạn chuyển tiếp lấy theo TCVN 9436: 2012

4.3. Yêu cầu thiết kế bản quá độ

4.3.1. Các yêu cầu chung

1. Nhằm đảm bảo chuyển tiếp dần độ cứng từ đường vào cầu, cống hộp và xe chạy êm thuận trên đoạn chuyển tiếp, đặt bản quá độ ở độ sâu khoảng 700mm

Handwritten signature

so với cao độ mặt đường, độ dốc dọc của bản quá độ lựa chọn trong khoảng 4% ÷ 10% phù hợp với độ dốc mặt đường sau mổ.

2. Tải trọng thiết kế, phân bố tải trọng bánh xe, hệ số tải trọng và tổ hợp tải trọng theo quy định của Tiêu chuẩn thiết kế cầu 22TCN 272-05.

3. Bản quá độ thiết kế phải thoả mãn các quy định sử dụng cho trạng thái giới hạn sử dụng và trạng thái giới hạn cường độ theo quy định của Tiêu chuẩn thiết kế cầu 22TCN 272-05.

4. Căn cứ điều kiện thực tế công trình cầu, chiều dài bản quá độ, độ lún dư mổ cầu và đất đắp sau mổ để lựa chọn sơ đồ tính toán bản quá độ nhằm đảm bảo vừa an toàn kết cấu và vừa hợp lý về kinh tế. Các sơ đồ tính toán bản quá độ xem trong phần tham khảo ở Phụ lục 1.

5. Có thể sử dụng giải pháp nối liên tiếp nhiều bản quá độ để chuyển tiếp độ lún của đoạn đường đầu cầu (hình 3).

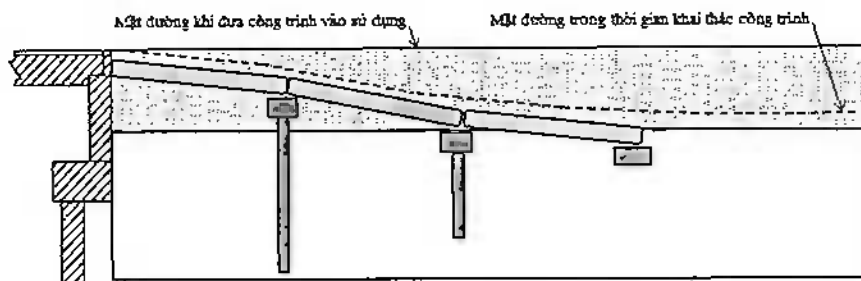
4.3.2. Kích thước và cấu tạo bản quá độ

1. Chiều dài bản quá độ có thể được lựa chọn nhằm đáp ứng việc chuyển tiếp được êm thuận khi xảy ra sự thay đổi dốc dọc do lún đất đắp sau mổ. Chiều dài bản quá độ tham khảo số liệu ở bảng 2 dưới đây:

Bảng 2: Chiều dài bản quá độ theo quy định của Tiêu chuẩn JTG-D-30-2004

Loại cầu	Cầu nhỏ	Cầu trung	Cầu lớn
Chiều dài bản quá độ (m)	≥ 5m	(6-8)m	(8-12)m

2. Chiều dày bản quá độ (t) xác định theo điều kiện chịu lực của bản nhưng không nhỏ hơn $L/20$ hoặc 300mm. Trong bản quá độ phải bố trí cốt thép 2 lớp trên và dưới theo yêu cầu chịu lực tính toán.



Hình 3: Bố trí bản quá độ

3. Bản quá độ phải được gối chắc chắn một đầu trên tường đỉnh mổ, đầu phía đối diện phải được kê trên nền hoặc gối đàn hồi được gia cố chắc chắn để đảm bảo độ lún dư ở cuối bản quá độ thoả mãn yêu cầu về độ bằng phẳng quy

Handwritten signature

định ở bảng 1. Khi cần thiết có thể tăng cường cọc móng dưới gối kê ở cuối bản quá độ (Hình 3). Sơ đồ, ví dụ cấu tạo và tính toán bản quá độ xem phụ lục 1.

4. Khi chiều dài bản quá độ quá lớn có thể phân chia thành nhiều đoạn, mỗi đoạn có chiều dài từ (4 ÷ 8)m đặt liên tiếp nhau trên các gối gia cường móng có độ cứng chống lún thay đổi phù hợp như hình 3.

5. CÁC GIẢI PHÁP KỸ THUẬT CÔNG NGHỆ ĐỂ ĐOẠN ĐƯỜNG CHUYỂN TIẾP GIỮA ĐƯỜNG VÀ CẦU (CỔNG) ĐẢM BẢO ÊM THUẬN

5.1. Tăng chiều dài cầu hoặc khẩu độ cống để hạ thấp chiều cao đất đắp sau mô cầu, cạnh cống.

Chiều cao đất đắp sau mô cầu, cạnh cống nên chọn nhỏ hơn 6m đối với vị trí không có đất yếu và nhỏ hơn 4m tại vị trí đất yếu.

5.2. Xử lý đất yếu dưới nền đắp trong phạm vi đoạn chuyển tiếp

Nền đất yếu dưới nền đường phải được xử lý bằng các giải pháp thích hợp để đảm bảo yêu cầu kỹ thuật về kiểm soát độ lún dư theo Tiêu chuẩn 22TCN 262 -2000.

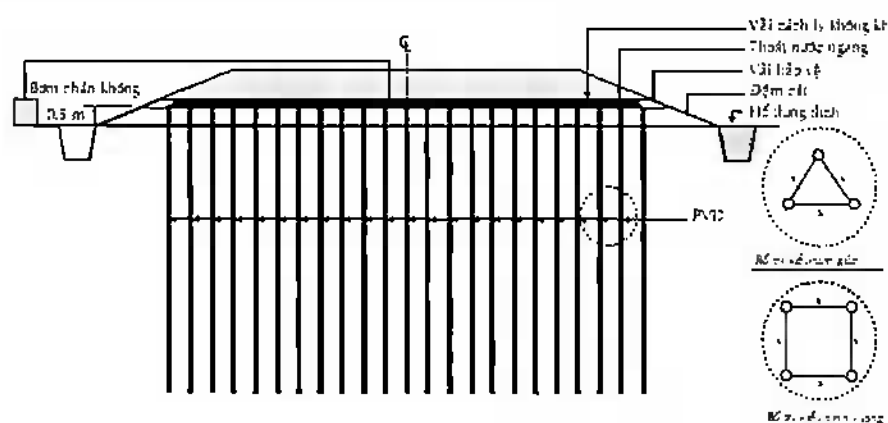
5.2.1. Nguyên lý chung

Đối với đoạn chuyển tiếp có thể dùng một hay kết hợp nhiều giải pháp xử lý đất yếu để đảm bảo chuyển tiếp êm thuận độ lún dư từ đường và cầu (cống). Cần chia đoạn chuyển tiếp thành các đoạn nhỏ có chiều dài từ 5m đến 15m. Với mỗi đoạn chia nhỏ cần lựa chọn yêu cầu xử lý ở các mức độ khác nhau để tránh không tạo ra các "bước nhảy" do lún dư.

5.2.2. Các giải pháp xử lý đất yếu

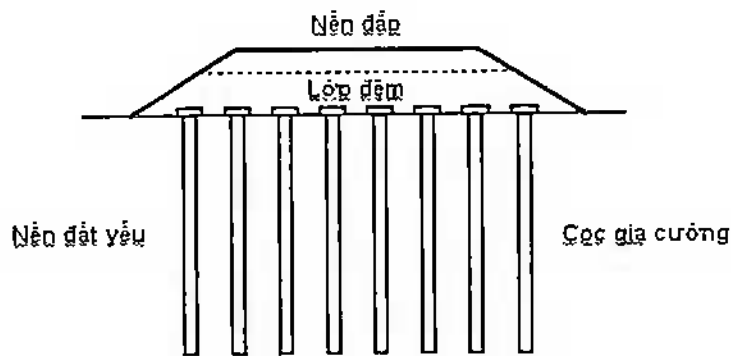
Khi xây dựng đường đầu cầu trên nền đất yếu TVTK thường xem xét đến các giải pháp xử lý sau:

- 1) Thay đất;
- 2) Làm chặt đất bằng các phương pháp sau:



Hình 4: Xử lý đất yếu bằng công nghệ bắc thấm kết hợp cố kết chân không

- a. Chất tải tạm, gia tải khử lún;
 - b. Thoát nước thẳng đứng bằng bậc thấm, cọc cát...
 - c. Bơm hút chân không (phương pháp cố kết chân không);
 - d. Phương pháp đầm rung nền.
- 3) Xử lý nền đất yếu bằng các phương pháp gia cường như:
- a. Cọc đất gia cố chất liên kết vô cơ (xi măng hoặc vôi);
 - b. Cọc vật liệu hạt (cọc cát, cọc đá dăm,...).



Hình 5: Xử lý đất yếu bằng công nghệ cọc gia cường

Lưu ý trước tiên cần tiến hành khảo sát địa chất đất nền kỹ lưỡng. Trong tính toán xử lý đất yếu khu vực móng cầu cần phải xét đầy đủ chi tiết tới thành phần lún theo thời gian, với tất cả các tải trọng, trình tự thi công... Tính toán độ lún tương ứng với các phương pháp xử lý khác nhau, để xác định và lựa chọn biện pháp xử lý phù hợp, đảm bảo tính kinh tế, kỹ thuật.

Trong khi thi công cần phối hợp chặt chẽ giữa các đơn vị thi công về trình tự thi công, vừa đảm bảo thời gian chờ lún tối thiểu của phương pháp xử lý nền đất yếu và cũng không gây ảnh hưởng tới kết cấu móng cầu như hiện tượng ma sát âm, móng chuyển vị dọc... Thông thường thì nền đường được xử lý đất yếu đạt tối thiểu 90% độ lún cố kết tính toán thì mới bắt đầu thi công móng cầu.

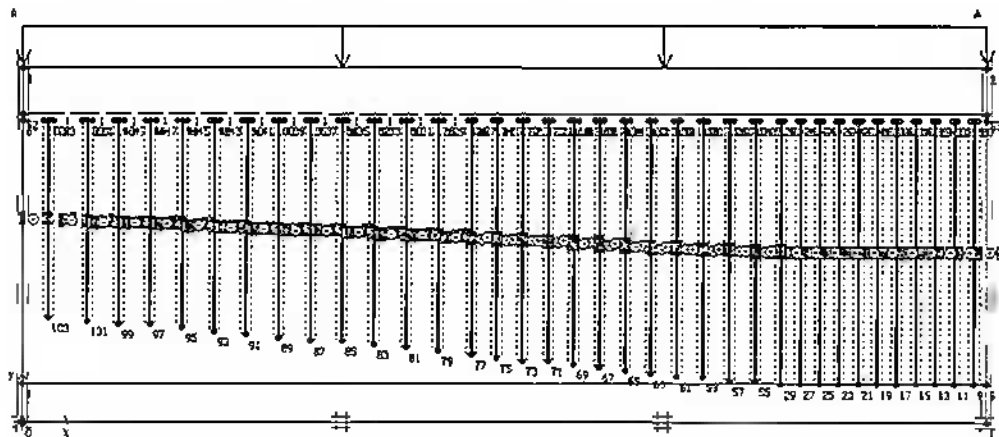
- 4) Khi biện pháp xử lý đất yếu không khả thi, thì có thể sử dụng:

Kết cấu BTCT có hệ cọc BTCT xuyên qua nền đất yếu, có tác dụng truyền tải trọng từ đất đắp, hoạt tải xuống lớp đất tốt hơn phía dưới, một số kết cấu thường dùng sau móng cầu như sau:

- a. Sàn giảm tải (trên hệ móng cọc) nâng đỡ trực tiếp phần đất đắp nền đường dẫn sau móng;
- b. Công hộp dọc thay thế cho phần nền đường đắp đầu cầu, cho phép xe chạy trực tiếp trên nắp công, giảm áp lực tác dụng lên đất nền.

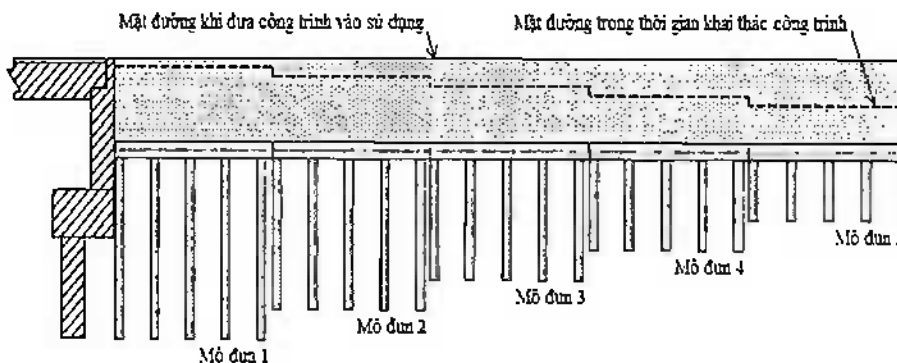
Khi sử dụng hệ cọc BTCT gia cố cần có so sánh cụ thể với các phương án xử lý nền đất yếu khác hoặc phương án kéo dài thêm nhịp cầu, nhằm đảm bảo các chỉ tiêu kỹ thuật và hợp lý về kinh tế của phương án lựa chọn.

Để đảm bảo yêu cầu độ bằng phẳng ở bảng 1 khi áp dụng các kết cấu cọc móng gia cố cần đặc biệt chú ý chuyển dần độ cứng chống lún giữa đường và cầu (cống) bằng các giải pháp thay đổi chiều sâu và mật độ cọc (hình 6). Bước giảm chiều sâu hạ cọc và mật độ cọc tùy theo kết quả tính toán lún, có thể tham khảo mỗi bước giảm chiều sâu hạ cọc bằng $(10 \div 15)\%$ chiều dài cọc, khoảng cách các cọc có thể tăng dần từ $(1,2 \div 1,5)$ lần khoảng cách các cọc.



Hình 6: Giải pháp thay đổi chiều dài và mật độ độ cọc ở đoạn đường chuyển tiếp để đảm bảo chuyển đổi êm thuận độ lún giữa đường và cầu, cống

Khi áp dụng giải pháp thay đổi chiều dài cọc và mật độ cọc gia cố cần chia sàn giảm tải thành nhiều đoạn, mỗi đoạn có chiều dài theo phương dọc tim đường bằng $(5-15)m$. Có thể phân chia sàn giảm tải và sử dụng cọc gia cố ở mỗi đoạn có chiều dài bằng nhau theo dạng bậc thang như trên hình 7.



Hình 7: Giải pháp đổi chiều dài và mật độ độ cọc và sàn giảm tải theo dạng bậc thang để đảm bảo chuyển đổi êm thuận độ lún giữa đường và cầu, cống

5.3. Sử dụng các giải pháp kỹ thuật khác:

- Sử dụng vật liệu nhẹ để đắp thân nền đường đầu cầu;
- Sử dụng kết cấu đất có cốt và tường chắn đất có cốt:

Hệ thống cốt trong kết cấu đất có cốt chủ yếu bao gồm cốt thép (thép nhẹ, mạ kẽm hay epoxy) và cốt vải, lưới địa kỹ thuật (vật liệu polypropylene hay polyeste). Hệ thống cốt với hai loại vật liệu chính trên tồn tại dưới nhiều hình thức như lưới, dải, tấm...

6. CÁC YÊU CẦU KỸ THUẬT VỀ VẬT LIỆU VÀ THI CÔNG ĐÁT ĐẤP ĐỐI VỚI ĐOẠN ĐƯỜNG CHUYỂN TIẾP GIỮA ĐƯỜNG VÀ CẦU (CỔNG)

6.1. Yêu cầu kỹ thuật đối với vật liệu đất đắp

6.1.1. Đối với đoạn gần mố hoặc cạnh cống (đoạn L_1)

Đất sử dụng cho công tác đắp trong đoạn gần mố hoặc cạnh cống (đoạn L_1) phải là đất chọn lọc, không có chất hữu cơ hay có các vật liệu có hại khác có các chỉ tiêu cơ lý yêu cầu như sau:

- Chỉ số dẻo (PI) nhỏ hơn 15;
- Hệ số đồng đều (Cu) lớn hơn 3;
- Cấp phối hạt vật liệu phải đảm bảo theo bảng 2 sau đây:

Bảng 2: Cấp phối hạt đất đắp đoạn chuyển tiếp

Thứ tự	Cỡ sàng	Tỷ lệ lọt sàng (%)
1	90mm	100
2	19mm	70-100
3	4.75mm	30-100
4	425 μ m	15-100
5	150 μ m	5-65
6	75 μ m	0-15

- Trong phạm vi đắp đoạn gần mố hoặc cạnh cống (đoạn L_1) phải dùng các vật liệu có tính thoát nước tốt, tính nén lún nhỏ như đất lẫn sỏi cuội, cát lẫn đá dăm, cát hạt vừa, cát hạt thô. Không được dùng đất có tính thoát nước kém và cát mịn, trường hợp không có điều kiện tìm vật liệu khác phải gia cố các loại đất này bằng vật liệu liên kết vô cơ để đắp (tối thiểu là với 5% xi măng hoặc 10% vôi). Không được đắp bằng các loại đá phong hóa và không đắp lẫn lộn các loại vật liệu khác nhau. Cũng có thể đắp bằng tro bay, vật liệu nhẹ hoặc bê tông bọt nhưng phải trình duyệt kết quả nghiên cứu và làm thử nghiệm trước khi thi công đại trà.

H.Ư.Ư.

6.1.2. Đối với đoạn từ cuối đoạn gần mố hoặc cạnh cống đến đoạn đường thông thường (đoạn L_2)

Yêu cầu về vật liệu đắp phải tuân thủ theo Điều 5 của Tiêu chuẩn TCVN 9436:2012.

6.2. Yêu cầu về thi công

1. Đối với việc xử lý đoạn đường chuyển tiếp giữa đường và cầu (cống)

Tốt nhất nên hoàn thành việc xử lý nền đất yếu trong phạm vi đoạn chuyển tiếp giữa đường và cầu (cống) trước khi tiến hành thi công mố cầu hay cống.

Trong mọi trường hợp không được để sót bất kỳ vị trí nào trong phạm vi đoạn chuyển tiếp giữa đường và cầu (cống) không được xử lý đất yếu đúng yêu cầu kỹ thuật.

2. Đối với đắp đoạn gần mố hoặc cạnh cống (đoạn L_1)

Tuân thủ nghiêm túc quy định của Tiêu chuẩn TCVN 9436:2012. Đặc biệt lưu ý các vấn đề sau đây:

- Trước khi đắp gần mố hoặc cạnh cống (đoạn L_1) phải hoàn thành tốt các lớp phòng nước thấm vào thân mố, thân tường chắn... và các lớp phòng nước thấm ra từ cống cùng hệ thống thoát nước dọc và ngang sau công trình theo đúng thiết kế. Nhất thiết phải nghiệm thu các hạng mục ấn dấu nói trên đạt yêu cầu mới được đắp.

- Trong mọi trường hợp đắp đoạn gần mố hoặc cạnh cống phải rải và đầm nén từng lớp dần từ dưới lên với bề dày lớp đầm nén chỉ nên từ 10 cm đến 20 cm (kể cả khi dùng lu nặng). Nếu dùng dụng cụ đầm nén nhỏ, bề dày lớp đầm nén chỉ nên dưới 10 cm.

- Độ chặt yêu cầu trong toàn phạm vi đắp đoạn gần mố hoặc cạnh cống phải đạt $\geq 0,98$ đối với đường cao tốc, đường cấp I, cấp II và $\geq 0,95$ đối với đường các cấp khác đồng thời phải lớn hơn hoặc bằng độ chặt đầm nén yêu cầu đối với các bộ phận nền đường khác nhau.

- Không được để lọt bất kỳ vùng nào không được đầm nén kể cả các vùng sát thành vách công trình. Tại các vùng sát thành vách công trình phải dùng đầm bản nặng lớn hơn 100 KN hoặc mở rộng diện thi công sau mố để đủ diện thi công cho máy đầm nén nặng hoạt động; với đường cao tốc có bề rộng nền lớn có thể cho lu nặng lu theo hướng ngang sát thành vách mố.

- Tại các chỗ lu hoặc đầm bản không thao tác được phải dùng đầm chấn động bằng tay đạt yêu cầu qui định.

Handwritten signature

- Việc kiểm tra chất lượng đầm nén cũng phải thực hiện từng lớp theo qui định.

- Nên đồng thời thi công phạm vi đắp đoạn gần mố hoặc cạnh cống và phạm vi đắp các phần tư nón. Đắp trong phạm vi khu vực tác dụng cũng nên thực hiện đồng thời với đắp khu vực tác dụng trên đoạn đường nối tiếp liền kề.

- Trường hợp đắp đoạn gần mố hoặc cạnh cống bằng đất gia cố hoặc vật liệu khác thì phải tuân thủ chỉ dẫn kỹ thuật trong hồ sơ thiết kế (kể cả các chỉ tiêu và phương pháp kiểm tra).

Thi công các kết cấu khác như bản quá độ, gối kê hoặc đóng cọc đỡ cuối bản quá độ... nằm trong phạm vi đắp đoạn gần mố hoặc cạnh cống phải tuân theo các chỉ dẫn và bản vẽ thiết kế.

Đất đắp chọn lọc hay đất gia cố yêu cầu phải có chất lượng cao về độ bền, góc ma sát lớn và thoát nước tốt.

3. Trong phạm vi mố cầu, vật liệu đắp được đầm chặt tối thiểu đạt 98%.

4. Đối với đắp đoạn từ cuối đoạn gần mố hoặc cạnh cống đến đoạn đường thông thường (đoạn L₂)

Tuân thủ theo Điều 6 và Điều 7 của Tiêu chuẩn TCVN 9436:2012.

5. Vị trí tiếp giáp đoạn L1 và L2 yêu cầu bố trí chuyển tiếp như hình 2.

6.3. Yêu cầu kỹ thuật về thoát nước sau mố

6.3.1. Thoát nước mặt cầu

1. Thiết kế thoát nước mặt cầu đảm bảo thoát nước nhanh, nếu có bố trí ống thoát nước xuống mặt cầu thì không xả trực tiếp lên bề mặt và chân mái dốc nền đường sau mố.

2. Khe hở giữa bản quá độ và tường cánh mố phải được chèn bằng vật liệu ngăn nước, không để nước trên mặt đường thấm qua khe hở xuống đất đắp sau mố.

6.3.2. Thoát nước trong phạm vi lòng mố

1. Vật liệu đắp sau mố đảm bảo thoát nước theo yêu cầu của mục 6.1.1.

2. Mái dốc nền đường được bảo vệ và gia cố không gây mất hạt đất đắp.

3. Đối với mố cầu không nằm trong vùng ngập nước thường xuyên và có chiều cao tường thân mố $\leq 3.0\text{m}$, sử dụng các ống thoát nước lòng mố trực tiếp ra ngoài trên tường thân mố như sau:

- Bố trí đầu ra của ống cao hơn mặt đất tự nhiên tối thiểu 150mm, khoảng cách giữa các ống theo phương ngang không lớn hơn 3,0m.

- Ống có đường kính tối thiểu D50, bịt đầu bằng vải địa kỹ thuật và đặt theo độ dốc 10% đảm bảo thoát nước ra ngoài.

4. Đối với mô cầu nằm trong vùng ngập nước thường xuyên hoặc có chiều cao tường thân mô > 3,0m, các yêu cầu thiết kế nhằm nâng cao khả năng thoát nước lòng mô như bảng 4 sau đây:

Bảng 4: Cấp phối hạt vật liệu thô thoát nước

Thứ tự	Cỡ sàng	Tỷ lệ lọt sàng (%)
1	25mm	75-100
2	19mm	50-75
3	4.75mm	0-60
4	425 μ m	0-50
5	75 μ m	0-5

- Ngoài sử dụng các ống thoát nước lòng mô trực tiếp ra ngoài trên tường thân mô với các yêu cầu như trên. Bố trí ống thu nước đất đắp trong lòng mô có đường kính tối thiểu D150, được đục lỗ và bọc bằng vải địa kỹ thuật không làm gây mất hạt đất đắp. Đặt ống thu nước nằm ngang, chạy dọc theo tường thân và tường cánh mô, cao hơn mực nước ngập thường xuyên hoặc mặt đất tự nhiên tối thiểu 150mm cho phép thoát nước ra ngoài.

- Bố trí thêm lớp vật liệu hạt thô thoát nước, phía trong xung quanh tường thân, tường cánh mô với chiều dày tối thiểu 500mm. Yêu cầu cơ hóa lý của lớp vật liệu đắp này tương tự đất đắp sau mô nhưng với yêu cầu thành phần hạt $D < 100\text{mm}$ và cấp phối hạt vật liệu phải theo bảng 4.

7. CÁC GIẢI PHÁP KHẮC PHỤC HIỆN TƯỢNG LÚN ĐÀU CẦU, CÔNG ĐANG KHAI THÁC

7.1. Giải pháp bù lún.

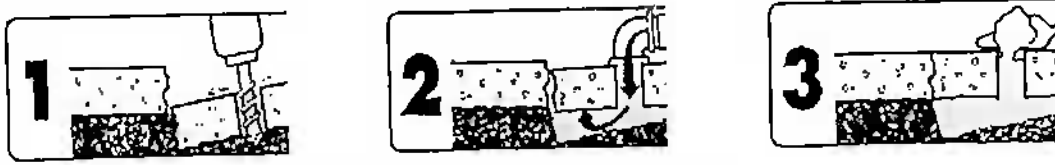
Giải pháp này xuất phát từ việc lựa chọn và so sánh theo quan điểm hoặc sử dụng các biện pháp đất nền để xử lý nền đất yếu nhằm khống chế được độ lún có kết và từ biến của đất nền hoặc chấp nhận một độ lún nhất định sau đó bù lún.

Với giải pháp này các cơ quan quản lý cứ sau một chu kỳ nhất định lại tôn cao mặt đường bằng cách thêm lại lớp bê tông mặt đường bù lại cao độ đã bị lún trong quá trình khai thác.

Yêu cầu cơ quan quản lý kiểm tra độ lún thường xuyên, phát hiện và sửa chữa kịp thời đảm bảo sự êm thuận, an toàn cho công trình và các phương tiện lưu thông trên đoạn đường tiếp giáp từ đường đến cầu (cống) và ngược lại.

7.2. Giải pháp bơm vữa

Giải pháp bơm vữa là kỹ thuật khoan lỗ và bơm các vật liệu điển hình như vữa xi măng hoặc các dung dịch dạng lỏng vào lỗ hổng bên dưới bản quá độ để trộn với đất bên dưới thành một khối vật liệu có độ cứng lớn.



Hình 8: Phương pháp bơm vữa

Ưu điểm lớn của giải pháp này cũng tương tự như giải pháp bù lún là có thể vừa tiến hành sửa chữa vừa vận hành nên cũng rất thích hợp khi ứng dụng với các công trình huyết mạch không thể ngừng lưu thông quá lâu. Tuy nhiên khi áp dụng giải pháp này cần chú ý đến nguyên nhân chính yếu gây ra sự cố xuất hiện lỗ hổng bên dưới bản quá độ. Chính các lỗ hổng này làm bản quá độ thay đổi sơ đồ làm việc gây nứt hoặc vỡ. Bơm vữa vào vị trí nứt vỡ có thể ngăn chặn sự thay đổi sơ đồ làm việc của bản quá độ nên gián tiếp ngăn chặn sự cố lún đường dẫn sau mố cầu. Tuy nhiên biện pháp này chỉ sử dụng hiệu quả với các trường hợp đất đắp dưới bản quá độ bị sụt lún do các nguyên nhân không liên quan đến đất yếu.

7.3. Giải pháp thay thế

Trong các trường hợp sự cố xảy ra với mức độ nghiêm trọng thì các giải pháp bảo trì không hiệu quả. Khi đó để khắc phục hậu quả người ta thường chấp nhận thay thế hệ kết cấu cũ đã hư hỏng bằng một hệ kết cấu mới.

Khi quyết định thay thế bằng kết cấu mới hay giải pháp kỹ thuật mới phải phân tích rõ nguyên nhân gây hư hỏng, lựa chọn giải pháp kỹ thuật công nghệ phù hợp theo Quy định tạm thời này và các tài liệu kỹ thuật liên quan khác để đảm bảo khắc phục triệt để các hư hỏng xảy ra với đoạn chuyển tiếp từ đường sang cầu (cống).

PHỤ LỤC 1: SƠ ĐỒ TÍNH TOÁN BẢN QUÁ ĐỘ (THAM KHẢO)

1. Tổng quan

1.1. Tải trọng thiết kế, phân bố tải trọng bánh xe, hệ số tải trọng và tổ hợp tải trọng theo quy định của Tiêu chuẩn thiết kế cầu 22TCN 272-05.

1.2. Bản quá độ thiết kế phải thoả mãn các quy định sử dụng cho trạng thái giới hạn sử dụng và trạng thái giới hạn cường độ theo quy định của Tiêu chuẩn thiết kế cầu 22TCN 272-05.

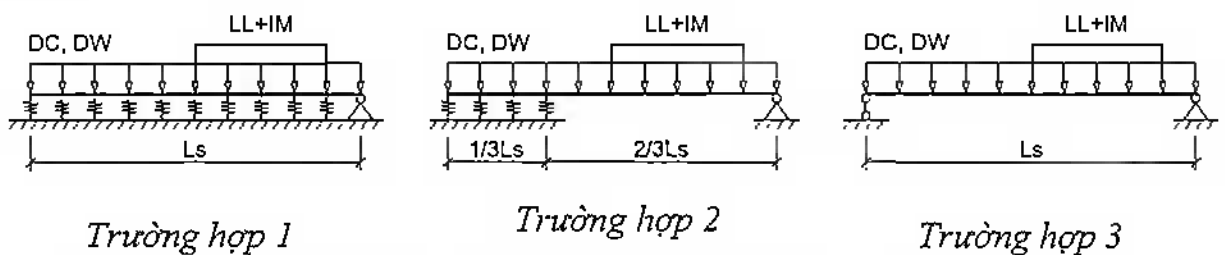
2. Sơ đồ tính toán

Sơ đồ tính toán kết cấu bản quá độ với một đầu là gối chốt đặt trên vai kê của tường đỉnh mố tương đương gối cố định, phía đầu kia đặt trực tiếp lên nền đường như là nền đàn hồi. Như vậy nhằm đảm bảo kết quả tính toán hợp lý, phù hợp với trạng thái làm việc thực tế của bản quá độ, xem xét các mô hình tính toán sau:

a. Mô hình 1: Khi độ lún nền đường là nhỏ, bản quá độ xem như là dầm trên nền đàn hồi với một đầu là gối cứng cố định.

b. Mô hình 2: Khi độ lún nền đường lớn hơn hoặc đất đắp dưới bản bị mất hạt, bản quá độ không còn tiếp xúc hoàn toàn với đất nền, do chiều dày bản quá độ mỏng nên bản sẽ bị uốn cong võng xuống và tỳ lên đất một đoạn sát với phần gối đàn hồi đoạn này thường được giả định dài bằng $1/3$ chiều dài bản quá độ. Vậy có thể mô hình tính bản quá độ với dầm giản đơn chiều dài $2/3$ chiều dài bản quá độ với một đầu là gối cố định và đầu kia là gối đàn hồi.

c. Mô hình 3: Khi độ lún nền đường lớn, khi đó bản quá độ có thể được mô hình tính với dầm giản đơn với 2 gối tựa 2 đầu, chuyển vị của gối "mềm" có thể bỏ qua vì tải trọng tác dụng chính cần xem xét là hoạt tải với thời gian tác dụng rất ngắn.



Hình 1: Các sơ đồ tính toán kết cấu bản quá độ

Mô hình tính theo trường hợp 1 là trạng thái làm việc bất lợi nhất có thể xảy ra với bản quá độ có chiều dài $\leq 6\text{m}$ thì mô hình tính này được xem là đảm bảo an toàn và hợp lý đối với thiết kế 1 kết cấu phụ trợ của công trình cầu. Đối với trường hợp khác khi bản quá độ có chiều dài $> 6\text{m}$ thì cần phải xem xét các điều kiện thực tế để lựa chọn mô hình tính trong trường hợp 2 hoặc 3 nhằm đảm bảo vừa an toàn kết cấu và vừa hợp lý về kinh tế.

Handwritten signature